



資歷架構
Qualifications
Framework

機電業

電機工程《能力標準說明》 為本教材套

低壓裝置安裝及保養維修
(實務技能)(三級)

第一版

目錄

低壓裝置安裝及保養維修（行業認知、實務技能、專業處理）（三級） 教材套指引概要	5 - 21 頁
低壓裝置安裝及保養維修（實務技能）（三級）教材套綜合指引	22 - 34 頁
能力單元「EMCUDE318A 選擇常用材料，進行機電工程工作」	
● 教學指引	35 - 40 頁
● 教學資料範例	41 - 65 頁
• 附件 A-01 能力單元說明	42 - 43 頁
• 附件 A-02 教材範例樣本	46 - 65 頁
● 評核指引	66 - 73 頁
• 附件 A-03 評核試題範例樣本	69 - 73 頁
能力單元「EMCUIN306A 應用電氣裝置及佈線圖則及資料，進行機電安裝及測試工作」	
● 教學指引	74 - 79 頁
● 教學資料範例	80 - 107 頁
• 附件 B-01 能力單元說明	81 - 82 頁
• 附件 B-02 教材範例樣本	85 - 107 頁
● 評核指引	108 - 115 頁
• 附件 B-03 評核試題範例樣本	111 - 115 頁
能力單元「EMELDE320A 設計特定的電機控制及起動電路」	
● 教學指引	116 - 122 頁
● 教學資料範例	123 - 145 頁
• 附件 C-01 能力單元說明	124 頁
• 附件 C-02 教材範例樣本	126 - 145 頁
● 評核指引	146 - 153 頁
• 附件 C-03 評核試題範例樣本	149 - 153 頁
能力單元「EMELDE321A 設計基本的低壓電力供應系統」	
● 教學指引	154 - 160 頁
● 教學資料範例	161 - 196 頁
• 附件 D-01 能力單元說明	162 頁
• 附件 D-02 教材範例樣本	165 - 196 頁
● 評核指引	197 - 204 頁
• 附件 D-03 評核試題範例樣本	200 - 204 頁

<p>能力單元「EMELDE208A 繪畫簡單低壓電力系統的供電規劃單線圖」</p> <ul style="list-style-type: none"> ● 教學指引 ● 教學資料範例 <ul style="list-style-type: none"> • 附件 E-01 能力單元說明 • 附件 E-02 教材範例樣本 ● 評核指引 <ul style="list-style-type: none"> • 附件 E-03 評核試題範例樣本 	<p>205 - 210 頁</p> <p>211 - 226 頁</p> <p>212 頁</p> <p>215 - 226 頁</p> <p>227 - 232 頁</p> <p>230 - 232 頁</p>
<p>能力單元「EMELIN308A 安裝特定設計的電機控制及起動電路」</p> <ul style="list-style-type: none"> ● 教學指引 ● 教學資料範例 <ul style="list-style-type: none"> • 附件 F-01 能力單元說明 • 附件 F-02 教材範例樣本 ● 評核指引 <ul style="list-style-type: none"> • 附件 F-03 評核試題範例樣本 	<p>233 - 238 頁</p> <p>239 - 262 頁</p> <p>240 - 241 頁</p> <p>244 - 262 頁</p> <p>263 - 270 頁</p> <p>266 - 270 頁</p>
<p>能力單元「EMELIN310A 根據圖則內容，進行低壓電力系統及連帶裝置的安裝」</p> <ul style="list-style-type: none"> ● 教學指引 ● 教學資料範例 <ul style="list-style-type: none"> • 附件 G-01 能力單元說明 • 附件 G-02 教材範例樣本 ● 評核指引 <ul style="list-style-type: none"> • 附件 G-03 評核試題範例樣本 	<p>271 - 276 頁</p> <p>277 - 297 頁</p> <p>278 頁</p> <p>281 - 297 頁</p> <p>298 - 305 頁</p> <p>302 - 305 頁</p>
<p>能力單元「EMELIT306A 檢查、驗收及調試的低壓電力系統」</p> <ul style="list-style-type: none"> ● 教學指引 ● 教學資料範例 <ul style="list-style-type: none"> • 附件 H-01 能力單元說明 • 附件 H-02 教材範例樣本 ● 評核指引 <ul style="list-style-type: none"> • 附件 H-03 評核試題範例樣本 	<p>306 - 312 頁</p> <p>313 - 337 頁</p> <p>314 - 315 頁</p> <p>318 - 337 頁</p> <p>338 - 346 頁</p> <p>342 - 346 頁</p>
<p>能力單元「EMELOR306A 維修電機設備系統的控制及起動電路」</p> <ul style="list-style-type: none"> ● 教學指引 ● 教學資料範例 <ul style="list-style-type: none"> • 附件 I-01 能力單元說明 	<p>347 - 352 頁</p> <p>353 - 374 頁</p> <p>354 頁</p>

<ul style="list-style-type: none"> • 附件 I-02 教材範例樣本 	357 - 374 頁
<ul style="list-style-type: none"> ● 評核指引 	375 - 383 頁
<ul style="list-style-type: none"> • 附件 I-03 評核試題範例樣本 	379 - 383 頁
能力單元「EMCUMA206A 維修發電機控制、保護及顯示裝置」	
<ul style="list-style-type: none"> ● 教學指引 	384 - 389 頁
<ul style="list-style-type: none"> ● 教學資料範例 	390 - 407 頁
<ul style="list-style-type: none"> • 附件 J-01 能力單元說明 	391 - 392 頁
<ul style="list-style-type: none"> • 附件 J-02 教材範例樣本 	395 - 407 頁
<ul style="list-style-type: none"> ● 評核指引 	408 - 413 頁
<ul style="list-style-type: none"> • 附件 J-03 評核試題範例樣本 	410 - 413 頁
<ul style="list-style-type: none"> ● 附件 K-01 「綜合期末考試」評核試題範例樣本 	414 - 425 頁

低壓裝置安裝及保養維修

（行業認知、實務技能、專業處理）（三級）教材套

指引概要

1A. 教學概念及用途

低壓裝置安裝及保養維修（行業認知、實務技能、專業處理）（三級）教材套分成 3 個範疇，各包括多項能力單元：

低壓裝置安裝及保養維修（行業認知）：

- 評估直流及單相交流電路的表現（EMELDE314A）（9 學分）
- 評估三相交流電路的表現（EMELDE315A）（6 學分）
- 運用尋找故障技巧，找出故障根源（EMCUOR301A）（3 學分）
- 記錄機電工程質素問題（EMCUQM306A）（3 學分）

低壓裝置安裝及保養維修（實務技能）：

- 設計基本的低壓電力供應系統（EMELDE321A）（6 學分）
- 繪畫簡單低壓電力系統的供電規劃單線圖（EMELDE208A）（3 學分）
- 根據圖則內容，進行低壓電力系統及連帶裝置的安裝（EMELIN310A）（3 學分）
- 檢查、驗收及調試的低壓電力系統（EMELIT306A）（6 學分）
- 應用電氣裝置及佈線圖則及資料，進行機電安裝及測試工作（EMCUIN306A）（4 學分）
- 設計特定的電機控制及起動電路（EMELDE320A）（9 學分）
- 安裝特定設計的電機控制及起動電路（EMELIN308A）（9 學分）
- 選擇常用材料，進行機電工程工作（EMCUDE318A）（3 學分）
- 維修電機設備系統的控制及起動電路（EMELOR306A）（9 學分）
- 維修發電機控制、保護及顯示裝置（EMCUMA206A）（4 學分）

低壓裝置安裝及保養維修（專業處理）：

- 設計基本的低壓電力供應系統（EMELDE321A）（6 學分）
- 設計特定的電機控制及起動電路（EMELDE320A）（9 學分）
- 安裝特定設計的電機控制及起動電路（EMELIN308A）（9 學分）
- 執行簡單低壓電力系統及連帶裝置的運行、維修及保養（EMELOR207A）（6 學分）
- 根據圖則內容，進行低壓電力系統及連帶裝置的安裝（EMELIN310A）（3 學分）
- 檢查、驗收及調試的低壓電力系統（EMELIT306A）（6 學分）
- 維修電機設備系統的控制及起動電路（EMELOR306A）（9 學分）
- 維修柴油引擎及發電機的控制及保護設備之故障（EMCUOR309A）（9 學分）
- 調查一般工業意外（EMCUSH305A）（3 學分）

教材套為有意規劃相關機電業培訓的人士或團體（即教材套的「使用者」），就上述 3 個範疇內的各項能力單元，提供培訓課程的設計、規劃等的建議。

本教材套為資歷架構第 3 級，為已具備低壓電力裝置工作知識及工藝水平的人士而設，例如已從事相關工作 3 年或以上、或曾修讀相關的資歷架構第 2 級課程的人士。此課程幫助上述人士鞏固並提升已有的行業知識、工藝水平、以及專業處理的知識。

1B. 教材套的對象

本教材套的對象是有意規劃相關機電業培訓的人士或團體，包括培訓機構（例如學校）及僱主（例如私人公司及企業）。使用者如有意規劃資歷架構第 3 級的相關機電業培訓，即可參考本教材套。

使用者在詳閱本教材套後，應能有效地理解各能力單元課程之教學要求、條件、內容等等要點，從而減省課程發展的成本，且能確保課程質素。

1C. 能力單元、範疇的組合

使用者在參考本教材套時，可按自身需要及資源，在上述的能力單元中，以不同方式組合成不同的課程。以下是可能的模式：

a. 抽取部份能力單元作為獨立課程

使用者可以選擇只抽取一個能力單元，並設計成獨立的課程，例如以能力單元「記錄機電工程質素問題（EMCUQM306A）（3 學分）」為獨立課程，重點教授及相關課題的知識，以提升學員（或員工）關於工程記錄、質素管理等課題。

使用者亦可抽取一個以上的能力單元，組合為獨立課程，例如以「設計基本的低壓電力供應系統（EMELDE321A）（6 學分）」及「根據圖則內容，進行低壓電力系統及連帶裝置的安裝（EMELIN310A）（3 學分）」，整合為一個以實務技能為教授重點的課程。

如抽取一個以上的能力單元，應注意各能力單元的課題是否有所關聯，以及是否連貫。

b. 以整個範疇設計成課程

使用者可以按照教材套的規劃，以整個範疇設計成課程，例如將「專業處理」內的所有能力單元整合為一個課程。

c. 包含整個教材套範疇的課程

使用者如有需要而又具備充足資源的話，當然亦可以開辦一個包含上述 3 個範疇內所有能力單元的課程；然而由學分甚多，整個課程的長度、所需的資源亦將成正比。

d. 在各範疇內抽取不同能力單元，整合成課程

使用者可在 3 個範疇中，各自抽取適合的能力單元，並整合為一個課程，例如「行業認知」的「運用尋找故障技巧，找出故障根源（EMCUOR301A）（3 學分）」，加上「實務技能」的「檢查、驗收及調試的低壓電力系統（EMELIT306A）（6 學分）」，以及「專業處理」的「執行簡單低壓電力系統及連帶裝置的運行、維修及保養（EMELOR207A）（6 學分）」，組成一個以維修保養為重點的課程。

同樣，使用者應注意各能力單元的課題是否有所關聯，以及是否連貫。

2. 建議教學對象

如前所述，本教材套為資歷架構第 3 級，為已具備低壓電力裝置工作知識及工藝水平的人士而設，故本指引建議其教學對象之條件如下：

- 年滿 18 歲或以上；及以下其中一項：
 - 曾從事機電相關行業 3 年或以上，或；
 - 已修畢機電相關的資歷架構 2 級或上課程（例如以下範疇課程：電路理論、電學原理、電力器具實務安裝、電氣佈線、工程科學、電機設計及控制、電機安裝、電力技工基礎訓練等等）；或
 - 「過往資歷認可第二級」機電業相關範疇的資歷
- 使用者亦可視需要，加上其他教學對象的條件，例如相關的基礎專業資格等。

*上述條件為參考之用，培訓機構可視實際情況，在合理情況下調整教學對象之條件

*本指引假設教學對象現已從事機電行業，故未有要求進行色覺測試，惟從事電力裝置工作者應具有正常色覺。如培訓機構認為有需要，應自行加上「通過色覺測試」作為其中一項收生條件

*18 歲的年齡條件為建議，以配合業內公開考試（例如建造業議會的中級工藝測試）。如培訓機構認為此條件並不合適，可自行調整，惟應留意相關的法例規定，如《僱用青年（工業）規例》及《僱用兒童規例》等。

使用者應該注意，以上述教學對象的條件而言，曾從事機電相關行業 3 年或以上或具備過往資歷認可第二級資歷的學員，已經有相關應用機電的經驗；相反，只是已修畢機電相關的資歷架構 2 級或上課程的學員可能缺乏應用機電的經驗，而兩類學員的學術背景可能存在差異，特別是對數理方面的認識差異較大。這兩批學員在學習進度上可能存在一定的差異。

使用者如在同一培訓課程中設定此等收生條件，本教材套建議同一班別的學員應該具備相似的人學條件。換言之，如使用者的資源許可，應該盡可能安排不同程度的學員入讀不同班別，以便統一各學員的學習進度。如使用者將條件不同的學員置於同一班別之中，則必須特別留意各學員的學習進度，適時為條件或進度較差的學員提供協助（例如額外的培訓時數、更多的自學材料等等）；以確保所有學員能參與課程的教學活動。

3. 建議工種面向及工作內容

教材套並不限定教學對象在修畢教材套所設計的培訓課程後所能從事的工種，使用者可審視自身和教學對象的需求，設定合適的工種作為培訓的目標之一。就本教材套內所包含之能力單元而言，以下工種或職位皆是可能的面向及其工作內容：

工種面向	工作內容
電工 / 電氣打磨裝配工	<ul style="list-style-type: none"> ● 安裝、測試、保養和維修電力裝置，包括依據規例及規格敷設電線；裝配、組合、設置、安裝、保養及修理各類電氣裝置及設備（製冷/空調/通風設備的電力控制、低壓掣櫃及控制板除外） ● 符合機電工程署核準的電業工程人員可簽署及發出電氣安裝及檢測完工證明書
機電業技術員	<ul style="list-style-type: none"> ● 單獨或在資深工程師的指導下，執行技術性工作，從事設計、發展、製造、安裝、測試、調試、及修理電機設備及系統 ● 符合機電工程署核準的電業工程人員可簽署及發出電氣安裝及檢測完工證明書
機電維修員	<ul style="list-style-type: none"> ● 單獨或在資深工程師的指導下，執行技術性工作，從事安裝、測試、調試、操作、日常保養及修理電機設備及系統 ● 符合機電工程署核準的電業工程人員可簽署及發出電氣安裝及檢測完工證明書
機電工程科文 / 管工 / 監督員	<ul style="list-style-type: none"> ● 執行監督職務，如策劃及分配工作予工人及受訓者 ● 監督有關設備及系統的製造、查驗、品質控制、安裝、測試、調試、操作、保養及修理 ● 組織及督導若干組或若干隊技工或其他工人 ● 符合機電工程署核準的電業工程人員可簽署及發出電氣安裝及檢測完工證明書
電氣佈線工 / 控制板裝配工 / 電纜接駁技工	<ul style="list-style-type: none"> ● 控制板裝配、電纜接駁、電氣佈線及電氣裝配等 ● 符合機電工程署核準的電業工程人員可簽署及發出電氣安裝及檢測完工證明書

以上工種面向及工作內容只屬參考，使用者應在設計課程時自行設定培訓的工種面向。

4. 建議教學目標

使用者在按自身條件設定課程的工種面向及工作內容後，可設定課程的教學目標，例如：

- 讓學員明白機電工程的專業知識，能執行低壓電力裝置的裝配、檢查、維修及保養的實務技術，並能達到相關專業守則的要求，以勝任機電工程技術人員的職位。

或：

- 以培訓機電維修員為目標，使學員能夠單獨或在有資歷工程師的指導下，執行技術性工作，從事安裝、測試、調試、操作、日常保養及修理電機設備及系統；並且掌握機電工程署核準的電業工程人員可簽署及發出之電氣安裝及檢測完工證明書所要求的條件。

或：

- 培訓學員成為機電工程科文 / 管工 / 監督員，能夠執行監督職務，如策劃及分配工作予工人及受訓者；以及監督有關設備及系統的製造、查驗、品質控制、安裝、測試、調試、操作、保養及修理。

等等。

使用者在設定切合自身條件的教學目標後，即為課程的整體設計定立方向。

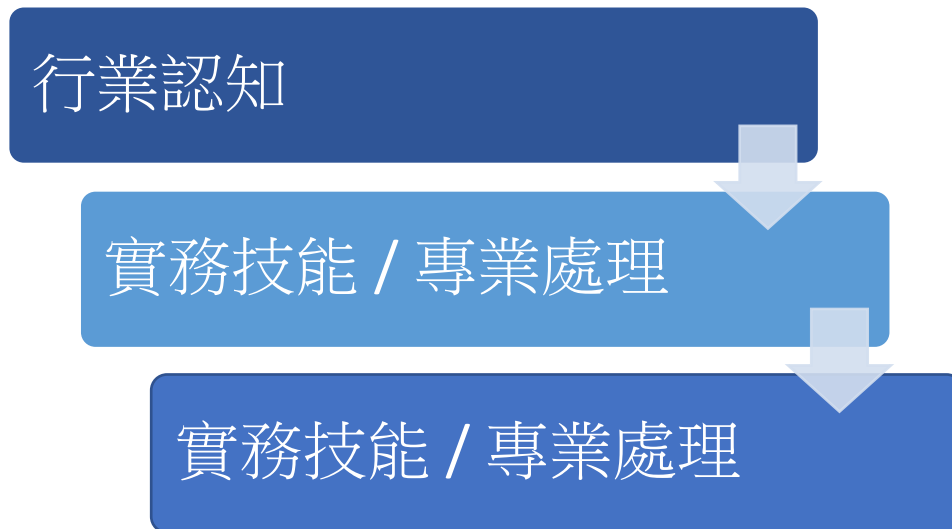
5. 建議預定學習成效

使用者在依據教材套設計課程時，如打算採用多於一個能力單元，應自行設定綜合的預定學習成效 (Programme Intended Learning Outcomes, PILOs)，同時配合前述的工種面向及工作內容，為整個課程訂立確切的目標。以下為 3 個範疇綜合預定學習成效的建議例子，使用者可作參考，並按照自身的條件和教學對象作出調整或重新設定：

「行業認知」 綜合預定學習成效	讓學員在完成培訓後，能夠獨自完成以下工作內容： <ul style="list-style-type: none">● 運用基本電路理論，為電力工程的要求作出分析● 就電力工程的分析作出記錄及提出報告，並符合機電工程署核準的電業工程人員可簽署及發出之電氣安裝及檢測完工證明書所要求的條件● 根據上的分析及報告要求，進行記錄，以協助更高級工程技術人員監控電力工程質素
「實務技能」 綜合預定學習成效	讓學員在完成培訓後，能夠就低壓電力供應系統、電機控制及起動電路、後備發電機等常見電力設備獨自完成以下工作內容： <ul style="list-style-type: none">● 設計、規劃及繪畫接線安裝及圖則● 按照設計及圖則進行安裝● 進行驗收測試、故障檢查、維修● 在過程中選用正確的物料
「專業處理」 綜合預定學習成效	讓學員在完成培訓後，能夠就低壓電力供應系統、電機控制及起動電路、後備發電機等常見電力設備，以符合機電工程署核準的電業工程人員可簽署及發出之電氣安裝及檢測完工證明書所要求的條件，獨自完成以下工作內容： <ul style="list-style-type: none">● 檢視其設計、規劃及繪畫接線安裝及圖則是否符合專業要求● 檢視其安裝工作方法及過程是否符合專業要求● 檢視其驗收測試、故障檢查、維修等工作方法及過程是否符合專業要求● 檢視上述工作過程中的安全準則，並且能夠為此進行記錄及報告

6. 教學順序

教材套建議 3 個範疇之教學順序如下：



上述順序之理念為，學員應先掌握必要知識及電路理論；然後視乎使用者的培訓需要，選擇是先加強學員的實務能力，還是先加強學員對專業處理守則的了解。使用者如採用不同範疇的能力單元，應視自身需要，決定合適的教學順序，以使整個課程在教學上能循序漸進。

7. 各教材套的關連及組合建議

「實務技能」及「專業處理」教材套的能力單元互有重疊，包括以下的能力單元：

- 設計基本的低壓電力供應系統（EMELDE321A）（6 學分）
- 設計特定的電機控制及起動電路（EMELDE320A）（9 學分）
- 安裝特定設計的電機控制及起動電路（EMELIN308A）（9 學分）
- 根據圖則內容，進行低壓電力系統及連帶裝置的安裝（EMELIN310A）（3 學分）
- 檢查、驗收及調試低壓電力系統（EMELIT306A）（6 學分）
- 維修電機設備系統的控制及起動電路（EMELOR306A）（9 學分）

使用者在使用這兩個教材套時，應留意「實務技能」及「專業處理」的分別：「實務技能」以教授工藝方法為主；而「專業處理」則以教授機電業的相關專業守則、法例要求、或其他相關的規範等等的專業知識。

因此，即使兩個教材套有上述的能力單元重疊之處，但在教學面向及內容上應該有所分別——「實務技能」的教學面向重視工藝方法，內容如能力單元所述；「專業技能」則應該重視能力單元的內容如何為到機電業的相關專業守則、法例要求、或其他相關的規範等等的專業處理規則所規定。

以下列表是一個例子，展示「實務技能」及「專業處理」教材套裡面的重疊能力單元在使用上會有什麼分別：

	「實務技能」教材套的情況	「專業處理」教材套的情況
預定培訓工種面向	<ul style="list-style-type: none"> ◇ 電工 / 電氣打磨裝配工 ◇ 機電業技術員 ◇ 機電維修員 	<ul style="list-style-type: none"> ◇ 機電工程科文 / 管工 / 監督員
簡略的預定學習成效	<ul style="list-style-type: none"> ◇ 設計、安裝、檢查、維修電力設備 	<ul style="list-style-type: none"> ◇ 協助監督電力設備工程，使之合符專業標準（包括設計、安裝、檢查、維修等工程）
教學對象	<ul style="list-style-type: none"> ◇ 已具備相關理論知識的人員 	<ul style="list-style-type: none"> ◇ 已具備相關理論知識及基礎實務技能的人員
導師資歷要求	<ul style="list-style-type: none"> ◇ 實務資歷較為重要 	<ul style="list-style-type: none"> ◇ 實務資歷及督導資歷同樣重要

教學內容	◇ 較多實務練習	◇ 較多關於法例要求、專業標準、行業守則的教授 ◇ 實務練習主要目的是使學員明白上述專業要求，而非實際安裝維修等技巧
評核內容	◇ 關於設計、安裝、檢查、維修電力設備的實務技能	◇ 關於判斷電力工程是否符合專業標準（包括設計、安裝、檢查、維修等工程）的能力

上述列表僅為參考，使用者如果會同時使用「實務技能」及「專業處理」教材套裡面的重疊能力單元，應該自行設計兩者在培訓上的分別，以適合自身需要。

不過，使用者必需注意，如若單獨使用部份能力單元而並不採用整個範疇的教材套，使用者必然只能達成整個範疇的部份教學目標及學習成效，因而未能涵蓋低壓電力裝置的「行業認知」、「實務技能」、「專業處理」的整體工種面向、工作內容等目標及成效。

以下是主要的考慮因素：

1. 使用者希望培訓的工種面向以及預定的教學目標的涵蓋範圍大小：
如若希望培訓計劃能夠涵蓋某個工種的全部職能內容培訓，則可能盡量選用較多的能力單元比較理想；如若只希望強化某個工種的某項職能，則可視使用者的培訓需要選取能力單元
2. 使用者的培訓對象的背景及資歷程度高低：
如若培訓對象是行業資歷尚淺的人士（例如入職培訓），則培訓的內容可能需要盡量全面，可能選用較多的能力單元比較理想；如若培訓對象已具備一定的行業資歷，則可視使用者的培訓需要選取能力單元
3. 使用者願意及能夠投放的培訓資源及時間多寡：
如若使用者具備充足的資源及時間，設計全面、包含多個能力單元的培訓計劃當然是比較理想；如若使用者並未具備如此的條件，則需要選取特定的能力單元作出重點培訓

使用者在抽取能力單元時始終必需注意，所抽取的能力單元組合應能配合個別工種的實際能力要求。

下頁所列的是部份可能的例子，以及該等組合方式的可能原因：

考慮因素 1 的兩種假設情況：

情況一	
培訓的工種面向	機電工程科文 / 管工 / 監督員
預定的教學目標	<p>培訓學員成為機電工程科文 / 管工 / 監督員，能夠執行監督職務，如策劃及分配工作予工人及受訓者；以及監督有關設備及系統的製造、查驗、品質控制、安裝、測試、調試、操作、保養及修理。</p> <p>（即希望培訓計劃能夠涵蓋機電工程科文 / 管工 / 監督員的全部職能內容）</p>
建議選取的能力單元	<ul style="list-style-type: none"> ● 「行業認知」教材套內的所有能力單元 ● 「實務技能」教材套內的所有能力單元 ● 「專業處理」教材套所有能力單元
原因	<p>機電工程科文 / 管工 / 監督員應該同時具備一般機電工程人員的所有知識及技能。</p> <p>「行業認知」及「實務技能」教材套的所有能力單元皆為機電工程人員所應該具備的基本知識及技能，如若希望進行全面培訓的話，有必要涵蓋所有的能力單元。</p> <p>由於機電工程科文 / 管工 / 監督員處於監督或協助監督的職位之上，如若想得到全面的培訓，「專業處理」教材套內的所有能力單元亦應該包含在內。即使該等能力單元與「實務技能」教材套的能力單元有所重疊，使用者亦應該依然採用，但在培訓時注重「專業處理」的面向。</p>

情況二	
培訓的工種面向	電動機維修員
預定的教學目標	<p>以培訓「電動機維修員」為目標，使學員能夠單獨或在有資歷工程師的指導下，執行技術性工作，從事測試、調試、操作、日常保養及修理電動機設備及系統；並且掌握機電工程署核準的電業工程人員可簽署及發出之電氣安裝及檢測完工證明書所要求的條件。</p> <p>（即只希望培訓計劃能夠涵蓋「機電維修員」的部份職能內容）</p>
建議選取的能力	<ul style="list-style-type: none"> ● 「行業認知」教材套內的所有能力單元

<p>單元</p>	<ul style="list-style-type: none"> ● 「實務技能」教材套內的以下能力單元： <ul style="list-style-type: none"> ◇ 檢查、驗收及調試的低壓電力系統（EMELIT306A）（6 學分） ◇ 設計特定的電機控制及起動電路（EMELDE320A）（9 學分） ◇ 安裝特定設計的電機控制及起動電路（EMELIN308A）（9 學分） ◇ 選擇常用材料，進行機電工程工作（EMCUDE318A）（3 學分） ◇ 維修發電機控制、保護及顯示裝置（EMCUMA206A）（4 學分） ● 「專業處理」教材套的以下能力單元： <ul style="list-style-type: none"> ◇ 執行簡單低壓電力系統及連帶裝置的運行、維修及保養（EMELOR207A）（6 學分） ◇ 維修柴油引擎及發電機的控制及保護設備之故障（EMCUOR309A）（9 學分） ◇ 調查一般工業意外（EMCUSH305A）（3 學分）
<p>原因</p>	<p>「電動機維修員」的職能不一定要求具備「低壓裝置安裝及保養維修（三級）」內的全部知識及技能，然而依然需要掌握機電工程的理論知識，因此「行業認知」教材套的所有能力單元有必要涵蓋。</p> <p>至於「實務技能」教材套，使用者則可以只挑選關於電動機的能力單元。</p> <p>由於「電動機維修員」不必然處於監督的職位之上，因此「專業處理」教材套內與「實務技能」教材套重疊的能力單元並不一定需要涵蓋。然而，為了使培訓計劃更全面，「專業處理」教材套內的上述能力單元理應涵蓋。</p>

考慮因素 2 的兩種假設情況：

情況一	
培訓的工種面向	電工 / 電氣打磨裝配工
預定的教學對象	只滿足最低限度的條件，有重新培訓的必要
建議選取的能力單元	<ul style="list-style-type: none"> ● 「行業認知」教材套內的所有能力單元 ● 「實務技能」教材套內的所有能力單元 ● 「專業處理」教材套的以下能力單元： <ul style="list-style-type: none"> ◇ 執行簡單低壓電力系統及連帶裝置的運行、維修及保養（EMELOR207A）（6 學分） ◇ 維修柴油引擎及發電機的控制及保護設備之故障（EMCUOR309A）（9 學分） ◇ 調查一般工業意外（EMCUSH305A）（3 學分）
原因	<p>「行業認知」及「實務技能」教材套的所有能力單元皆為電工 / 電氣打磨裝配工的基本知識及技能，如若學員資歷不足，希望進行全面培訓的話，有必要涵蓋所有的能力單元。</p> <p>由於電工 / 電氣打磨裝配工不必然處於監督的職位之上，加上本身資歷就不足的學員並不應該在完成培訓後就立即擔任監督的職位；因此「專業處理」教材套內與「實務技能」教材套重疊的能力單元並不一定需要涵蓋。然而，為了使培訓計劃更全面，「專業處理」教材套內的其餘能力單元理應涵蓋，以便與學員灌輸專業標準的要求。</p>

情況二	
培訓的工種面向	機電業技術員
預定的教學對象	教學對象是某機電工程公司的新聘任員工；已具備一定的行業資歷，包括行業的知識及實務工作經驗，然而尚未熟習新公司的專業標準
建議選取的能力單元	<ul style="list-style-type: none"> ● 「專業處理」教材套的所有能力單元
原因	教學對象已具一定的知識和實務資歷，不必重覆培訓，但對於新公司處理機電工程的專業標準未必熟悉，因此使用者應該使用「專業處理」教材套的所有能力單元，加入自身的專業標準，設計培訓計劃

	予新員工，使之掌握新公司的專業處理方法及標準。
--	-------------------------

考慮因素 3 的兩種假設情況：

<u>情況一</u>	
培訓的工種面向	機電維修員
使用者的情況、資源	假設使用者是一所大型機電工程培訓機構，希望開辦資歷架構第 3 級的低壓裝置安裝及保養維修培訓課程予只具備最低限度資歷的行內從業員進修。使用者具備豐富的資源，具打算開辦長時數的兼讀制課程。
預定的教學目標	以培訓機電維修員為目標，使學員能夠單獨或在有資歷工程師的指導下，執行技術性工作，從事安裝、測試、調試、操作、日常保養及修理電機設備及系統；並且掌握機電工程署核準的電業工程人員可簽署及發出之電氣安裝及檢測完工證明書所要求的條件。 (即希望培訓計劃能夠涵蓋機電維修員的全部職能內容)
預定的教學對象	只滿足最低限度的條件，有提供完整培訓的必要
建議選取的能力單元	<ul style="list-style-type: none"> ● 「行業認知」教材套內的所有能力單元 ● 「實務技能」教材套內的所有能力單元 ● 「專業處理」教材套所有能力單元
原因	<p>機電維修員即使專注於維修工作，但依然必須具備一般機電工程人員的所有知識及技能。</p> <p>「行業認知」及「實務技能」教材套的所有能力單元皆為機電工程人員所應該具備的基本知識及技能，如若希望進行全面培訓的話，有必要涵蓋所有的能力單元。</p> <p>雖然機電維修員並不必然處於監督或協助監督的職位之上，而且資歷程度較低的學員即使在完成培訓後亦未必能立即勝任監督或管理的職位；但正因為學員的資歷不足，有必要將「專業處理」教材套內內的所有能力單元包含在內，盡可能鞏固學員對機電工程的專業要求，建立良好的專業處理手法及態度</p>

<u>情況二</u>	
培訓的工種面向	電氣佈線工

<p>使用者的情況、資源</p>	<p>假設使用者是一所小型機電工程培訓機構，希望開辦電氣佈線工程的短期兼讀制課程，為已具備一定資歷的業內人士提供進修培訓</p>
<p>預定的教學目標</p>	<p>使已具備一定行業資歷的學員能夠單獨或在有資歷工程師的指導下，執行電氣佈線工作；並且掌握機電工程署核準的電業工程人員可簽署及發出之電氣安裝及檢測完工證明書所要求的條件</p> <p>（即只希望培訓計劃能夠涵蓋電氣佈線工的職能內容，而且假設學員已具備一定的知識及實務資歷）</p>
<p>預定的教學對象</p>	<p>已具備一定的行業資歷（包括行業知識及實務技能），然而對於電氣配線工作有加強訓練需要的人員</p>
<p>建議選取的能力單元</p>	<p>「實務技能」教材套內的以下能力單元：</p> <ul style="list-style-type: none"> ✧ 設計基本的低壓電力供應系統（EMELDE321A）（6 學分） ✧ 繪畫簡單低壓電力系統的供電規劃單線圖（EMELDE208A）（3 學分） ✧ 根據圖則內容，進行低壓電力系統及連帶裝置的安裝（EMELIN310A）（3 學分） ✧ 應用電氣裝置及佈線圖則及資料，進行機電安裝及測試工作（EMCUIN306A）（4 學分） ✧ 選擇常用材料，進行機電工程工作（EMCUDE318A）（3 學分）
<p>原因</p>	<p>由於使用者並不打算設計長時數的課程，而且教學對象已具備一定的資歷，因此「行業認知」教材套內的能力單元不一定需要再次教授。同樣，由於時數設計上不允許加入太多教學內容，且電氣佈線工不一定具備監督職能，加上教學對象已經對行內的專業標準有一定掌握，因此「專業處理」教材套內的能力單元不一定需要涵蓋。</p> <p>由於電氣佈線只屬機電工程內的一項工作分類，因此使用者只需選取「實務技能」教材套內相關的能力單元即可，而且可以在上述能力單元之中，略去部份教學內容，只專注於電氣佈線的內容。</p>

8. 教材套內容及使用說明

本指引內依「行業認知」、「實務技能」、「專業處理」3個範疇及其各能力單元之別，細分為多份指引：

- 該範疇之綜合教學指引 1 份
- 每一個能力單元皆具備「教學指引」、「教學資料範例」、「評核指引」各 1 份

「教學指引」包括以下內容：

- 教學目標
- 建議教學對象
- 導師資歷建議
- 教學模式
- 教學地點及設備要求
- 教學物資清單

「教學資料範例」包括以下內容：

- 能力單元說明
- 參考資料建議
- 教材範例

「評核指引」包括以下內容：

- 評核模式
- 試題範例

使用者宜先閱讀此「指引概要」，理解本指引之目的及整體教學設計，然後參閱 3 大範疇之綜合指引，理解各個範疇之教學設計及內容；最後才參閱所需之能力單元教學及評核指引，理解各能力單元之課程設計及應備條件。

使用者如欲開辦上述課程，應在閱覽本指引時，對比其中之教學條件及要求，與培訓機構自身之條件和資源，以便設計出適合其實際情況而又符合本指引之要求的課程。

9. 編撰團隊

本指引由機電工程協會（香港）有限公司之「資歷架構《能力標準說明》為本教材套——低壓裝置安裝及保養維修（行業認知、實務技能、專業處理）（三級）」編撰團隊所編撰，其成員包括：

- 聶國標工程師
- 何錦華先生
- 李潤鴻工程師
- 郭家偉先生

低壓裝置安裝及保養維修（實務技能）（三級）教材套

綜合指引

1. 教學概念及大綱

低壓裝置安裝及保養維修（實務技能）（三級）包含以下 10 個能力單元：

- 設計基本的低壓電力供應系統（EMELDE321A）（6 學分）
- 繪畫簡單低壓電力系統的供電規劃單線圖（EMELDE208A）（3 學分）
- 根據圖則內容，進行低壓電力系統及連帶裝置的安裝（EMELIN310A）（3 學分）
- 檢查、驗收及調試的低壓電力系統（EMELIT306A）（6 學分）
- 應用電氣裝置及佈線圖則及資料，進行機電安裝及測試工作（EMCUIN306A）（4 學分）
- 設計特定的電機控制及起動電路（EMELDE320A）（9 學分）
- 安裝特定設計的電機控制及起動電路（EMELIN308A）（9 學分）
- 選擇常用材料，進行機電工程工作（EMCUDE318A）（3 學分）
- 維修電機設備系統的控制及起動電路（EMELOR306A）（9 學分）
- 維修發電機控制、保護及顯示裝置（EMCUMA206A）（4 學分）

10 項能力單元可結合成一系列之課程，供現已從事低壓電力裝置工作之人士修讀，提升低壓電力裝置工作之專業知識及實務技能。

各個能力單元雖能設計成獨立課程，具有一定彈性；但使用者亦可以上述 10 項能力單元為基礎去開辦課程，亦即將 10 項能力單元設計為一個包含 10 個主題的課程，以提供較為全面及完整的教學內容。

10 項能力單元的教學大綱建議如下，使用者如若抽取部份能力單元使用，應該注意各能力單元的教學綱要，使之依然符合「實務技能」的範疇：

能力單元	教學綱要
設計基本的低壓電力供應系統 (EMELDE321A)	<ul style="list-style-type: none">● 明瞭電工常用的工具/手工具及配件的名稱、用途、特性及規格● 掌握操作、使用及選擇一般電工常用的工具/手工具及配件

<p>(6 學分)</p>	<ul style="list-style-type: none"> ● 明瞭及掌握常用單相及三相基本電路及訓練學員思考之趣味電路的有關配件的結構、原理、常用規格、特性、應用及電路工作原理 ● 應用電路的工作原理和特性，解決常用單相及三相基本電路的問題 ● 根據已有單相及三相基本電路及趣味電路之電路圖，選擇適當配件，接駁及排故有關電路，並符合相關電力條例 ● 選擇適當之單相及三相基本電路於電力工程上，有需要時可作出簡單的建議及改動
<p>繪畫簡單低壓電力系統的供電規劃單線圖</p> <p>(EMELDE208A)</p> <p>(3 學分)</p>	<ul style="list-style-type: none"> ● 繪製電氣工程符號的知識 ● 依設計圖繪製電氣工程符號
<p>根據圖則內容，進行低壓電力系統及連帶裝置的安裝</p> <p>(EMELIN310A) (3 學分)</p>	<ul style="list-style-type: none"> ● 在電氣安裝工作環境下的安全守則 ● 各種手動、電動工具 ● 用戶供電系統 – 包括單相 和 三相 ● 電線之種類 – 包括規格、用途、大小單位、載流量、耐壓值、顏色編碼等 ● 各式螺栓、螺絲之規格 – 包括公/英制機器牙螺絲、木牙螺絲及鋼牙螺絲等 ● 各種量度器具 – 例如卷尺、直尺、角尺、平水尺、彈線盒等
<p>檢查、驗收及調試的低壓電力系統</p> <p>(EMELIT306A) (6 學分)</p>	<ul style="list-style-type: none"> ● 學習各種測試儀器 – 包括萬用錶、連續性測試錶、500V 或以上的絕緣測試錶、對地環路阻抗錶、漏電斷路器測試錶等 ● 明瞭及掌握金屬線槽系統及其電路之測試，有關工作守則及相關條例 ● 明瞭電力工程完工、維修及加改後，有關電力檢查、測試及發出證明書的步驟 ● 明瞭於執行電力檢查時，必須檢查的項目及有關步驟 ● 明瞭於執行電力測試時，必須測試的項目及有關步驟
<p>應用電氣裝置及佈線圖則及資料，進</p>	<ul style="list-style-type: none"> ● 明瞭常用基本電控電路及電控電路的工作原理、特性，並選擇應用於不同的電力工程

<p>行機電安裝及測試工作 (EMCUIN306A) (4 學分)</p>	<ul style="list-style-type: none"> ● 明瞭常用基本電控電路及訓練學員思考之電控電路的有關配件的結構、原理及常用規格 ● 根據已有基本電控電路之電路圖，選擇適當配件，接駁及排故有關電路，並符合相關電力條例 ● 選擇適當之基本電控電路於電力工程上，有需要時可作出建議及改良
<p>設計特定的電機控制及起動電路 (EMELDE320A) (9 學分)</p>	<ul style="list-style-type: none"> ● 明瞭及掌握小型電動機外殼及轉子拆卸的正確程序 ● 明瞭及掌握小型電動機軸承拆卸的正確程序 ● 明瞭及掌握小型電動機軸承安裝的正確程序 ● 明瞭及掌握小型電動機外殼及轉子安裝的正確程序 ● 明瞭及掌握小型電動機於更換軸承後進行測試的程序及方法
<p>安裝特定設計的電機控制及起動電路 (EMELIN308A) (9 學分)</p>	<ul style="list-style-type: none"> ● 明瞭及掌握小型電動機外殼及轉子拆卸的正確程序 ● 明瞭及掌握小型電動機軸承拆卸的正確程序 ● 明瞭及掌握小型電動機軸承安裝的正確程序 ● 明瞭及掌握小型電動機外殼及轉子安裝的正確程序 ● 明瞭及掌握小型電動機於更換軸承後進行測試的程序及方法
<p>選擇常用材料，進行機電工程工作 (EMCUDE318A) (3 學分)</p>	<ul style="list-style-type: none"> ● 明瞭金屬線槽及配件的規格、用途、特性及相關條例，並選擇應用於不同的電力工程 ● 明瞭及掌握金屬線槽的切割、接駁、安裝及穿線的方法 ● 電路的要求，設計金屬線槽系統所需的配件，路徑、電線放於金屬線槽的數量、顏色、大小和走向 ● 選擇其他的佈線系統經金屬線槽佈線系統連接至各分支電路 ● 明瞭及掌握接駁一般單相電力供電系統 ● 明瞭金屬線槽及曲位的規格、用途、特性及相關條例 ● 明瞭自行摺製金屬線槽曲在甚麼電力裝置情況下會被廣泛採用 ● 明瞭金屬線架的規格、用途、特性及相關條例，並選擇應用於不同的電力工程
<p>維修電機設備系統的控制及起動電路 (EMELOR306A) (9 學分)</p>	<ul style="list-style-type: none"> ● 明瞭及掌握電動機安裝及調較工作 ● 明瞭及掌握電動機外殼的拆卸及重裝工作 ● 明瞭及掌握電動機聯軸器的安裝及調較工作 ● 明瞭及掌握更換電動機已損壞的軸承的工作 ● 明瞭常用單相及三相基本電路及工作原理、特性

	<ul style="list-style-type: none">● 選擇適當之單相及三相基本電路於電力工程上，有需要時可作出建議及改良
維修發電機控制、 保護及顯示裝置 (EMCUMA206A) (4 學分)	<ul style="list-style-type: none">● 明瞭交流發電機各主要系統的結構、功能和工作原理● 明瞭磁電效應及交流發電機的發電原理● 明瞭交流發電機控制系統及保護系統的工作原理● 明瞭交流發電機的運行測試程序● 明瞭交流發電機的保養步驟及注意事項● 在清晰指引下，完成交流發電機的簡單日常保養工作；及在督導下，有效地協助更高級之技術人員處理及監控交流發電機維修、測試及複雜的保養工作

指引重點：

各能力單元可獨立成科；亦可合併為一整合課程。

2. 預期學習成效

在「低壓裝置安裝及保養維修（行業認知、實務技能、專業處理）教材套指引概要」中，「實務技能」部份的綜合預期學習成效建議如下：

讓學員在完成培訓後，能夠就低壓電力供應系統、電機控制及起動電路、後備發電機等常見電力設備獨自完成以下工作內容：

- 設計、規劃及繪畫接線安裝及圖則
- 按照設計及圖則進行安裝
- 進行驗收測試、故障檢查、維修
- 在過程中選用正確的物料

使用者如單獨採用「實務技能」部份設計課程，則可自行調整預期學習成效。由於「實務技能」部份包含 10 個能力單元，建議使用者可將預期學習成效整理類似下頁列表所示的設計，以釐清各單元所預期達到的學習成效：

能力單元	預期學習成效一 設計、規劃及繪 畫接線安裝及圖 則	預期學習成效二 按照設計及圖則 進行安裝	預期學習成效 三 進行驗收測 試、故障檢 查、維修	預期學習成效四 在過程中選用正 確的物料
設計基本的低壓電力 供應系統 (EMELDE321A)	✓			
繪畫簡單低壓電力系 統的供電規劃單線圖 (EMELDE208A)	✓			
根據圖則內容，進行 低壓電力系統及連帶 裝置的安裝 (EMELIN310A)		✓		✓
檢查、驗收及調試的 低壓電力系統 (EMELIT306A)			✓	✓
應用電氣裝置及佈線 圖則及資料，進行機 電安裝及測試工作 (EMCUIN306A)		✓	✓	✓
設計特定的電機控制 及起動電路 (EMELDE320A)	✓			
安裝特定設計的電機 控制及起動電路 (EMELIN308A)		✓		✓
選擇常用材料，進行 機電工程工作 (EMCUDE318A)				✓
維修電機設備系統的 控制及起動電路 (EMELOR306A)			✓	✓
維修發電機控制、保 護及顯示裝置 (EMCUMA206A)			✓	✓

3. 建議教學對象

本教材套為資歷架構第3級，為已具備低壓電力裝置工作知識及工藝水平的人士而設，故本指引建議其教學對象之條件如下：

- 年滿18歲或以上；及以下其中一項：
 - 曾從事機電相關行業3年或以上，或；
 - 已修畢機電相關的資歷架構2級或上課程（例如以下範疇課程：電路理論、電學原理、電力器具實務安裝、電氣佈線、工程科學、電機設計及控制、電機安裝、電力技工基礎訓練等等）；或
 - 「過往資歷認可第二級」機電業相關範疇的資歷
- 使用者亦可視需要，加上其他教學對象的條件，例如相關的基礎專業資格等。

*上述條件為參考之用，培訓機構可視實際情況，在合理情況下調整教學對象之條件

*本指引假設教學對象現已從事機電行業，故未有要求進行色覺測試，惟從事電力裝置工作者應具有正常色覺。如培訓機構認為有需要，應自行加上「通過色覺測試」作為其中一項收生條件

*18歲的年齡條件為建議，以配合業內公開考試（例如建造業議會的中級工藝測試）。如培訓機構認為此條件並不合適，可自行調整，惟應留意相關的法例規定，如《僱用青年（工業）規例》及《僱用兒童規例》等。

使用者應該注意，以上述教學對象的條件而言，曾從事機電相關行業3年或以上或具備過往資歷認可第二級資歷的學員，已經有相關應用機電的經驗；相反，只是已修畢機電相關的資歷架構2級或上課程的學員可能缺乏應用機電的經驗，而兩類學員的學術背景可能存在差異，特別是對數理方面的認識差異較大。這兩批學員在學習進度上可能存在一定的差異。

使用者如在同一培訓課程中設定此等收生條件，本教材套建議同一班別的學員應該具備相似的人學條件。換言之，如使用者的資源許可，應該盡可能安排不同程度的學員入讀不同班別，以便統一各學員的學習進度。如使用者將條件不同的學員置於同一班別之中，則必須特別留意各學員的學習進度，適時為條件或進度較差的學員提供協助（例如額外的培訓時數、更多的自學材料等等）；以確保所有學員能參與課程的教學活動。

4. 導師資歷建議

本範疇內之各能力單元課程偏重實務技能層面，本指引建議其導師資歷如下：

- 電機工程高級文憑或以上、或相關學科之同等或以上學歷；及
- 具 10 年相關工作經驗，其中應包括教學或相關督導經驗

或：

- 持機電工程署認可之 B 級電力工程註冊人員資格或以上；及
- 具 12 年或以上的相關工作經驗，其中應包括教學或相關督導經驗

*上述條件為參考之用，使用者可視實際情況，在合理情範圍調整導師資歷

*如使用者欲調整導師資歷的要求，應盡量確保導師持有相關學科的高級文憑或以上的學歷、或由機電工程署認可之相關電力工程註冊人員資格；並確保導師具備一定的工作及教學或督導經驗，以保證導師對教學內容的知識水平均具有足夠的程度。

指引重點：

可視乎資源狀況調整導師資歷，但必須確保導師具備足夠的相關知識，例如持有相關學科之高級文憑學歷、相關電力工程註冊人員資格、工作經驗等。

5. 教學順序

若如上述所假定的教學對象條件，則學員應已具備低壓電力裝置工作的基本知識及工藝水平，亦已具備一定的相關工作經驗，本指引建議 10 項能力單元之教學順序如下：



學員應先重溫低壓電力裝置工程的相關物料知識、特性、安全要求、工藝方法等技能，進而重溫相關的安裝、檢查技能。完成重溫後，學員可了解低壓電力裝置的設計，包括較為深入的電機裝置、起動電路等；進而學習基本的低壓電力供電系統的設計、圖則的繪畫方式。

進行上述學習後，學員可從學習低壓電力裝置的設計，過渡到低壓電力裝置的安裝。掌握安裝的技能後，學員應學習低壓電力裝置的檢查、驗收及調試的技能；最後學習維修之前所處理過的低壓電力裝置。

除了上述的內容外，使用者亦應在設計教學內容時，加入一些本港的電力工作規範內容，例如註冊電業工程人員的各種分級及獲得資格、進行各種電力工作時的安全要求（例如開關掣房的上銷設施、器具的警告性告示等要求）等；以使教學內容更全面，以及更貼合本地的業界要求。

指引重點：

先了解設計、安裝；再學習檢查；最後學習維修。

6. 評核方式

設若使用者打算如上述所言，將 10 項能力單元組織成一有系統之課程，則整個課程的評核方式應留意以下要點：

- 由於本範疇內之各能力單元課程偏重實務技能層面，因此考核內容應以評估學員對於所教授的實務技能的掌握為主
- 評核方式應能持續地評估每一學員的學習進度
- 為檢視教學進度，每一能力單元課程均設期中考試（持續評核），各單元課程之持續評核方式可參閱該等單元之教學及評核指引
- 在 10 項能力單元課程授課完畢後，設一綜合期末考試，以評估學員對整個課程的學習成果。綜合期末考試的試題範例樣本可參閱附件 K-01。

使用者應自行設計適合自身需要及教學對象的評核項目，以下是部份可行的例子：

- 設立期中、期末的實務考試
- 模擬的實務技能工作項目
- 就每一次的實務技能練習進行評分
- 設立工作實習，在實際工作中進行評估

使用者亦應留意，本範疇內之各能力單元課程偏重實務技能層面，但低壓電力裝置工作的學習內容必然包括相關的技術知識。使用者在設計課程時，亦應評核學員對這些知識的掌握程度。使用者應自行設計適合自身需要及教學對象就技術知識的評核項目，以下是部份可行的例子：

- 口試（例如模擬一工程項目的小組討論或面見，要求學員參與，設定評分標準）
- 筆試考核（設定筆試題目，考核學員的相關知識）
- 其他（例如實務演示、視像記錄等）

上述例子可混合使用。無論採用何種評核方式，使用者應考慮 10 項能力單元的教學內容始終以實務技能為主，且顧及其資歷架構第 3 級之水平；在設計評核方式時，應切合這些面向，包括能有效地測試學員對相關技能的掌握。

設若使用者打算將某能力單元設計成獨立課程，則評核模式及內容可參閱各能力單元課程之「評核指引」。

綜合期末實務考試可結合 10 項能力單元的教學內容，互相呼應，整體地考核學員之學習成果。但由於「實務技能」包括 10 個能力單元，涵蓋的範疇頗為廣闊，並不必然能夠單靠一次的實務工藝測試即能全部考核。使用者可考慮以下幾種做法：

- 在每一能力單元課程完結時，均進行一項相關實務工藝評核項目，以確保學員對該能力單元的掌握已達至合格程度；
- 採用綜合期末實務考試，但在設計及準備試題庫時，應就每個課題皆準備至少 1 題實務工藝評核項目；進行綜合期末實務考試前，以隨機方式或其他公平的方式，抽取一定數量的實務工藝評核項目，以考核學員；
- 如使用者為公司，正在設計在職培訓，也可免去特定的實務考試，改以員工的在職表現、或實際工作項目進行評核；
- 混合上述各種方式的評核方法

設計評核方式時，應留意評核項目必需切合預期學習成效，確保兩者能充份配對。以本指引所建議的預期學習成效及筆試的評核方式而言，兩者的配對如下：

	預期學習成效	一	二	三	四	五	六	七	八	九
評核項目										
<u>1</u>		✓	✓	✓						
<u>2</u>					✓	✓				
<u>3</u>						✓	✓	✓		
<u>4</u>							✓	✓	✓	✓
…… (如有更多評核項目，可繼續延伸下去)										

指引重點：

評核方式可根據使用自身所需、教學對象的條件、資歷級別第 3 級、行業知識面向、預期學習成效等等條件去作出設計。

低壓裝置安裝及保養維修（實務技能）（三級）教材套

能力單元 EMCUDE318A

「選擇常用材料，進行機電工程工作」

教學指引

1. 預期學習成效

依據本單元之能力單元指引，本單元課程之預期學習成效應為讓學員：

- 能夠按機電工程材料的功用、特性及其應用範圍，正確選取合適的常用材料，並確保符合安全規格，用以進行一般屋宇裝備及機電工程設計、安裝及修理等工作

上述乃本能力單元的預期學習成效，如使用者在設計課程時會整合「實務技能」內的所有能力單元，則除本能力單元的預期學習成效外，亦應設定「實務技能」的綜合預定學習成效，相關指引可見《低壓裝置安裝及保養維修（實務技能）（三級）教材套綜合指引》的相關部份。

使用者亦可視自身需要，調整預期學習成效。

2. 建議教學對象

由於本能力單元對教學對象並無特別前設，因此本指引建議教學對象同《低壓裝置安裝及保養維修（實務技能）（三級）教材套綜合指引》的第3部份所列之要求。

3. 導師資歷建議

導師資歷同《低壓裝置安裝及保養維修（實務技能）（三級）教材套綜合指引》的第4部份。

4. 教學模式及時數

此能力單元被歸類於「實務技能」範疇，但以教授機電工程的常用材料為授課重心，視乎使用者的課程設計，既可較為偏重理論講授，亦可能偏重於實務練習；因此課堂面授與學員自學時間的比例較為彈性。另外，由於本能力單元視乎情況，可能涉及實務練習，使用者應注意師生比例，確保導師及其他教學人員的人手足以監督學員安全地進行實務練習。綜合上述所言，本指引建議教學模式如下：

- 建議教學模式為：課堂面授、實務練習
- 能力單元總學習時數為：30 小時
- 課堂面授與學員自學時間的比例建議為：1:2 - 2:1
- 建議面授時數為：10 小時 - 20 小時
- 建議自學時數為：10 小時 - 20 小時
- 建議評核時數：3 小時（包含於面授時數之內）
- 建議師生比例上限為：1:20

如依照上述設計，此能力單元的學習時數可設計如下：

建議學習時數			總學習時數	資歷學分
面授時數	自學時數	評核時數 (包含於面授時數之內)		
20	10	3	30	3

上述模式為建議；使用者可就收生條件、導師資歷、導師意見等各項因素，調整各項比例至切合實際情況之合理水平。

除上述的建議安排外，使用者亦可視自身條件及需要，調整教學模式。例如使用者如為公司或晚間培訓機構，則可考慮將課程設計為非全日制，雖然整體培訓日數可能會延長，卻能方便教學對象修讀課程。設若使用者能安排全日制上課，而教學對象亦能配合，則可考慮設計全日制課程，有助縮短整體課程日數。

使用者亦可視教學對象的條件及背景，調整教學時數的分配。例如若學員的程度較為初級，則可考慮增加面授時數，並減少自學時數；若學員程度較高，則可考慮減少面授時數，增加自學時數。惟使用者如希望增加自學時數，應該注意實務練習相對地較難以自學的方式進行；如在設計本能力單元課程時較為偏重實務練習的話，則應該避免過多的自學時數；或要設計能夠進行自學的課程

內容，作為彌補。

指引重點：

課堂面授及實習，面授與自學時數比例、教學模式等可視乎需要調整。

5. 教學地點及設備要求

本能力單元理論知識及實務技能兼備，授課模式主要為面授講學及實務練習，因此本指引建議教學地點及設備之基本要求如下：

- 實務技能課室面積以能容納所有師生及器材而不至擠迫為佳；建議人均空間應達 1.1 平方米或以上

本能力單元除實務技能外，亦有講授理論知識之需要，為應付此部分之教學需求，本指引建議相關理論知識部份之教學地點應具備以下條件：

- 配備一般講課設備（如白板及粗體筆、投影機、投影螢幕、電腦、擴音系統、椅子、桌子等）之課室
- 課室面積以能容納所有師生而不至擠迫為佳；建議人均空間應達 1.1 平方米或以上

若受限於資源或空間，使用者可在設計課程時，將理論知識部分和實務技能部分安排於不同之課室進行；惟本指引建議使用者安排兩個部分之上課地點為同一課室，而課室之設備及條件又能同時滿足兩個部分之需求為佳，以便導師在上課時可以直接配之實物進行講解，提高教學成效。

指引重點：

課室應配備基本講課設備，並足以提供師生舒適的空間。

本能力單元之建議教學物資如下：

物資名稱	數量	備註
插座、開關及電線	足夠實務技能練習及考核之用	使用者應視乎課程設計，準備足夠之左述物資，以供導師授課講解、學員於課堂練習以及期末實務考試之用
電力安裝的相關測試工具	足夠實務技能練習及考核之用	
基本電工物料	足夠實務技能練習及考核之用	
電工工具	足夠實務技能練習及考核之用	

6. 面授及自學時數安排

使用者應自行設計及決定每一節課堂或培訓時段的時數，以此安排面授時數、自學時數、以及每個時段內所教授的課題。以下是一個課時安排的例子：

	課堂或培訓時段	面授時數	自學時數
	第 1 節	4	2
	第 2 節	4	2
	第 3 節	4	2
	第 4 節	4	2
	第 5 節	4	2
總計		20	10

7. 學習活動、自學活動安排

學習活動指使用者應該在課堂面授時段進行的教學活動。

由於使用者來自不同背景，培訓的目的及設計不可能相同，因此本指引不會規定學習活動內容，使用者需自行設計適合的學習活動。以下是一些建議及例子：

一般而言，可行的學習活動包括但不限於：

- 課堂導師講授
- 導師、學員互相進行提問解答
- 使用實例個案分析
- 設計模擬個案分析
- 展示實物進行講解
- 導師使用實物示範演練
- 播放有關實務工作的影片然後作討論分析
- 學員在導師指導下使用實物練習
- 學員分組進行討論然後進行匯報
- 參觀實際工作場所
- 邀請嘉賓進行專門講解

無論使用者是培訓機構或是行內企業，皆可考慮設計上述學習活動。以下在設計本能力單元的學習活動時可參考的活動例子：

- 課堂導師講授
- 導師、學員互相進行提問解答
- 使用實例個案分析
- 設計模擬個案分析
- 展示實物進行講解
- 導師使用實物示範演練
- 播放有關實務工作的影片然後作討論分析
- 學員在導師指導下使用實物練習
（例如要求學員於多種物料中選擇，以符合工程的特定要求）
- 參觀實際工作場所
（例如在實際工作場所中進行實習）
- 邀請嘉賓進行專門講解

自學活動應該限於學員能夠獨自於家中安全進行的學習活動。

使用者應自行設計自學活動的安排，如有需要亦應為自學活動編製教材。以下是自學活動的例子：

- 溫習教學筆記
- 閱覽補充資料、參考資料
- 於指定網站瀏覽補充資料、參考資料
- 一些簡單習作，例如工作紙、不納入評核計分的問題集；形式可參考「評核指引」及試題樣本
- 觀看一些關於工藝方法、步驟、實物、工具的照片或影片

以本能力單元而言，自學活動建議（但不限於）如下：

- 溫習教學筆記
- 閱覽於「教學資料範例」所列的參考資料
- 閱覽機電工程署於網上刊登及出版的相關刊物
- 供電商於網上刊登及出版的相關刊物
- 參考「評核指引」及試題樣本製作的問題習作
- 觀看關於工藝方法、步驟、實物、工具的照片或影片

低壓裝置安裝及保養維修（實務技能）（三級）教材套

能力單元 EMCUDE318A

「選擇常用材料，進行機電工程工作」

教學資料範例

1. 能力單元說明

本能力單元之授課範圍理應如資歷架構秘書處所編撰之「EMCUDE318A 選擇常用材料，進行機電工程工作」能力單元說明內所定；請參閱下頁的能力單元說明（附件 A-01）。

能力單元說明雖然劃定了教學範圍，但使用者亦可視乎自身需要進行一定的調整。例如若使用者是公司，希望以教材套為藍本設計在職培訓現職的員工，則可調整教學範圍至適合其公司自身的面向，包括所採用的工程規格、圖則、術語、裝置、器材工具、分工結構、員工的溝通方式等等，使設計更切合其公司的工作需求。設若使用者是教學組織，並未有特定某一確切職位的在職培訓，則可制定較為廣闊的教學範圍，不必重點針對某一系統的知識。

本能力單元之教學順序可跟從其能力單元說明之順序，但如使用者認為有需要，亦可更改順序至合適的狀況。

附件 A-01

「EMCUDE318A 選擇常用材料，進行機電工程工作」能力單元說明

1. 名稱	選擇常用材料，進行機電工程工作
2. 編號	EMCUDE318A
3. 應用範圍	在機電工程有關工作上，選擇合適的機電工程常用的材料，進行設計、安裝及修理等工作
4. 級別	3
5. 學分	3
6. 能力	<p style="text-align: center;"><u>表現要求</u></p> <p>6.1 各種常用機電工程材料的功用、特性及其應用範圍</p> <ul style="list-style-type: none"> ◆ 明白各種常用金屬及非金屬材料的功用特性及應用範圍，包括： <ul style="list-style-type: none"> • 物理性能和化學性能，例如導電、導熱、脹縮、耐腐蝕、可溶解等各方面的特性 • 機械性能，例如在強度、硬性、彈性、疲勞極限、高溫強度等各方面的特性 • 工藝性能，例如在鑄造、延展、焊接、切削、熱處理等各方面的特性 • 明白各種常用金屬及非金屬材料的功用及應用範圍，例如應用於電機、空調製冷、船舶維修機械(廠房)等門類時的功用、應用條件及限制 <p>6.2 選擇機電工程所需的材料</p> <ul style="list-style-type: none"> ◆ 能按一般機電工程要求及規格，根據常用工程材料特性及其應用範圍，選擇合適的材料，用以進行機電設計、安裝及維修等工作 ◆ 能夠選用及檢查有關材料，以確保符合安全規格

7. 評核指引	此能力單元的綜合成效要求為： (i) 能夠按機電工程材料的功用、特性及其應用範圍，正確選取合適的常用材料，並確保符合安全規格，用以進行一般屋宇裝備及機電工程設計、安裝及修理等工作。
8. 備註	此能力單元之學分值假設該人士已擁有機電工程材料的基本知識。

2. 教學材料

依據本指引之教學設計，本單元之面授課堂時數與學員自學時數之比例為 1:2 – 2:1，視乎使用者的課程設計，學員可能會有較多時間進行自學。因此，除教學筆記外，使用者亦可加入其他教學材料，讓教材更為豐富，以下是該等材料的可能例子：

- 示範錄像
- 模擬的工作圖則
- 相關的規例及工作守則
- 網上的公開資料
- 實物教具或其圖片

以下所列之參考資料乃為教學一方所設，其程度之深及範圍之廣未必切合本能力單元所需，培訓機構若要以下列資料為基礎編撰教材，應配合教學對象之條件及本能力單元之涵蓋範圍作出調整，並需留意版權問題。部分參考資料可能未有中文譯本，培訓機構如以該等資料為基礎編撰教材，應將其內容轉譯為中文，以切合教學對象之程度。

本能力單元之建議參考資料如下：

1. 《電力（線路）規例工作守則》（必須為最新版本），可於機電工程署網站免費下載，此指引編寫時之最新版本為 2015 年版
2. 《現代鉗工技術》。趙仲平。時代圖書有限公司。
3. 《電動馬達修理圖解》。陳遠琛編著。工藝技術雜誌社出版。
4. 《電工基礎知識》。孫名林。港九電器工程電業器材職工會。
5. 《電工安全操作實用技術手冊》。安順合、趙家禮。機械工業出版社。
6. 《電力裝置實用手冊——第三版》。2007。陳樹輝。萬里機構
7. 《建築電氣系統故障檢測與維護培訓教程》。王國貞、張惠榮、劉春豔編。機械工業出版社。
8. 《最新室內配線技術手冊》。趙世文、張婷婷編譯。全華科技。

3. 教學筆記範例

下頁是一份教學筆記範例（附件 A-02）的樣本，使用者在編撰教材時可作參考。該樣本只作參考之用，使用者就實際情況，自行編撰合理的教材。（本指引提供之樣本只作參考之用，並不涵蓋本能力單元之所有教授範圍）

4. 教材內容與應用

本指引建議教學內容應該盡量配合預定培訓工種的工作內容，本能力單元的教材在內容上亦應該能配合應用於預定培訓工種的工作內容，以本能力單元的教學內容而言，以下是其中一種應用方式的例子：

- ◆ 使電工 / 電氣打磨裝配工 / 電氣佈線工 / 控制板裝配工 / 電纜接駁技工 / 機電業技術員 / 機電維修員 / 機電工程科文 / 管工 / 監督員 / 機電工程科文 / 管工等工種人員，在進行工程工作時，選擇合適的機電工程常用的材料，進行設計、安裝及修理等工作。

使用者應該設計適合自身需要的應用方式，但以本能力單元而言，以下關鍵課題必需涵蓋：

- ◇ 金屬的物理特性
- ◇ 線路裝置的導體和外殼
- ◇ 電力器具的選擇
- ◇ 插座外殼保護級別
- ◇ 電力裝置佈線系統

附件 A-02

能力單元 EMCUDE318A 「選擇常用材料，進行機電工程工作」 教學筆記範例樣本

1. 各種常用機電工程材料的功用、特性及其應用範圍

● 金屬的物理特性

比重 (Specific gravity)

即物體的重量與同體積的水重量之比值。一般金屬的比重均比 1 大，所以易沉入水中；金屬中之鋰、鈉、鉀三元素比重均小於 1。就工業上的區分方式，比重大於 4 之金屬稱為重金屬，如鐵、銅、鎳等均屬之；比重小於 4 之金屬稱為輕金屬，如鋁、鎂、鈦等均屬之。

比熱 (Specific heat)

即 1g 的物質升高溫度 1°C 所需的熱量，單位為卡 (cal/g°C)，隨溫度的上升而上升。水的比熱是 1cal/g°C，乃物質中最大者，金屬或合金之比熱均小於 1。

熔點 (Melting point)

即金屬在 1 大氣壓力之下，開始熔化的溫度。因材質的不同，各種金屬材料的熔點均不相同，但同一種金屬的熔點則為一定。例如：鎢熔點為 3400°C 左右，汞熔點為 -38.6°C。而合金材料的熔點大多為一個溫度範圍，從開始熔化到完全熔化溫度相差數度至數十度不等，依合金的成分而異。例如：鋁合金的熔點約為 500~650°C，銅合金約為 800~1100°C，鋼約為 1100~1500°C 等。

電阻系數 (電阻率)

物體的長度是 1 米(m)，橫切面積是 1 平方米(m²)時的電阻值叫做電阻率。電阻率的算式符號是 ρ ，量度單位是 $\Omega \cdot m$ 或 ohmm。物體的電阻率數值小時，表示該物體的電阻值低，導電能力高。計算物體電阻的公式：

$$R = \rho \frac{L}{A}$$

L = 物體的長度，單位是 m；

A = 物體的切面面積，單位是 m^2 ；
 ρ = 物體的電阻率，單位是 Ω /m ；
R = 物體的電阻，單位是 Ω ；

導熱系數 (Thermal conductivity)

即每邊長 1 公分的立方體上相對兩面溫差 1°C 時，每秒鐘由高溫面傳導至低溫面的熱量。

熱膨脹系數 (Coefficient of thermal expansion)

即材料每加熱升溫 1°C 時，其沿長度方向長度的增加率，增加率是指長度增加量與原長度之比值。光就體積方面考量，體積增加率為體積的增加量與原體積之比值稱為體積膨脹系數。普通金屬中，鋅的熱膨脹係數最大；鉛、鎂次之。高熔點的鎢、鉬最小。一般而言，熔點低的金屬，其熱膨脹係數亦大。

磁性 (Magnetism)

金屬材料靠近磁鐵時，若產生與磁鐵相反之極性而磁化強度大、能將磁力線高度集中的材料，則稱為強磁性材料或鐵磁性材料。這類的材料的例子包括鐵、鈷、鎳及釷。

若產生與磁鐵相反之極性而磁化強度微弱，無法相互吸引，其強度為鐵磁性材料的千或萬分之一，則此種材料稱為常磁性或順磁性材料。大部分金屬及合金都是順磁性材料，如鋁、鉻、錳、鉑等。

若產生與磁鐵相同之極性而磁化強度微弱且無法互相排斥者，稱為反磁性材料，如金、銀、銅、銻、鉍等。

所有具磁性的材料當被加熱升溫時，磁性將逐漸消失，當磁性完全消失時的溫度稱為居里點 (Curie point)；高於居里點時，鐵磁性材料即轉變為順磁性材料。純鐵的居里點為 768°C 、鎳為 358°C 、鈷為 1131°C 、釷為 16°C 。所以，釷在常溫時是無磁性。

● 金屬機械性質

強度 (Strength)

即材料在某橫截面上抵抗外力的能力。依外力施加方式可分為下列數種：

- i. 抗拉強度 (Tensile strength) 為材料某截面抵抗拉力免於被破壞的能力，一般可依拉伸試驗在材料拉斷前的物體截面上所能產生的最大應力表示，其單位為 N/mm^2 或 MPa 。
- ii. 降伏強度 (Yield strength) 即對於塑性材料承受外力產生永久變形所需的最小應力，單位為 N/mm^2 或 MPa 。
- iii. 抗壓強度 (Compressive strength) 為材料抵抗壓力免於被破壞能力，即一般材料壓裂前的物體截面上所能產生的最大應力，其單位為 N/mm^2 或 MPa 。
- iv. 抗剪強度 (Shear strength) 即指以下情況：材料承受外力，外力可能是拉力或壓力並且外力是垂直截面的橫向破壞；若材料是沿與外力方向平行的截面產生破壞，破壞前的最大抵抗能力，就是抗剪強度。一般材料的抗剪強度為抗拉強度的 $1/2$ ，且約為抗扭強度的 $4/5$ ，單位為 N/mm^2 或 MPa 。
- v. 抗扭強度 (Torsional strength)：材料承受外力的作用下，外力有使材料產生旋轉之趨勢，此等外力稱為扭力。材料抵抗扭力的作用而不致產生破壞的最大抵抗能力者就是抗扭強度，單位為 N/mm^2 或 MPa 。
- vi. 疲勞強度 (Fatigue strength)：材料受到外力作用，而且此種外力是反覆作用（拉力／壓力或拉力／拉力的反覆作用）卻又不致破壞之最大應力。
- vii. 潛變強度 (Creep strength)：高溫之下，材料若長時間承受一定之外力作用，隨時間的增加，材料會發生緩慢而連續的變形；潛變強度即材料發生某一定潛變量前所能抵抗的最大強度。

硬度 (Hardness)

即材料承受外力作用時，材料表面抵抗外力穿透或凹陷的能力。硬度大的材料其延展性相對較低，且耐磨性佳。一般硬度與強度大小成正比。

延展性

- i. 延性 (Ductility)：指材料具有拉成細絲的性質；銅、鉛、鋁等均具有很大的延性。
- ii. 展性 (Malleability)：指材料具有輾成薄片的性質；金、銀等均具有很大的展

性。具有較大延性，通常都會具有較大展性（例外者如鉛）。

韌性

材料的韌性一般是指材料受力時，藉裂縫長大吸收外能以阻止裂縫繼續擴展而轉入脆性斷裂模式的能力，亦即是材料抵抗裂縫延伸的能力或抵抗變形的能力。

在工程上，高韌性的材料中，材料受力後達到破壞前，材料會有一個極大的抵抗變形能力，可產生預警效果，以便及時更換零件或進行修復工作。韌性與耐衝擊能力並不相同。然而，當材料具有較高的耐衝擊能力時，材料愈不容易產生不穩定的裂縫成長，通常韌性相對也比較強。

彈性 (Elasticity)

即彈性材料於承受外力時發生變形，當外力消失後能恢復原來形狀之特性。材料的彈性變形與外力大小有關，外力愈大，變形量愈大。

導電金屬材料

一般金屬，具有良好的導電性能，叫做導電體。導電體有很低的電阻率，其數值少於 1 微歐/米 ($\mu \Omega/m$)。

絕緣材料

在直流電壓作用下，祇有極少的電流能通過絕緣體。絕緣體有很高的電阻率，其數值大於兆歐/米 ($M\Omega/m$)。常用的電工絕緣材料有；空氣、六氟化硫 (SF6)、變壓器油、絕緣漆、白臘紙、青殼紙、陶瓷、橡膠、聚氯乙烯 (PVC)、棉紗、布帶、電木等等。

- 選擇符合安全規格標準的材料

（此部份引用自機電工程署之《電力（線路）規例工作守則》2015年版「守則15」）

15A 存有水分(AD) 或濕度過高(AB)

(1) 器具的建造

(a) 線路系統應妥為選擇及裝設，使安裝、使用及維修的時候不會因濕度過高或水分侵入而造成損害。

(b) 線路系統內如有可能積水或出現凝結，應該採取措施，使水分可從設於適當位置的排水口放去，而不會造成損害。

(c) 線路系統如有可能受到海浪沖擊(AD6)，應採用守則 15E、15F 及 15G 所列的其中一項或多項方法，防止機械性損壞。

(2) 線路裝置的導體和外殼

(a) 不應使用包銅鋁導體。

(b) 用浸漬紙絕緣的電纜，其終端及接頭處的所有外露導體和絕緣物，皆應適當地密封，以防止濕氣入侵。

(c) 電纜的每一接頭皆應適當地絕緣及加以保護，以防潮濕或入水。

(d) 礦物絕緣電纜應整體以聚氯乙烯護層封好。

(e) 礦物絕緣電纜的末端，應以特別設計的終端及密封材料適當地加以密封，所用材料應具足夠的絕緣及防潮特性，俾在使用時可能承受的溫度範圍內皆能保持此特性。電纜上的礦物性絕緣物應徹底除濕後才可加上密封材料。

(f) 已建成的管道、管通或線槽的每一進口位置要適當，以防止入水，或加以保護以免入水。

(g) 所有電纜的金屬護套和裝甲、金屬導管、管道、管通、線槽、線夾及其固定件，應用防腐蝕的材料製成或經過防腐蝕處理；

如果與不同類金屬接觸時會產生電解作用，則其安放的位置不可與這些金屬直接接觸。

特別留意的是，在潮濕環境中應避免使裸露鋁護套或鋁導管，與任何用黃銅或其他含高銅量金屬製造的部分有所接觸，除非這些部分已經過適當電鍍。

(h) 在潮濕環境中，已除去護套的電纜線芯及無護套電纜，其外殼於導管、管道、管通或線槽系統終端的地方，應能防潮及耐蝕。

(i) 浸在水中或相當可能浸在水中的裝置，不應僅以金屬護套、導管等作為唯一的保護導體，而應使用獨立的銅保護導體。

(3) 開關掣和插座

(a) 開關掣如設有符合最少 IP54 或等效規定的防水式外殼，可獲接受在暴露於各種天氣的裝置中使用。

(b) 插座如符合 IEC 60309-2 或等效規定，並設有推進式帽蓋和帽蓋扣環，或設有螺旋帽蓋連膠墊圈，可獲接受在暴露於各種天氣的裝置中使用。此外，該插座的保護程度須最少達至 IPX4 或等效規定。

15B 環境溫度(AA)

(1) 概要

(a) 線路系統應妥為選擇及裝設，使適應所在地方可能承受的最高及最低環境溫度。

(b) 安裝或處理線路系統的各個組成部分，包括電纜和線路的外殼，應按照有關產品規格說明所載或製造商所建議的溫度範圍之內進行。

(2) 電氣性絕緣物

符合 IEC 60085 的各級絕緣物的最大容許操作溫度數值，載於表 15(1)。

(3) 導體及電纜

(a) 每一導體、電纜、軟電線、終端及接頭的種類和載流量應妥為選擇，使適合正常使用時可能產生的最高操作溫度，並應顧及附件、用具或照明器，有可能傳熱至所連接的導體、電纜或軟電線。

(b) 各類電纜絕緣物通常的最大操作及環境溫度，載於表 15(2)。

(c) 當電纜要連接至裸導體或匯流排時，應確定電纜的絕緣物及/ 或護套的類別，使適合裸導體或匯流排的最高操作溫度。

(4) 線路裝置的外殼

(a) 導體和電纜的線路裝置外殼應妥為選擇及安裝，使適合正常使用時可能承受的極端環境溫度。

(b) 載有導體或電纜的直立線溝、管道、管通或線槽裝置，應在每一層樓之間或每隔 5 米(兩者以較短的距離為準) 設置內部障礙物，以防止線溝、管道、管通或線槽頂部的空氣溫度過高。

(5) 外來的熱源

(a) 為避免線路系統受到外來熱源(包括吸收日光) 的影響，須採用下列其中一項或多項方法，或同等有效的方法，以作保護：

(i) 加設護罩；

(ii) 設於與熱源保持足夠距離的位置；

(iii) 在選擇系統上充分考慮到可能承受的額外溫升影響；

(iv) 局部加強防護或更換絕緣材料。

(b) 電纜或軟電線藏於附件、電力用具或照明器內的部分，應能適應按守則 I5B(1)(a) 所定可能承受的溫度範圍，或額外加設可適應有關溫度範圍的絕緣物。

15C 存有腐蝕性或污染性物質(AF)

(a) 若存有腐蝕性或污染性物質可能對線路系統造成腐蝕或變質，則應對可能受影響的線路系統部分加以適當保護，或採用可抵抗這類物質的材料製成。

(b) 有可能產生電解作用的金屬，不應放置於可互相接觸的位置。

(c) 線路系統中的金屬件及金屬部分，如有可能因接觸到結構物的材料而受到化學或電解性侵蝕時，應該採取合適的防蝕措施。有可能引起這類侵蝕的材料包括：

(i) 含有氯化鎂的材料(用作建造地台及牆裙)；

(ii) 受到腐蝕性鹽污染的灰泥底層；

(iii) 石灰、水泥及灰泥，例如存於沒有油漆的牆上；

(iv) 橡木及其他酸性木材；

(v) 可能引起電解作用的不同類金屬。

在安裝之前加上適當的塗層，或以塑膠料分隔以防止接觸，皆可接受為適當的防蝕措施。

(d) 線路系統所用的非金屬材料，不應與有可能令到該系統產生化學變質的材料接觸。這類材料的裝設位置不應接觸到油、木餾油及類似的碳氫化合物，或所用材料的設計可以抵受這類物質。

(e) 有可能受到腐蝕的礦物絕緣電纜，應整條以聚氯乙烯外層封着。

(f) 在多塵的環境，線路裝置的外殼應有一定程度的保護，確保進入的塵埃量不足以干擾器具的操作。達到 IP5X 或等效規定保護程度的外殼，可被接受。

15D 在容易發生火警或爆炸環境中的裝置

(1) 概要

(a) 所有暴露於潛在爆炸性大氣的電力器具及電力裝置線路，須按照 IEC 60079 或等效規定妥為建造及保護，以達至有關危險地區的特定要求。

(b) 在貯存、製造或包裝第 1 至 10 類危險品的建築物及房產內的電力器具及電力裝置線路，必須符合香港法例第 295 章《危險品(一般) 規例》的各項規定。

(c) 第 2 及 5 類危險品的建築物及房產，包括作貯存石油氣及加油站用途的建築物及房產，內部的電力器具及電力裝置線路除了要符合上文(a) 及(b) 節的規定外，還須符合石油業所採用的石油學會標準安全工作守則電氣安全守則第 1 部及第 15 部的規定或等級規定，以達至有關危險地區的特定要求。

(d) 礦場內的電力器具及電力裝置線路，必須符合香港法例第 285 章《礦務條例及礦場(安全) 規例》的各項規定，並須按照有關的認可標準妥為建造及保

護。

(2) 電力器具的選擇

- (a) 確保電力器具安全的保護種類必須符合表 15(4) 所載的風險區域規定。
- (b) 電力器具溫度級別(T class) 的最高表面溫度不應超逾所涉及的氣體或蒸汽的燃燒溫度。溫度級別與最高表面溫度之間的關係見表 15(5)。
- (c) 必須使用屬適當儀器組別的電力器具。
組 I：用於易受沼氣影響礦場的電力儀器。
組 II：用於有潛在爆炸性大氣地方的電力儀器，易受沼氣影響的礦場除外。

(3) 線路系統

可用於危險地區裝置的線路種類，以及與個別保護種類有關的核准類型電纜和其附件的規定，必須符合 IEC 60079 或等效規定所開列的建議。所有電纜、導管及其附件必須按照適當的認可標準製造。

15E 碰撞(AG)

- (a) 線路系統應妥為選擇及裝設，以減少機械性損害。
- (b) 固定電力裝置如有可能受到中強度(AG2) 或高強度(AG3) 的碰撞，應該採用下列一項或多項的方法加以保護：
 - (i) 線路系統的機械特性，或
 - (ii) 所選擇的位置，或
 - (iii) 提供額外的局部或一般機械性保護。
- (c) 除了裝設在導管或管道之內使用有同等機械性保護的電纜外，凡埋藏在地下的電纜應設有裝甲或金屬護套(或兩者俱有)，或採取絕緣同心式構造。這類電纜應以電纜蓋或合適的標示帶加以標示，或在導管或管道上適當地作識別，而且埋藏的深度要足夠，以免當地面因合理預計可能發生的情況受干擾時，電纜會受損壞。
- (d) 埋藏在樓板內的線路系統應有足夠保護，以免因該樓板的預定用途而使線路系統受損壞。
- (e) 電纜如裝設於樓板之下或天花板之上，其敷設位置應適當，以避免因接觸到樓板或天花板或其固定件而致受損害。電纜應裝設適合用作保護導體的接地金屬護套，或以接地鋼導管作為外殼並加以穩妥支承，以作保護，或採取同等機械性保護措施，俾足以防止電纜被鐵釘、螺絲等物貫穿。
- (f) 電纜如藏入牆壁或間壁內，藏入式電纜應設接地金屬外層(須符合本守則有關電路保護導體的規定)，或放入導管、線槽或管通內(須符合本守則為保護導體所訂的規定)，或採取適當機械性保護措施，以防止電纜被鐵釘、螺絲等物貫穿。如屬藏入式等電位接駁導體，應按照上述的電纜規定進行安裝，或裝置在

距離牆壁或間壁頂部的 150 毫米範圍內，或在兩面鄰接的牆壁或間壁形成的角位 150 毫米範圍之內以橫向或縱向直線延伸至某點或某附件的位置。

(g) 若使用聚氯乙烯藏入式導管系統，所有為放置電纜而裝置及藏入樓板、牆壁或間壁內的導管，必須有厚度不少於 30 毫米的混凝土、水泥或灰泥加以覆蓋(至於裝置在距離牆壁或間壁頂部的 150 毫米範圍內，或在兩面鄰接的牆壁或間壁形成的角位的 150 毫米範圍之內，而長度少於 150 毫米的聚氯乙烯藏入式導管，則必須有厚度不少於 25 毫米的混凝土、水泥或灰泥加以覆蓋)，以防止電纜被鐵釘、螺絲等物貫穿。

15F 震動(AH)

用以支承或固定線路系統的結構物或器具，如有可能受到中強度(AH2)或高強度(AH3)的震動，該系統應該因應有關情況而裝設，尤其應採用適宜這類情況的電纜及固定件與連接物。

15G 其他的機械性應力

(a) 線路系統應妥為選擇及安裝，使進行安裝、使用及維修時，盡量避免損害電纜的護套和絕緣物，以及有絕緣的導體及其終端。

(b) 應該預留足夠的接觸途徑以便拉入或拉出電纜；如果電纜是藏入結構物內，則應於拉入電纜前為每一條電路建好導管或線道系統。

(c) 線路系統每一彎位的半徑應適當，使導體及電纜不致受損。

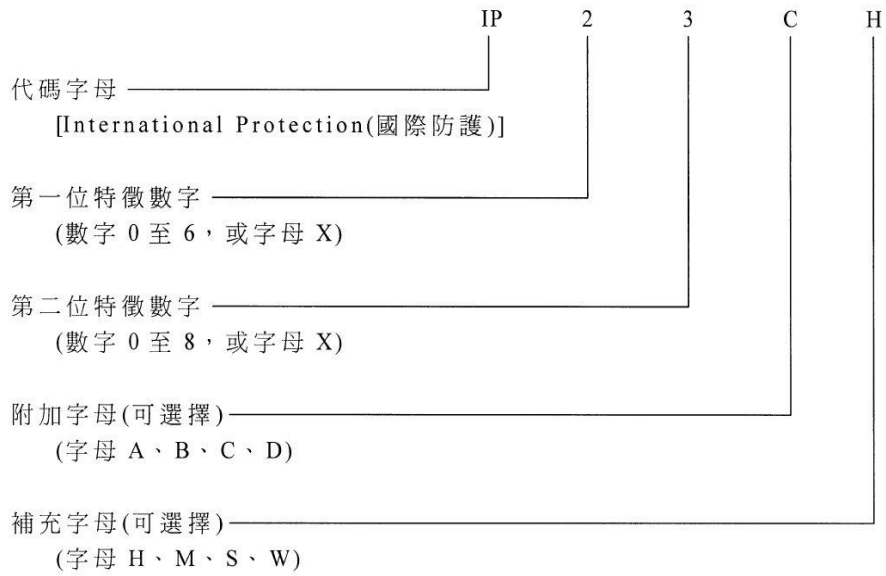
(d) 導體或電纜如非以連續方式支承，應採適當措施每隔適當距離便加予支承，使導體或電纜不會因本身的重量而受損。

(e) 用作固定線路的每一條電纜或導體應妥為支承，使不致受到不適當的機械性應力，亦使導體的終端不會受到太大的機械性應力，同時所用的方法須考慮到電纜或導體本身支承重量所產生的機械性應力。

(f) 軟線路系統應妥為安裝，以免導體及連接物受到過大的拉扭應力。

插座外殼保護級別

(A) IP 代碼的組成



不要求規定特徵數字時，該處由字母“X”代替(如果兩個數字都省略，則用“XX”表示)。

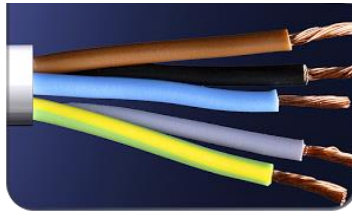
下表扼要說明 IP 代碼的組成

組成	數字或字母	對設備防護的含義	對人員防護的含義
代碼字母	IP	—	—
第一位 特徵數字	0 1 2 3 4 5 6	防止固體異物進入 (無防護) ≥Ø50mm ≥Ø12.5mm ≥Ø2.5mm ≥Ø1.0mm 防 塵 塵 密	防止接近危險部件 (無防護) 手 背 手 指 工 具 金屬線 金屬線 金屬線
第二位 特徵數字	0 1 2 3 4 5 6 7 8	防止進水造成有害影響 (無防護) 垂直滴水 15°滴水 淋 水 濺 水 噴 水 猛烈噴水 短時間浸水 連續浸水	—
附加字母 (可選擇)	A B C D	—	防止接近危險部件 手 背 手 指 工 具 金屬線
補充字母 (可選擇)	H M S W	專門補充的信息： 高壓設備 做防水試驗時試樣運行 做防水試驗時試樣靜止 氣候條件	—

電力裝置佈線系統 (Electrical Wiring System)

現時香港的一般大廈之佈線系統主要分為肉眼可直接看見的明線及肉眼不可直接看見的暗線兩種佈線系統。明線可分為明線及線架；暗線又可分為明喉、暗喉、線槽、線坑等。除暗喉及線坑系統外，所有系統都是在大廈完成主要結構後才安裝；暗喉系統則在大廈建築每一層在落石屎前，先將一些燈喉管放在適當位置，等到落石屎以至石屎乾後，燈喉便固定，再將電線穿入燈喉管內，所以電線及燈喉管在樓宇的牆壁表面看不到。線坑通常用於大型機房，它同樣在落地台石屎之前，預留石屎坑位，待石屎乾後將電線放在內，最後將鐵板或石屎板蓋於其上作保護。

電線



1、電線一般可分為以下幾種

塑銅線：一般是配合穿線管材在一起使用，多用於建築裝修施工中的隱蔽工程上。為區別不同的線路的中線、火線、接地線，設計有不同的表面顏色，一般多以棕線代表"火"線，黃綠線代表"地"線，藍線代表"中"線，但由於不同場合的施工和不同的條件要求，顏色的區分也不盡相同。

護套線：一種雙層絕緣外皮的導線，它可用於露在牆體之外的明線施工，由於它的雙層護套，使它的絕緣性能和防破損性能大大提高，但是散熱性能相對塑銅線有所降低，所以不提倡將多路護套線網紮在一起使用；那樣會大大降低它的散熱能力，時間過長會使電線老化造成危害。

橡套線：橡套線又稱水線，顧名思義是可以浸泡在水中使用的電線，它的外層是一種工業用絕緣橡膠，可以起到良好的絕緣和防水作用。橡套線可以說是專為室外使用、施工的，它的良好防破損性能和防水性能被許多建築、工業、航天、航海等部門廣泛應用。

2、家用電線可分為：

低壓：用於供電，照明，插座，空調等

特低壓：用於電話、網路、天線等

組成：分別由單根和數根銅芯線組成

3、家用電線的常規尺寸

家庭常用的電線截面規格有 1.5mm^2 、 2.5mm^2 、 4mm^2 、 6mm^2 、 10mm^2 。 1mm^2 的電線最大可承受大約 6 安培的電流。

4、電線選購注意事項

- 看電線是否符合 BASEC 產品質量認可。
- 看電線是否符合用電定額要求，產品檢驗合格證書，產品質量專用標識。
- 看銅的純度，純度越高質量越好。

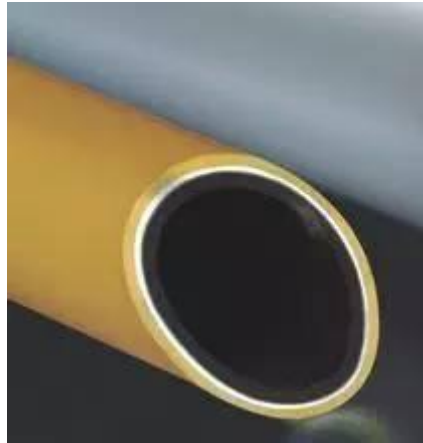
- d.看包銅芯的 PVC 材料質量如何，質量越好，漏電幾率越低。
- e.看每一卷電線的長度標準，重量是否足，使用溫度為-30 至 70 攝氏度。

5、鋪線時注意事項

在鋪設線路的時候，火線、中線和地線需選用不同顏色的電線。

- a.火線用棕色。
- b. 中線用或藍色。
- c.地線用黃綠相間的雙色線。

電線管



家庭裝修的布線一般都採用 PVC 塑料管作電線保護管材。根據 PVC 管的特點，主要應用於明裝或暗裝配線工程中，對電線、電話線、有線電視線路等起到良好保護作用。

PVC 護線管根據施工的不同可分

- a.圓管
- b.槽管
- c.波形管

根據 PVC 管管壁的薄厚可分為輕型管、中型管、重型管

輕型管：主要用於掛頂

中型管：用於明裝或暗裝

重型管：主要用於埋藏混凝土中

家庭裝修主要選擇輕型和中型管

電線管的特性

阻燃性能好 PVC 管在火焰上燒烤離開後，自燃火能迅速熄滅，避免火勢沿管道蔓延；同時，由於它傳熱性差，在為災情況下，能在較長時間內有效地保護線路，保證電器控制系統運行，便於人員疏散。疏緣性好 能承受高壓而不被擊穿，有效避免漏、觸電危險。耐腐蝕、防蟲害 PVC 管具有耐一般酸鹼性能，同時，由於 PVC 管內不含增塑劑，因此無蟲鼠危害。

拉壓力強 能承受強壓力，適合於明裝或暗裝在混凝土中，不怕受壓破裂。

施工簡便

A: PVC 管重量輕，便於車輛運輸和人工搬運，施工安裝時輕便省力。

B: PVC 管容易彎曲，只要插入一根彎彈簧，可以在室溫下人工彎曲成形。

C: 剪接方便，用剪管器可以方便地剪斷直徑 32mm 以下的 PVC 管，用粘合劑和有關附件，可以迅速方便地把 PVC 管連接成所需的形狀。電線管的常規尺寸直徑 16mm、直徑 20mm、直徑 25mm

電線管常用附件

由於 PVC 管管徑的不同，因此配件的口徑也不同，應選擇同口徑的與之配套。在裝修中使 PVC 電線管能對電線起得非常好的保護作用，避免酸鹼對電線的侵害，並能防止鼠、蟲對 1 電線的啃食，而當電線因過熱起火時，它能有效的阻燃，防止火災的發生。

根據布線的要求，管件的種類有：入盒接頭、接頭、管卡、變徑接頭、分線盒等。

電線管操作注意事項

a.在鋪設電線穿管時電線的總的線截面積，不能超出線管內直徑的 45%.

b.在設計電線鋪設時電線與信號線不能同穿一根線管，以避免相互干擾。

PVC 喉管

用途特點：抗衝擊壓強，可以明裝，也可以暗裝，不怕受壓爆裂，耐腐蝕，防蟲害，耐酸鹼性能優良，不含增塑劑。阻燃性好，着火後，迅速熄滅，絕緣性能好，能承受高電壓而不被擊穿，有效避免漏電危險。施工方法，可熱彎，也可冷彎。好的管壁表面光滑，無明顯氣泡，裂紋和色澤不均，顏色為白色。壞的表面有明顯的裂紋、氣泡，壁厚不達標。

PVC 軟喉

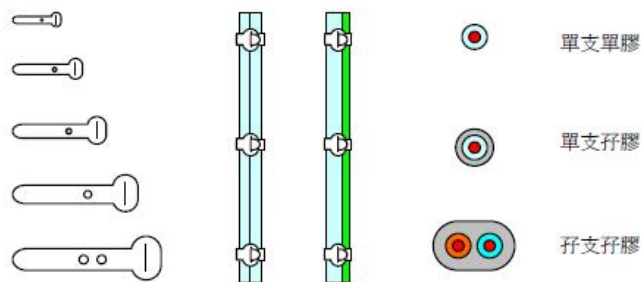
用途基本上與鋼質軟喉一樣，只是以全部 PVC 膠製造，一般配合 PVC 硬喉一同使用。

明線佈線系統 (Surface Wiring System)

明線佈線系統一般使用 PVC 膠作絕緣的雙層絕緣線，俗稱「孖支孖膠」，此類電線較適用於小型住宅、臨屋、商場及小型工廠，常被用於照明及插座等負載電流較少的電路。

PVC 膠是一種石油的副產品，電線只適用於 0~65°C 環境內，若溫度過低，PVC 易變硬和容易爆裂；溫度過高則影響導線散熱能力，做成絕緣軟化損壞或電壓降過大等事故。

PVC 線可分為軟線和硬線兩類；所有永久和固定安裝的線路，必須採用硬線，安裝時用的的釘(Iron Nail)和銅碼緊貼於天花或牆上，安裝方式是在混凝土牆上打上 3 毫米小孔，深度必須比的釘長度為短，塞入竹纖作填充物之後，再以的釘連銅碼一起打進，直到的釘打平於牆上及在小孔內變形，如下圖所示；而軟線只能用於懸掛、照明設備、和活動電器用具如電視、風扇等。



扎線帶 (Cable Tie)

常用的為尼龍扎帶，俗稱索帶，一般常用的只能單次使用，位緊後會被倒扣勾死，在進行剪尾時，應選用平口剪，特別是工程未完成時，當皮膚接觸到剪刀時，容易留下一道升痕；一些公共設施如港鐵則會使用低煙無毒類別 (LSZH) ，



暗喉

為現今樓宇最常採用的佈線方法，所有喉管必須依照電器圖則，於大廈建築期內安裝，建成後再在燈喉內穿入電線和接駁電器裝置，如沒有預先安排，日後電路需要加改時，便較為困難；由於喉管不能用肉眼直接看出，所以叫暗喉。喉管根據不同的場合使用，可分為下列各類：

鋼質硬喉管

內外表面均有保護層；例如塗上防氧化漆、焗漆、鍍鋅或熱浸鉛水等處理，適用於入牆佈線，室內或室外等，施工時可利用屈喉機械將其屈曲。

鋼質軟喉

用以接駁電源開關至有移動部份的動力設備，例如鑽床、車床和電動機，以免在機器震動時受硬喉安裝之固定，不能移動，影響效果。

開關插座



開關插座類商品是電器、照明等用電設施的控制和使用的配套產品。開關、插座一般可分為明裝型開關、插座 用於直接在牆體平面安裝，走明線連接，不用任何配套線盒，所以無統一的型號規格，雖靈活方便，但不利裝飾美觀的居室使用。

暗裝型開關、插座 需與明盒或暗盒固定配套使用的有統一規格尺寸的開關插座。每種不同型號有不同的配套明盒和暗盒式。暗裝開關插座按裝起來所有接線部分都在暗盒中藏於牆體內部，只有開關插孔面板露於牆體表面，加上不同型號的不同色彩修飾，很有裝飾效果，適合現代家庭裝修使用。

常用開關按功能可分為：

單控開關：最常用的一種開關，即一個開關控制一組線路。

雙控開關：是兩個開關控制一組線路，可以實現樓上樓下同時控制。

常用開關的組成部分

面板：現在主要採用 PC 塑料為主，其無毒、抗衝擊、防火阻燃效果好。

翹板：翹板由銅或者銀銅合金製成，以銅為材料的翹板成本較低，但銀銅合金的導電性能較好，目前主流品牌均採用銀銅合金翹板。

觸點：觸點的材料為銀或者銀合金，它能在電流通斷瞬間過大時，起到一定的保護作用。

其它開關

其它開關：還包括觸摸延時開關、調光/調速開關、插匙取電開關、防水開關、數控開關、拉線開關等。

室內移動插座的材質

- (1) 外殼採用高強度、耐高溫、阻燃合金材料，防止熱變形、燃燒、抗跌落。
- (2) 插座採用高彈性錫磷青銅，能夠保護穩定且足夠的拔出力 and 插撥次數。
- (3) 內部連接採用銅排連接和銅螺釘連接，減少了連接點個數，避免可靠性很差的鍋焊工藝。

開關插座選購、使用注意事項

- a 開關插座等產品的最大負荷能力是經過計算設計標定的，不可過載超負荷使用。
- b 調光開關是通過電壓變化來調節光源，不適用於熒光燈、節能燈、環型燈管等光源上。
- c 冰箱應選用 10A 插座，空調應選用 16A 插座。

線路保護器



線路保護器可分為：

配電箱：是將各種規格的高分斷小型斷路器，漏電斷路器有機的結合起來。拼裝箱體內，用於工業廠房、住宅、賓館、商店等場所，它適用於交流 220V、380V,頻率 50 Hz 的線路上。

配電箱分明裝、暗裝、空箱、實箱（空箱 斷路器）。分為 2-6 迴路、8 迴路、12 迴路、15 迴路、16 迴路及 24 迴路。

斷路器：俗稱空氣開關 MCB（塑料外殼）開關的一種。由手柄、動觸頭、靜觸頭、彈簧、雙金屬片、連杆、脫扣裝置、鐵芯、線圈、導弧片、滅弧片、導電部件和接線孔等部件組成。主要用於低壓供電、配電系統線路及電氣設備過載及短路保護；斷路器的分類：（1）單斷。（2）雙斷。（3）雙級。（4）三級。

斷路器的用途：

- （1）單斷、雙斷、雙級均用於家用。
- （2）三級斷路器若是 380V 電壓，則用於工業用電。

斷路器的功能：

- （1）按安培數從小到大分為 10A、16A、20A、25A、32A、40A、63A.
- （2）斷路器都具有線路過載保護和短路保護作用。

配置方法：

- （1）10A 適用於照明線路。
- （2）16A 適用於插座線路，一般家用電器。
- （3）25A 適用於 2 匹左右空調或大於功率電器。
- （4）32A 以上適用於櫃式空調或更大功率電器。

每個電箱須裝有一個帶漏電的總制，以免發生漏電事故。只能運行於額定電流下，不得超越，以免起不到保護作用。

斷路器又可分為：

塑殼式斷呼器：用於分配電能和保護電路及電源設備的過載和短路，以及正常工作條件下，作不頻繁分斷和接通電力線路之用。

高分斷小型斷路器：適用於線路和電動機的邊裁，短路保護。當線路發生過載和短路時，斷路器會在 0.01 秒內切斷電源，對線路起到保護作用，同時可做為不頻繁轉換和不頻繁啟起動之用。

漏電斷路器：漏電斷路器由高分斷小型斷路器與相配套的漏電附件相連接組成，漏電附件單獨不能使用。不僅對線路的過載，短路實現保護，而且對人身觸電、線路漏電超過額定值時，漏電斷路器能在 0.001 秒內自動切斷電源，保證人身安全和防止發生因泄露電流造成的事故。

斷路器工作原理是，當負載電流大於額定電流時，過電流使雙金屬片發熱而彎曲變形，雙金屬片彎曲到一定程度時推動脫扣機構，脫扣器迅速脫扣，使動觸頭動作，分斷電路。

當電路或負載發生短路時，強大的短路電流流過電磁線圈，產生極強的磁場，鐵芯推動脫扣機構，脫扣器迅速脫扣，使動觸頭動作，分斷電路。

配電箱

配電箱主要結構部件有：蓋板、面框、底箱、金屬支架、安裝軌、匯流排、接零排、接地排和電器元件等。畫框設有按開鍵，可自動打開蓋板、底箱設有進線孔，電器元件（斷路器）任意相合，拆裝方便，帶電部件安全地設置在底箱內部。

配電箱的安裝及使用

暗裝配電箱安裝時，須在建築施工中，預留安裝位置，在粉牆之前，預埋箱體，待粉箱後再裝進元件安裝板，完成電氣接線，最後蓋上面板。配電箱嵌牆深度，一般與粉後的牆面平齊。

配電箱的箱體上下、左右側板有敲落孔，使用中可任意選擇。明裝配電箱體的箱體底部有安裝孔。使用中因故障跳閘時，應先拔除故障後再合自動開關，如果發現合不上，則不得強行合閘，應查明原因，否則會擴大事故，發生危險。箱體內應保持清潔、散熱、乾燥，切忌受潮和高溫輻射。

低壓裝置安裝及保養維修（實務技能）（三級）教材套

能力單元 EMCUDE318A

「選擇常用材料，進行機電工程工作」

評核指引

1. 評核方式

如前所述，使用者可自行設計適合自身需要及教學對象的評核項目，以下是部份可行的例子：

- 設立期中、期末的實務考試
- 模擬的實務技能工作項目
- 就每一次的實務技能練習進行評分
- 設立工作實習，在實際工作中進行評估

使用者在設計課程時，亦應評核學員對這些知識的掌握程度。使用者應自行設計適合自身需要及教學對象就技術知識的評核項目，以下是部份可行的例子：

- 口試（例如模擬一工程項目的小組討論或面見，要求學員參與，設定評分標準）
- 筆試考核（設定筆試題目，考核學員的相關知識）
- 其他（例如實務演示、視像記錄等）

上述例子可混合使用。無論採用何種評核方式，使用者必需考慮本能力單元的教學內容既以實務技能為主，亦包括技術知識；且應顧及其資歷架構 3 級之水平。在設計評核方式時，應切合這些面向，包括能有效地測試學員對能力單元的內容的掌握。以此為邏輯，實務試會是較為主要的評核方式。

以下是以實務試作為評核模式的示範例子：

- 評核模式為：實務試

2. 評核方式設計範例

為檢視學員之學習進度是否有所增長，進而檢視教學成果，本指引建議在整個教學過程中，至少設兩次評核活動，例如一次為期中考試（即持續評核）；另一次為期末考試。

無論評核模式如何，試題內容應配合教學進度。此外，試題內容亦理應配合教學內容及本能力單元所涵蓋之知識範圍。

使用者應準備試題庫，預先編撰足夠數量之試題，確保每次評核時，題目不至過份重複；建議試題庫之題目數量應為實際考試題目數量之 4 倍

另外，為確保評核質素，使用者應定時檢討試題內容，視乎需要更新試題，以確保所考核之內容為該領域之最新知識，貼近業界現況；本指引建議培訓機構至少每一年進行一次試題檢討。

3. 評核項目與預定學習成效

設計評核方式時，應留意評核項目必需切合預期學習成效，確保兩者能充份配對。以本能力單元的預期學習成效及筆試的評核方式而言，兩者的配對如下：

評核項目	預期學習成效一 能夠按機電工程材料的功用、特性及其應用範圍，正確選取合適的常用材料，並確保符合安全規格，用以進行一般屋宇裝備及機電工程設計、安裝及修理等工作	預期學習成效二 (如使用者自訂其他預期學習成效)
評核項目一 (例如：持續評估——實務試 / 筆試等)	✓	
評核項目二 (例如：期末考試——實務試)	✓	✓
…… (如有更多評核項目，可繼續延伸下去)		✓

4. 評核試題範例

下頁是本指引所建議的評核方式（實務試）的試題範例樣本（附件 A-03），使用者可用作參考。該樣本只作參考之用，使用者就實際情況，自行編撰合理的評核內容。（本指引提供之樣本只作參考之用，並不涵蓋本能力單元之所有教授範圍）

5. 評核試題範例注意事項

- 本試題樣本只供參考之用；使用者於理解試題設計後，應自行發展及設計切合自身實際情況的實務試題。
- 本試題樣本只可視為實務試設計內的其中一個可能的考核項目；使用者應自行制定適合自身情況的實務試設計、考核項目的內容及數量、考核的所需時間等細節。
- 本試題樣本假設使用者在開辦課程時，已準備好能力單元內所涉及的教學設備、裝置、物料、工具等，因此不再重覆列出試題所需之物資清單。
- 同樣，本試題樣本雖設有評分準則及設有合格分數的百分比，惟只作為示範試題設計之用。使用者可參考本指引所提供之評分準則，在自行設計試題後，制定相應之評分準則，或設一評分表，細列學員於各考核項目之得分；並制定合格水平及條件。
- 為鞏固學員之安全意識，本指引建議如此樣本所定之評核準則，設一「安全要求」的合格要求，規定某些安全要求，若考生未能達標，即使工藝範疇達標，整體而言亦應視作不合格。相關要求可參見本試題樣本之「評核標準」部分。

附件 A-03

能力單元 EMCUDE318A 「選擇常用材料，進行機電工程工作」

評核試題範例樣本

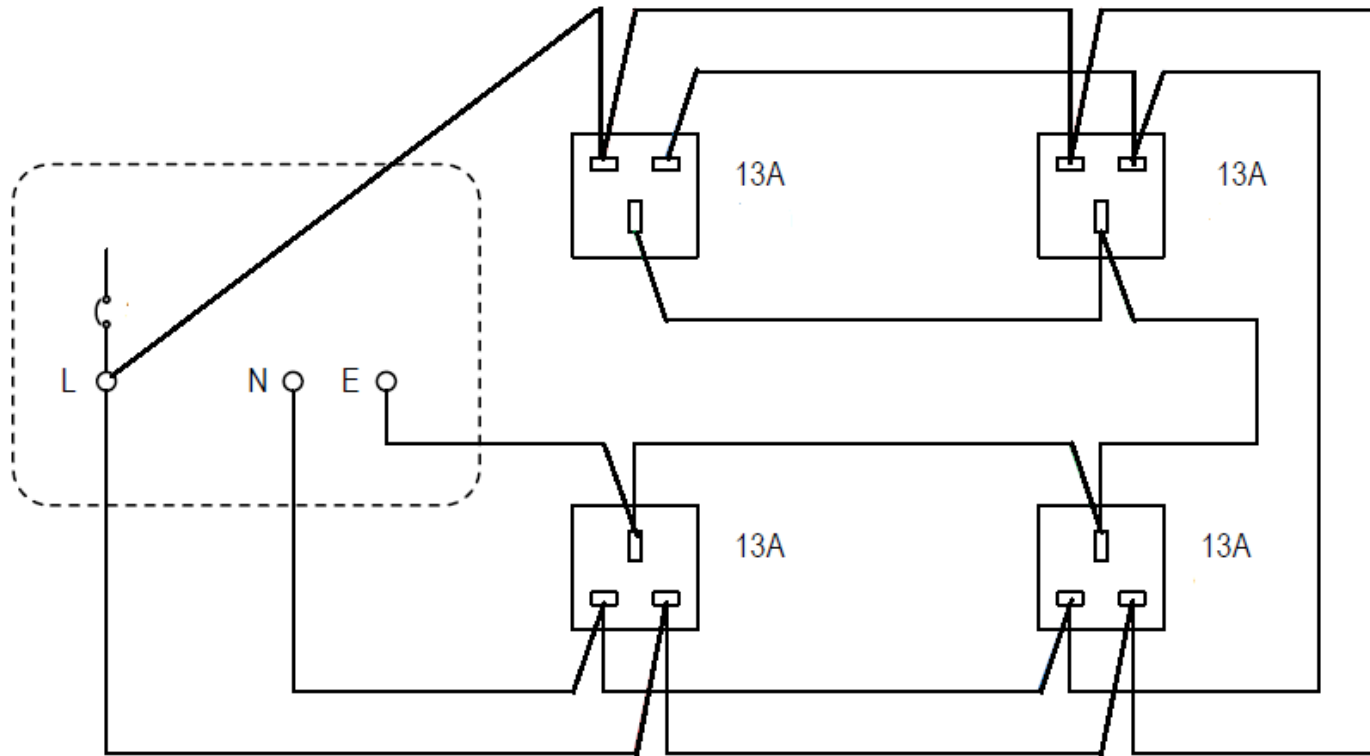
實務題工作要求：

1. 選擇適當配件，在 3 小時內自行於木板上固定及接駁有關電路；
2. 木板上已提供配電箱；
3. 實習電路沒有指定完成的次序，同學可根據材料及配件供應情況，分別完成有關要求的電路便可；
4. 根據下頁的電路圖的工作原理，自行測試有關接駁電路的結果是否與原設計相同；
5. 完成後由導師評分。

電路要求特性：

- 在電路開路狀態下，將任何插座與插座之間的一段電線斷開，然後閉合電路，其餘三個 13 安培插座尚有供電

13 安培插座環形電路 (13A Socket Outlet Ring Circuit)



電力線路測試記錄表：

電路編號	保護器件		導體截面面積		測試結果								
					電氣連續性		絕緣電阻		極性	接地故障 環路 阻抗 (Zs)	功能測試		
	類別	額定 值 (A)	相導 體 (mm ²)	保護 導體 (mm ²)	保護 導體 (Ω)	環形 電路 (Ω)	L-L (MΩ)	L-E (MΩ)			(Y/N)	(Ω)	漏電斷 路器時 間 (ms)
A-燈電路						***							
B-插座電路						***							
測試儀器										配電箱編號			
測試者										日期			

評分標準

評核項目	序號	百分比%	已達要求		尚未達要求
			超過 75% 表現達致要求	超過 50% 表現達致要求	少於 50% 表現達致要求
電路功能	1	20	測試正確	第二次測試才正確	超過第二次測試才正確
電線大小	2	20	大小正確		大小錯誤
電線顏色	3	10	顏色正確		顏色錯誤
配件或零件	4	10	與電路要求一致		與電路要求不同
電路接駁	5	10	接線位穩固		接線位鬆脫
	6	10	掣箱內留有適當長度導線		掣箱內未留有適當長度導線
	7	10	導體及絕緣體無破損	導體及絕緣體發現一處破損	導體及絕緣體發現多處破損
	8	5	並無接線位過量去皮	有一處接線位過量去皮	多處接線位過量去皮
	9	5	電線直位及彎位處理正確	電線直位及彎位有一處處理不正確	電線直位及彎位有多處處理不正確
需要扣分情況 (輸入總項數)	D1	-10%	工作時，未能保持場地整齊，工具及工料亂放		
	D2	-20%	工作未有注意安全		
	D3	-20%	測試未有注意安全		
	D4	-10%	完工後沒有清理場地，工具及材料沒有放置妥當		

設備、材料、工具及場地建議

- 以下是本試題樣本所需要的設備、材料及工具列表
- 使用者應就每次考核的學員人數而準備足夠數量的物資
- 考核場地的要與實務教學場地的要求相同，然而使用者應考慮是否安排學員分批進行考核；或是於一次考核中安排多位導員擔任評核員，以使每位學員得到充足且公平的觀察及評價

材料:	儀器	工具
電線	連續性測試器	螺絲批
軟喉襯管（內牙軟喉咀）	萬用錶	電纜剪
掣箱	絕緣電阻錶	開線鉗
掣面	插座極性測試器	斜剪鉗
漏電斷路器	接地極電阻測試器	平咀鉗
配電箱	相至地環路測試器	尖咀鉗
軟喉管	電流式漏電斷路器的測試器	電工鎚銼
燈泡		鐵鋸
燈座		金屬銼
螺絲		
過路箱		
單位膠箱		
電工絕緣膠布		

低壓裝置安裝及保養維修（實務技能）（三級）教材套

能力單元 EMCUIN306A

「應用電氣裝置及佈線圖則及資料，進行機電安裝及測試工作」

教學指引

1. 預期學習成效

依據本單元之能力單元指引，本單元課程之預期學習成效應為讓學員：

- 從一批圖則中，能夠正確選用合適的電氣工程圖則，並能從圖則中正確及有效地選取合適的資料，用以完成一項機電系統及設備的安裝及測試工作，例如：多層屋宇配電系統的安裝及測試工作

上述乃本能力單元的預期學習成效，如使用者在設計課程時會整合「實務技能」內的所有能力單元，則除本能力單元的預期學習成效外，亦應設定「實務技能」的綜合預定學習成效，相關指引可見《低壓裝置安裝及保養維修（實務技能）（三級）教材套綜合指引》的相關部份。

使用者亦可視自身需要，調整預期學習成效。

2. 建議教學對象

由於本能力單元對教學對象並無特別前設，因此本指引建議教學對象同《低壓裝置安裝及保養維修（實務技能）（三級）教材套綜合指引》的第3部份所列之要求。

3. 導師資歷建議

導師資歷同《低壓裝置安裝及保養維修（實務技能）（三級）教材套綜合指引》的第4部份。

4. 教學模式及時數

此能力單元被歸類於「實務技能」範疇，偏重於實務練習；因此課堂面授的比重應該較多。另外，由於本能力單元涉及實務練習，使用者應注意師生比例，確保導師及其他教學人員的人手足以監督學員安全地進行實務練習。綜合上述所言，本指引建議教學模式如下：

- 建議教學模式為：課堂面授、實務練習
- 能力單元總學習時數為：40 小時
- 課堂面授與學員自學時間的比例建議為：2:1
- 建議面授時數為：25 小時以上
- 建議自學時數為：15 小時以下
- 建議評核時數：3 小時（包含於面授時數之內）
- 建議師生比例上限為：1:20

如依照上述設計，此能力單元的學習時數可設計如下：

建議學習時數			總學習時數	資歷學分
面授時數	自學時數	評核時數 (包含於面授時數之內)		
25	15	3	40	4

上述模式為建議；使用者可就收生條件、導師資歷、導師意見等各項因素，調整各項比例至切合實際情況之合理水平。

除上述的建議安排外，使用者亦可視自身條件及需要，調整教學模式。例如使用者如為公司或晚間培訓機構，則可考慮將課程設計為非全日制，雖然整體培訓日數可能會延長，卻能方便教學對象修讀課程。設若使用者能安排全日制上課，而教學對象亦能配合，則可考慮設計全日制課程，有助縮短整體課程日數。

使用者亦可視教學對象的條件及背景，調整教學時數的分配。例如若學員的程度較為初級，則可考慮增加面授時數，並減少自學時數；若學員程度較高，則可考慮減少面授時數，增加自學時數。惟使用者如希望增加自學時數，應該注意實務練習相對地較難以自學的方式進行；如在設計本能力單元課程時較為偏重實務練習的話，則應該避免過多的自學時數；或要設計能夠進行自學的課程內容，作為彌補。

指引重點：

課堂面授及實習，面授與自學時數比例、教學模式等可視乎需要調整。

5. 教學地點及設備要求

本能力單元偏重實務技能，授課模式主要為實務教授及練習，因此本指引建議教學地點及設備之基本要求如下：

- 實務技能課室面積以能容納所有師生及器材而不至擠迫為佳；建議人均空間應達 1.1 平方米或以上

本能力單元除實務技能外，亦有講授理論知識之需要，為應付此部分之教學需求，本指引建議相關理論知識部份之教學地點應具備以下條件：

- 配備一般講課設備（如白板及粗體筆、投影機、投影螢幕、電腦、擴音系統、椅子、桌子等）之課室
- 課室面積以能容納所有師生而不至擠迫為佳；建議人均空間應達 1.1 平方米或以上

若受限於資源或空間，使用者可在設計課程時，將理論知識部分和實務技能部分安排於不同之課室進行；惟本指引建議使用者安排兩個部分之上課地點為同一課室，而課室之設備及條件又能同時滿足兩個部分之需求為佳，以便導師在上課時可以直接配之實物進行講解，提高教學成效。

指引重點：

課室應配備基本講課設備，並足以提供師生舒適的空間。

本能力單元之建議教學物資如下：

物資名稱	數量	備註
電力插座、燈座、開關及喉管	足夠實務技能練習及考核之用	使用者應視乎課程設計，準備足夠之左述物資，以供導師授課講解、學員於課堂練習以及期末實務考試之用
電力安裝的相關測試工具	足夠實務技能練習及考核之用	
基本電工物料	足夠實務技能練習及考核之用	
電工工具	足夠實務技能練習及考核之用	

6. 面授及自學時數安排

使用者應自行設計及決定每一節課堂或培訓時段的時數，以此安排面授時數、自學時數、以及每個時段內所教授的課題。以下是一個課時安排的例子：

	課堂或培訓時段	面授時數	自學時數
	第 1 節	3	1
	第 2 節	3	2
	第 3 節	3	2
	第 4 節	3	2
	第 5 節	3	2
	第 6 節	3	2
	第 7 節	3	2
	第 8 節	4	2
總計		25	15

7. 學習活動、自學活動安排

學習活動指使用者應該在課堂面授時段進行的教學活動。

由於使用者來自不同背景，培訓的目的及設計不可能相同，因此本指引不會規定學習活動內容，使用者需自行設計適合的學習活動。以下是一些建議及例子：

一般而言，可行的學習活動包括但不限於：

- 課堂導師講授
- 導師、學員互相進行提問解答
- 使用實例個案分析
- 設計模擬個案分析
- 展示實物進行講解
- 導師使用實物示範演練
- 播放有關實務工作的影片然後作討論分析
- 學員在導師指導下使用實物練習
- 學員分組進行討論然後進行匯報
- 參觀實際工作場所
- 邀請嘉賓進行專門講解

無論使用者是培訓機構或是行內企業，皆可考慮設計上述學習活動。以下在設計本能力單元的學習活動時可參考的活動例子：

- 課堂導師講授
- 導師、學員互相進行提問解答
- 使用實例個案分析
- 設計模擬個案分析
- 展示實物進行講解
- 導師使用實物示範演練
- 播放有關實務工作的影片然後作討論分析
- 學員在導師指導下使用實物練習
（例如要求學員自行判斷該使用何種方式安裝電力設備，以符合工程及圖則的特定要求）
- 參觀實際工作場所
（例如在實際工作場所中進行實習）
- 邀請嘉賓進行專門講解

自學活動應該限於學員能夠獨自於家中安全進行的學習活動。

使用者應自行設計自學活動的安排，如有需要亦應為自學活動編製教材。以下是自學活動的例子：

- 溫習教學筆記
- 閱覽補充資料、參考資料
- 於指定網站瀏覽補充資料、參考資料
- 一些簡單習作，例如工作紙、不納入評核計分的問題集；形式可參考「評核指引」及試題樣本
- 觀看一些關於工藝方法、步驟、實物、工具的照片或影片

以本能力單元而言，自學活動建議（但不限於）如下：

- 溫習教學筆記
- 閱覽於「教學資料範例」所列的參考資料
- 閱覽機電工程署於網上刊登及出版的相關刊物
- 供電商於網上刊登及出版的相關刊物
- 參考「評核指引」及試題樣本製作的問題習作
- 觀看關於工藝方法、步驟、實物、工具的照片或影片

低壓裝置安裝及保養維修（實務技能）（三級）教材套

能力單元 EMCUIN306A

「應用電氣裝置及佈線圖則及資料，進行機電安裝及測試工作」

教學資料範例

1. 能力單元說明

本能力單元之授課範圍理應如資歷架構秘書處所編撰之「EMCUIN306A 應用電氣裝置及佈線圖則及資料，進行機電安裝及測試工作」能力單元說明內所定；請參閱下頁的能力單元說明（附件 B-01）。

能力單元說明雖然劃定了教學範圍，但使用者亦可視乎自身需要進行一定的調整。例如若使用者是公司，希望以教材套為藍本設計在職培訓現職的員工，則可調整教學範圍至適合其公司自身的面向，包括所採用的工程規格、圖則、術語、裝置名稱、分工結構、員工的溝通方式等等，使設計更切合其公司的工作需求。設若使用者是教學組織，並未有特定某一確切職位的在職培訓，則可制定較為廣闊的教學範圍，不必重點針對某一系統的知識。

本能力單元之教學順序可跟從其能力單元說明之順序，但如使用者認為有需要，亦可更改順序至合適的狀況。

附件 B-01

「EMCUIN306A 應用電氣裝置及佈線圖則及資料，進行機電安裝及測試工作」

能力單元說明

1. 名稱	應用電氣裝置及佈線圖則及資料，進行機電安裝及測試工作
2. 編號	EMCUIN306A
3. 應用範圍	在機電工程工作上，有效地閱讀電氣裝置、電路及佈線圖則，從圖則選取合適的資料，應用在電氣系統、裝置及佈線的工程上。
4. 級別	3
5. 學分	4
6. 能力	<p style="text-align: center;"><u>表現要求</u></p> <p>6.1 電氣裝置、電路及佈線圖則的用途</p> <ul style="list-style-type: none"> ◆ 明白各類電氣工程圖則的用途 ◆ 辨別不同電氣工程圖則版本 ◆ 懂得運用電氣符號、比例計算及與電氣工程相關的工程圖則 <p>6.2 選取電氣裝置，控制電路及佈線圖資料，完成有關電氣系統安裝及測試工作</p> <ul style="list-style-type: none"> ◆ 根據工程的要求，選用合適的電氣工程圖則 ◆ 懂得選取及應用主電路資料，包括： <ul style="list-style-type: none"> • 主電路接駁 • 電力分佈詳情 • 電力開關掣連鎖 ◆ 懂得選取及應用電氣設備及控制電路的資料，包括： <ul style="list-style-type: none"> • 控制工作原理 • 控制電路 • 控制元件，包括：斷路器、繼電器、按鈕等設備及其觸點的資料 • 電子控制電路

	<ul style="list-style-type: none"> ◆ 懂得選取及應用控制電路圖及佈線圖資料，包括： <ul style="list-style-type: none"> • 選用電纜 • 電路分類 • 電纜安放 • 電纜導管 • 電纜線槽 • 電纜識別及標示 • 電纜接駁 ◆ 能夠有效地從電氣裝置、電路及佈線圖則中，選取合適資料，用以正確進行一項機電工程工作，例如：為執行一個三相交流電動機起動電路安裝及測試工作選取資料，包括以下資料： <ul style="list-style-type: none"> • 控制電路連鎖工作原理 • 所需導管及線槽 • 電纜的安放 • 電纜的接駁 • 電纜識別及標示
7. 評核指引	<p>此能力單元的綜合成效要求為：</p> <p>(i) 從一批圖則中，能夠正確選用合適的電氣工程圖則，並能從圖則中正確及有效地選取合適的資料，用以完成一項機電系統及設備的安裝及測試工作，例如：多層屋宇配電系統的安裝及測試工作。</p>
8. 備註	<p>此能力單元之學分值假設該人士已擁有基本電學知識。</p>

2. 教學材料

依據本指引之教學設計，本單元之面授課堂時數與學員自學時數之比例為 2:1，視乎使用者的課程設計，學員進行自學的時間相對較少。即便如此，除教學筆記外，使用者亦可加入其他教學材料，讓教材更為豐富，以下是該等材料的可能例子：

- 示範錄像
- 模擬的工作圖則
- 相關的規例及工作守則
- 網上的公開資料
- 實物教具或其圖片

以下所列之參考資料乃為教學一方所設，其程度之深及範圍之廣未必切合本能力單元所需，培訓機構若要以下列資料為基礎編撰教材，應配合教學對象之條件及本能力單元之涵蓋範圍作出調整，並需留意版權問題。部分參考資料可能未有中文譯本，培訓機構如以該等資料為基礎編撰教材，應將其內容轉譯為中文，以切合教學對象之程度。

本能力單元之建議參考資料如下：

1. 《電力（線路）規例工作守則》（必須為最新版本），可於機電工程署網站免費下載，此指引編寫時之最新版本為 2015 年版
2. 《現代鉗工技術》。趙仲平。時代圖書有限公司。
3. 《電動馬達修理圖解》。陳遠琛編著。工藝技術雜誌社出版。
4. 《電工基礎知識》。孫名林。港九電器工程電業器材職工會。
5. 《電工安全操作實用技術手冊》。安順合、趙家禮。機械工業出版社。
6. 《電力裝置實用手冊——第三版》。2007。陳樹輝。萬里機構
7. 《建築電氣系統故障檢測與維護培訓教程》。王國貞、張惠榮、劉春豔編。機械工業出版社。
8. 《最新室內配線技術手冊》。趙世文、張婷婷編譯。全華科技。

3. 教學筆記範例

下頁是一份教學筆記範例（附件 B-02）的樣本，使用者在編撰教材時可作參考。該樣本只作參考之用，使用者就實際情況，自行編撰合理的教材。（本指引提供之樣本只作參考之用，並不涵蓋本能力單元之所有教授範圍）

4. 教材內容與應用

本指引建議教學內容應該盡量配合預定培訓工種的工作內容，本能力單元的教材在內容上亦應該能配合應用於預定培訓工種的工作內容，以本能力單元的教學內容而言，以下是其中一種應用方式的例子：

- ◆ 使電工 / 電氣打磨裝配工 / 電氣佈線工 / 控制板裝配工 / 電纜接駁技工 / 機電業技術員 / 機電維修員 / 機電工程科文 / 管工 / 監督員 / 機電工程科文 / 管工等工種人員，在進行工程工作時，有效地閱讀電氣裝置、電路及佈線圖則，從圖則選取合適的資料，應用在電氣系統、裝置及佈線的工程上。

使用者應該設計適合自身需要的應用方式，但以本能力單元而言，以下關鍵課題必需涵蓋：

- ◇ 電氣工程圖
- ◇ 隔離開關
- ◇ 積熱過載繼電器
- ◇ 繼電器
- ◇ 開關
- ◇ 電氣圖表的圖解符號
- ◇ 線槽

附件 B-02

能力單元 EMCUIIN306A

「應用電氣裝置及佈線圖則及資料，進行機電安裝及測試工作」

教學筆記範例樣本

1. 電氣工程圖的組成

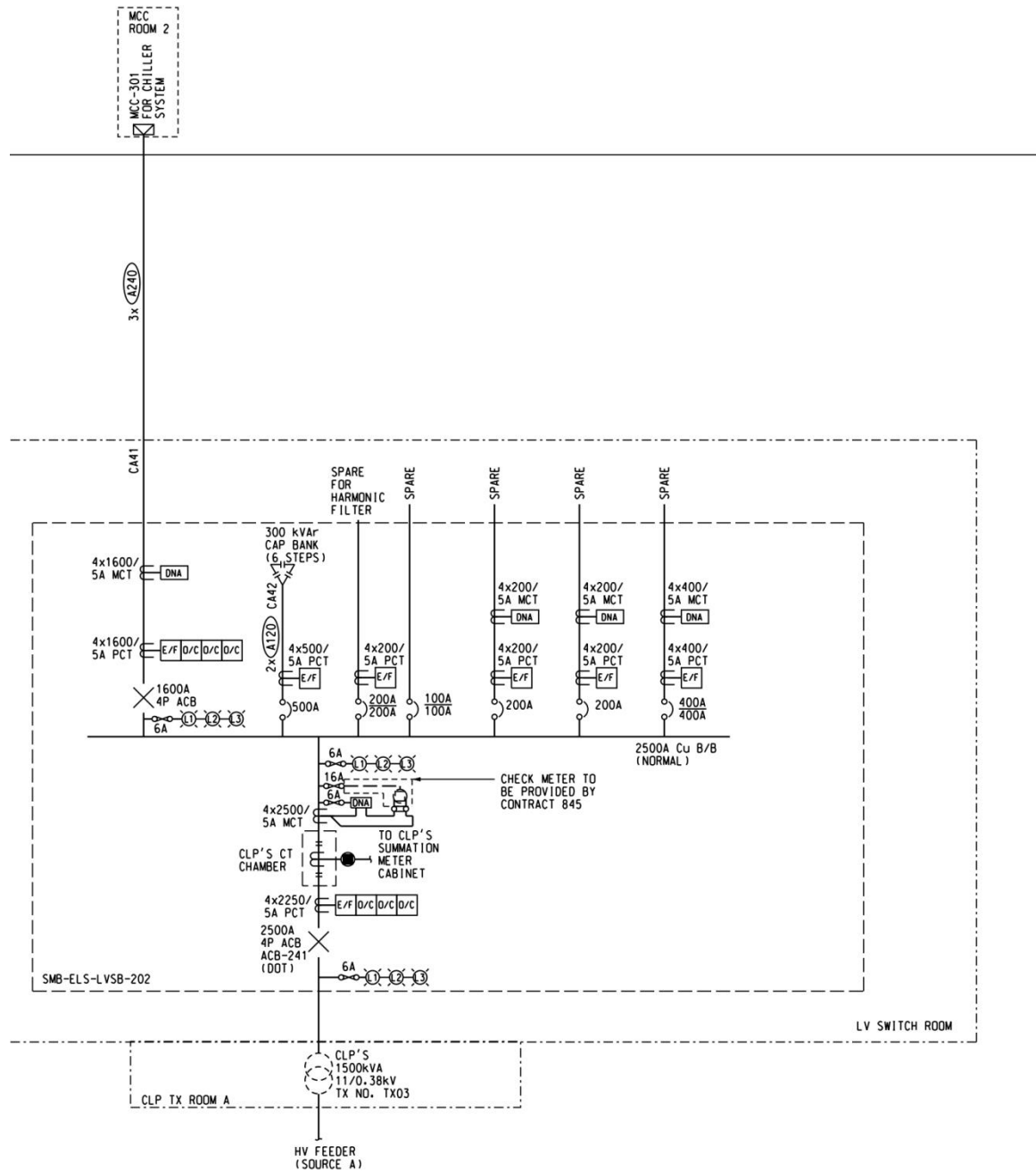
一般而言，一項電氣工程的電氣圖通常由以下幾部分組成，而不同的組成部分可能是由不同類型的電氣圖紙來表現。

目錄和前言

目錄是對某個電氣工程的所有圖紙編出目錄，以便檢索或查閱圖紙。其內容包括序號、圖名、圖紙編號、張數和備註等。前言包括設計說明、圖例、設備材料明細表和工程經費概算等。

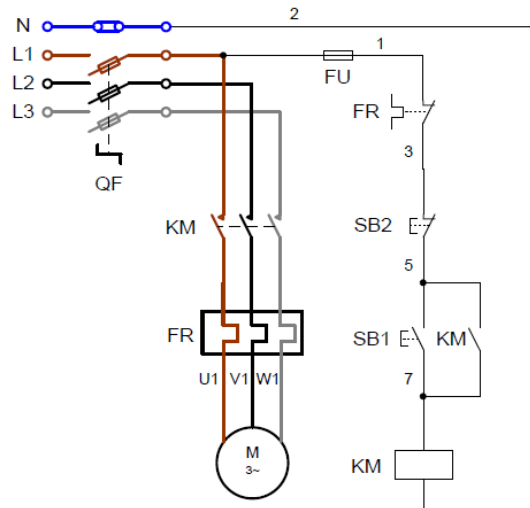
電氣系統圖和框圖

電氣系統圖和框圖主要表示整個工程或者其中某一專案的供電方式和電能輸送的關係，也可表示某一裝置各主要組成部分的關係。如電氣一次主接線圖、建築供配電系統圖和控制原理框圖等。



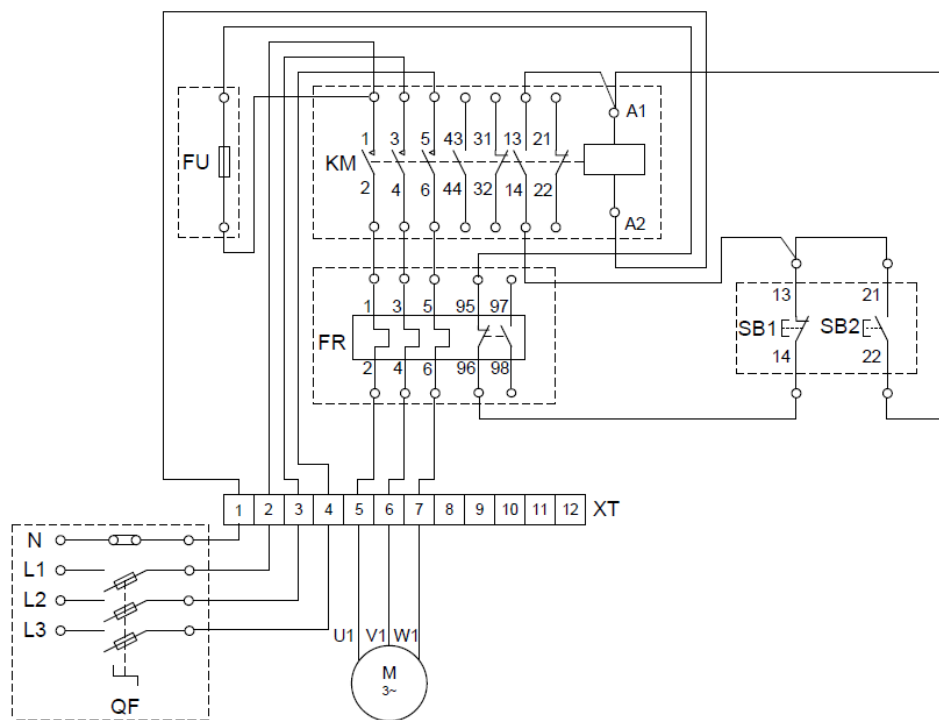
電路圖

電路圖主要表示某一系統或者裝置的工作原理。如機床電氣原理圖、電動機控制回路圖和繼電保護原理圖等。



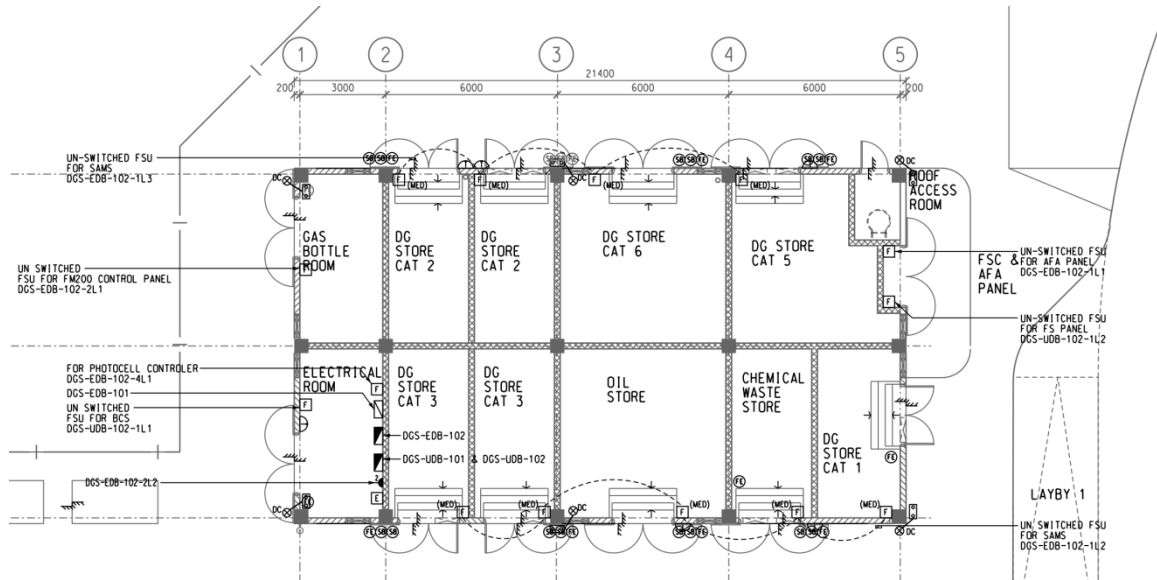
安裝接線圖

安裝接線圖主要表示電氣裝置的內部各元件之間以及其他裝置之間的連接關係，便於對設備進行安裝、調試及維護。



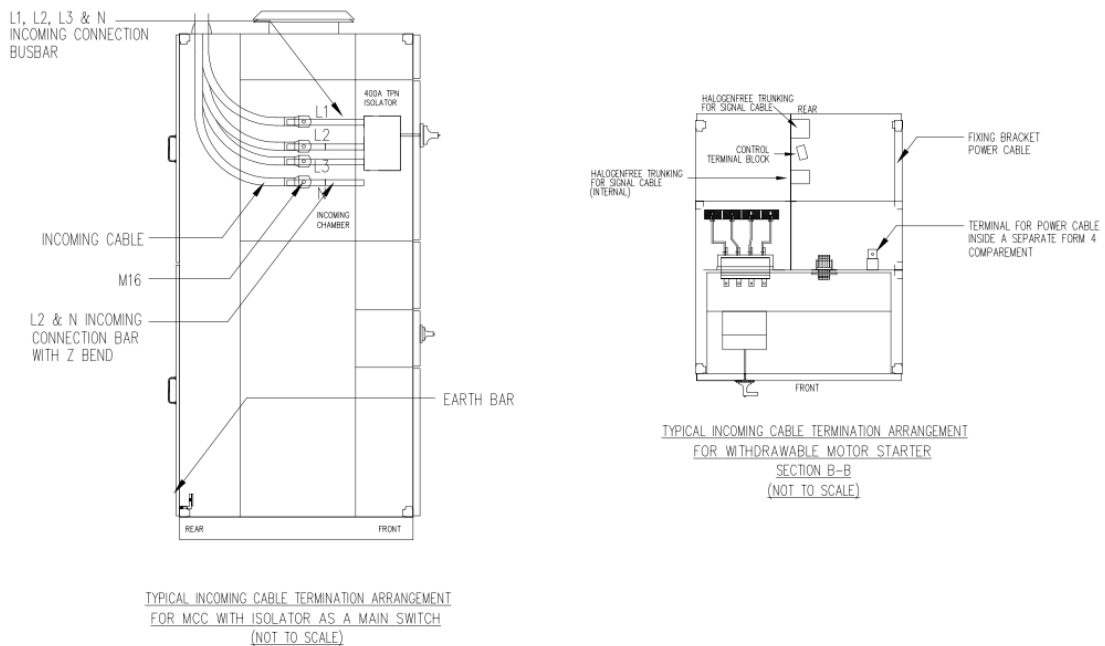
電氣平面圖

電氣平面圖主要表示某一電氣工程中的電氣設備、裝置和線路的平面佈置，一般在建築平面的基礎上繪製。常見的電氣平面圖主要有線路平面圖、低壓系統平面圖、照明平面圖、防雷和接地平面圖等。



設備佈置圖

設備佈置圖主要表示各種設備的佈置方式、安裝方式及相互間的尺寸關係，主要包括平面佈置圖、立面佈置圖、斷面圖和縱橫剖面圖等。



設備元件和材料表

設備元件和材料表是把某一電氣工程中用到的設備、元件和材料列成表格，表示其名稱、符號、型號、規格和數量等。

大樣圖主要表示電氣工程某一部件的結構，用於指導、加工與安裝，其中一部分大樣圖為國家標準圖。

產品使用說明書電氣圖

它是電氣工程中選用的設備和裝置，其生產廠家往往會隨產品使用說明書附上電氣圖，這種電氣圖也屬於電氣工程圖。

其他電氣圖

在電氣工程圖中，電氣系統圖、電路圖、安裝接線圖和設備佈置圖是最主要的圖。在一些較複雜的電氣工程中，為了補充和詳細說明某一方面，還需要一些特殊的電氣圖。例如，邏輯圖、功能圖、曲線圖和表格等。

電氣工程圖的特點

電氣工程圖與平時經常看到的機械圖紙和建築圖紙，在描述物件、表達方式以及繪製方法上都有所不同。

簡圖是電氣工程圖的主要表現形式。簡圖是採用標準的圖形符號和帶注釋的框或者簡化外形，來表示系統或設備中各組成部分之間相互關係的一種圖。電氣工程圖中絕大部分採用簡圖的形式。

元件和連接線是電氣工程圖描述的主要內容。一種電氣設備主要由電氣元件和連接線組成。因此，無論電路圖、系統圖、接線圖或平面圖都是以電氣元件和連接線作為描述的主要內容。也正因為對電氣元件和連接線有多種不同的描述方式，從而構成了電氣工程圖的多樣性。

圖形、文字和專案代號是電氣工程圖的基本要素。一個電氣系統或裝置通常由許多部件、元件構成，這些部件、元件或者功能模組就稱為專案。專案一般由簡單的符號表示，這些符號就是圖形符號。通常每個圖形符號都有相應的文字符號。在同一個圖中，為了區別相同的設備，需要設備編號。設備編號和文字符號一起構成專案代號。

電氣工程圖在繪製過程中主要採用功能佈局法和位置佈局法兩種方法。功能佈局法指在繪圖時，圖中各元件的位置只考慮元件之間的功能關係，而不考慮元件的實際位置的一種佈局方法。

電氣工程圖中的系統圖和電路圖採用的是這種方法。位置佈局法是指電氣工程圖中的元件位置對應於元件的實際位置的一種方法。電氣工程中的接線圖和設備佈置圖採用的就是這種方法。

電氣工程圖具有多樣性。不同的描述方法，如能量流、邏輯流、資訊流和功能流等，形成了不同的電氣工程圖。系統圖、電路圖、框圖和接線圖是描述能量流和資訊流的電氣工程圖；邏輯圖是描述邏輯流的電氣工程圖；功能表圖和程式框圖是描述功能流的電氣工程圖。

隔離開關 (Isolator)

在空載情況下使電路的所有帶電導體斷開及閉合，載送正常電路電流，在一段指明的時間內載送非正常電流，即可能在過流情況(即過載或故障)下產生的電流。並且用作關閉電源作機械性維修，用作緊急開關中斷電源設備，應能切斷裝置有關部分的滿載電流。

微型斷路器 (Miniature Circuit Breaker, MCB)

廣泛用於住宅及工商業用戶最終電路的過載及短路保護，一般額定電流 6A - 100A，其預期短路斷流容量最高為 10kA。MCB 的閉合是利用機械拉緊彈簧使導電的接觸點接通，當跳脫裝置受電磁、電熱或人手觸發，使機械微動開關脫扣，接觸點便被彈簧迅速切離；斷路器的跳脫控制形式主要分成熱脫扣式及磁脫扣式兩類。

漏電保護斷路器 (Residual Current Device, RCD)

漏電斷路器只提供漏電保護，分單相雙線及三相四線，如圖 1-4 示，最高載流量為單相 60A、靈敏度 10~30 毫安；三相最高載流為 100A，靈敏度最高 500 毫安及有延時操作。

有部份四極漏電斷路器仍叫 RCCB，但在下方或側面印上 RCD。

模製外殼斷路器 (Moulded Case Circuit Breaker, MCCB)



模製外殼斷路器又稱「NFB, No Fuse Breaker」，此斷路器的保護性能與微型斷路器相似，但體積較大，如圖 1-5 示，大額定值電流的斷路器通常其切斷（動作）電流是可以調較的。此種斷路器的額定值範圍由 10A 至 1000A，但其斷流容量比微型斷路器為高，某些型號可高達 40kA 或以上，多作為總掣及支總掣的過載及短路保護。MCCB 的脫扣特性基本上與 MCB 相同，所不同的是每一類別的 MCB 的脫扣特性是預先設定的，不能隨意更改，但 MCCB 的脫扣特性，則可按實際需要而設定。

熔斷器 (Fuse)

高斷容量熔斷器（High Rupturing/Breaking Capacity fuse，簡稱 HRC 或 HBC fuse）BS88Part 2 或 Part 6。是一款較常採用在電動機電路的熔斷器。額定電流值：BS88Part 2 - 2A 至 1250A；BS88 Part 6 - 2A 至 63A。最高斷流容量可達 80kA，無活動機械部份，十分可靠。



熔斷器中間部份以高質耐熱陶瓷造成，低熔點純銀熔絲焊接於兩端密封金屬帽蓋，陶瓷管內載滿矽砂用以吸收熔絲電弧。

熔斷器一般會裝配在熔斷開關(Fuse-switch)或熔斷器組模(Fuse Holder)內。

電磁接觸器 (Magnetic Contactor)



電磁接觸器一般稱為索掣，基本構造主要由下列各部份組成：

1. 激磁線圈(magnetic coil)

當電磁線圈通過電流，產生磁場使線圈之固定鐵心成為電磁鐵，產生機械吸力，吸引動鐵心，由於可動觸點裝於其上，所以可動觸點與固定觸點連接，使電路閉合工作。若激磁線圈斷電，吸力消失，可動觸點之動鐵心會依靠被壓之彈簧的反作用力而回復開路狀態。線圈的操作電壓可分交流和直流兩類，均有不同電壓值可供選擇，其範圍；交流電：24V ~ 440V(本地較常採用有 110V, 220V, 380V)；而直流電：24V ~ 220V(本地較常採用有 24V, 110V)等。

2. 主觸點及輔助觸點 (main contact and auxiliary contact)

電磁接觸器可分為主觸點與輔助觸點兩種，主觸點是用來開關主電路的電流，接觸器額定值是主觸點的最大通電能力（安培 A）的數值，故額定值越大其整體相對亦越大。輔助觸點僅作為控制電路之操作作用，不作為主電路電流開閉用，電流量較小一般不會超過 10A。輔助觸點與主觸點同步開閉，但輔助觸點一般有兩種不同的工作狀態，分別是常開觸點及常閉觸點。「常」的定義是在該器件未有任何動作時的意思。常開觸點(Normally Open)，簡稱 N/O，當線圈未激磁時其兩端是開路（不通電）的狀態，線圈激磁時，則接成通電狀態。常閉觸點(Normally Close)，簡稱 N/C，當線圈未激磁時則為閉路（通電），線圈激磁時，則為開路。

根據 IEC158-1 對應用於交流電之電磁接觸器型號方面的定義：

- AC1 型

應用於所有功率因數大於或等於 0.95 的負載，如發熱線等的純電阻電路。

● AC2 型

- a. 應用於滑環式電動機之起動、反電流制動或寸動。
- b. 當用作電動機起動時，可以承受的起動電流不超於 2.5 倍的電動機額定電流。
- c. 當用作電動機止動時，可於不超於電動機供電電壓時截斷電動機的起動電流。

● AC3 型

- a. 應用於正常運行時的鼠籠式電動機之制動。
- b. 當用作電動機起動時，可以承受的起動電流為 5 至 7 倍的電動機額定電流。
- c. 當用作電動機止動時可截斷額定電機電流；但在索掣觸點的電壓祇可為供電電壓的 20%，故祇用可輕微的制動。

● AC4 型

- a. 應用於鼠籠式電動機之起動、反電流制動或寸動。
- b. 當用作電動機起動時，可以承受的起動電流為 5 至 7 倍的電動機額定電流。
- c. 當用作電動機止動時可截斷 5 至 7 倍的額定電動機電流；在電動機慢速時作制動，索掣觸點的電壓於可高於供電電壓，故可用作重型的制動。

輔助繼電器 (Relay)

輔助繼電器或稱中間繼電器，它是將一個輸入信號變成一個或多個輸出信號的繼電器。它的輸入信號為線圈的通電和斷電，它的輸出信號是觸點的動作，不同動作狀態的觸點分別將信號傳給幾個元件。

輔助繼電器的基本結構及工作原理與接觸器完全相同，所不同的是輔助繼電器的觸點對數較多，並且沒有主觸點、輔助觸點之分，各對觸點允許通過的電流大小是相同的，其額定電流一般為 3 - 5A。而線圈電壓大致與接觸器相同。線圈電壓範圍；交流電：24V ~ 440V(本地較常採用有 110V, 220V, 380V)；而直流電：24V ~ 220V(本地較常採用有 24V, 110V)等。

積熱過載繼電器 (Thermal Overload Relay)



積熱過載繼電器通常與電磁接觸器組合使用，它利用(Bi-metal)作為電動機過載保護之用，與主電路負載串聯。當電動機經過長時間之運轉，發生過載時，使串聯於主電路的發熱元件產生過大的熱量，過載繼電器的常開及常閉觸點(常開觸點一般會連接過載指示燈)，從而使控制電路分斷接觸器線圈，主觸點斷開主電路，中斷主電路電流。積熱過載繼電器主要靠常閉接點觸發控制電路停止工作，所以它的工作特性與小型斷路器(MCB)大大不同。

積熱過載繼電器(Thermal Overload Relay)主要目的是保護電動機之過載或過流用，因此在積熱過載繼電器上設有電流設定之調整轉鈕，供調校至適當的電流值；是電動機的額定滿載電流。積熱過載繼電器一般有自動(Auto)及手動(Manual)兩種重置方法供不同場合選擇。當過載後，「自動」重置會待雙金屬片冷卻後，自動地將常開及常閉觸點還原初始狀態。「手動」重置會待雙金屬片冷卻後，必須以人手按動重置(Reset)掣，才能使常開及常閉觸點還原初始狀態。

時間繼電器 (Timer Relay)

時間繼電器分為通電延時式時間繼電器(On-delay Timer Relay)和斷電延時式時間繼電器(Off-delay Timer Relay)兩類，市面上一般 8 腳時間繼電器的品種為主流，內部控制一般以電子電路為主。其操作電壓；交流電：24V ~ 440V(本地較常採用有 110V, 220V, 380V)；而直流電：24V ~ 220V(本地較常採用有 24V, 110V)等。

通電延時式時間繼電器 (On-delay Timer Relay)

通電延時式時間繼電器當線圈得電時，各延時觸點具有延時作用，當線圈斷電時，各觸點立即復位。若電源輸入 2 及 7 腳；線圈得電，其時間必須超過最小電源輸入時間，時間繼電器動作，即時觸點閉合(instant contacts)立刻工作。當預先調校之延時時間(t)到達後，延時觸點閉合(on delay contacts)。

斷電延時式時間繼電器 (Off-delay Timer Relay)

斷電延時式時間繼電器，當線圈得電，各觸點均成瞬時觸點，當線圈斷電時，其延時觸點會根據預設而動作。市面上同樣以 8 腳時間繼電器為主流，內部控制一般以電子電路為主。

按鈕開關 (Push Button Switch)

按鈕開關在所有控制電路中用途最為廣泛，所有開閉器需經按鈕開關來控制，方以達成。此種開關由按鈕防水機構、復歸彈簧、橡皮墊片、可動觸點、固定觸點和接線端子所組成，有一些品種更裝有指示燈。此種開關之觸點附有彈簧，能夠回復原來之觸點，因此這種開關又稱為自動復歸型開關，其觸點有常開觸點與常閉觸點。

切換開關 (Selector Switch)

切換開關用作控制電路開、閉、正轉、逆轉、手動與自動等多種切換，又稱為選擇開關。它的基本結構與工作原理與按鈕開關相同，只是由按鈕動作改為旋轉動作，觸點不能自動復歸。

指示燈 (Indication Lamp)

指示燈主要用於電路中記憶、停止、運轉、工作狀態和過載警報系統等加以指示。燈泡有白熾膽、氬氣膽及 LED 等。大部份燈泡都由電源電壓直接供電，但有一些品種經獨立小型變壓器降至較低電壓才供電。

限位開關 (Limit Switch)

配合機械活動的控制，限位開關是不可缺少的。開關的觸點連係著裝有滾輪的觸臂，利用安裝在活動機械部分的突輪推動產生開關動作。與按鈕開關一樣，突輪離開限位開關會自動復位。

限位開關有多種不同構造和款式，由耐用的金屬殼開關至精密的微動開關可供選用。

設計和安裝時要考慮觸臂與突輪在任何活動位置範圍內，不應有損壞性的碰撞。

浮控開關 (Float Switch)

浮控開關同樣是限位控制電器元件，主要用來監控水位。例如用作監控儲水缸內的水位，根據控制程序，控制電水泵啟動或停止。浮控元件是利用微控開關及被浮子密封包裹着，利用電線連接一起，浮控開關的動作是隨著水位浮動浮子。

固態繼電器 (Solid-state Relay)

固態繼電器的動作特性與電磁繼電器相同。但固態繼電器則沒有線圈，而且只需要很少的電壓與電流即可使固態繼電器動作，它是利用電子元件做開關動作，例如：電晶體(Transistor)、矽控整流子(Silicon Controlled Rectifier, SCR)等。利用電晶體做開關；電晶體。電晶體的基極間控制射極與集極間的電流以圖中的電晶體為例，負的基極電壓使電晶體的射極與基極有流流動，這是由於射極與基極間半導體接面特性造成的。射極與基極間的電流使電晶體的射極與集極導通，正的基極電壓，使而電晶體射極與基極間的電流無法流動，而電晶體不再導通。所以可將射極與集極導通時看作觸點閉合，而它們不導通時看作觸點開啟。因此這動作稱為固態切換(Switching)，就是指沒有觸點的開關動作。

光耦合繼電器(Optical-coupling Relay)

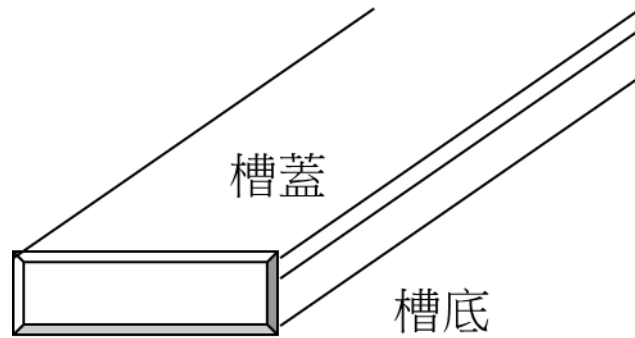
光耦合繼電器。其內部主要由光耦合晶體及電晶體所組成，光耦合晶體部份，分為輸入和輸出兩端，輸入端是一個發光二極管，當接上正向電壓後便會發光，以光線形式把訊號交連到次級的輸出端，使輸出端導通。光耦合器的特點是輸入和輸出兩端完全分開，電氣上是沒有連結，實現電氣性隔離，當外接電路發生短路時，那故障電流也不會影響控制電路，這可減少損毀控制電路的元件。

線槽規格品種和線纜鋪設

佈線系統中除了線纜外，槽管是一個重要的組成部分。可以說，金屬槽、PVC槽、金屬管、PVC管是綜合佈線系統的基礎性材料。

金屬槽和塑膠槽

金屬槽由槽底槽蓋組成，每根槽一般長度為 2M，槽與槽連接時應使用相應尺寸的鐵板和螺絲固定。槽的外形如圖 7-1 所示。



在綜合佈線系統中一般使用的金屬槽的規格有 50 毫米×100 毫米，100 毫米×100 毫米，100 毫米×200 毫米，100 毫米×300 毫米，200 毫米×400 毫米等多種規格。

塑膠槽的外形與圖 7-1 類似，但它品種規格更多，從型號上分有 PVC-20 系列、PVC-25 系列、PVC-25F 系列、PVC-30 系列、PVC-50 系列、PVC-40 系列等等。從規格上分有 20 毫米×12 毫米，25 毫米×12.5 毫米，25 毫米×25 毫米，30 毫米×15 毫米，40 毫米×20 毫米等等。與 PVC 槽配套的附件有陽角、陰角、直轉角、平三角、頂三角、左三角、右三角、連接頭、終端頭和接線盒（暗盒、明盒）等。

金屬管和塑膠管

金屬管用於分支結構暗埋的線路，它的規格上分有 D16，D20，D25，D32，D40，D50，D63，D75，D110，等規格。

在金屬管內穿線比線槽佈線難度更大一些，在選擇金屬管時要注意選擇管徑大一點。一般管內填充物占 30% 左右，以便於穿線。金屬管還有一種是軟管（蛇皮管），供不便於彎曲的地方使用。

橋架

橋架是佈線行業的一個術語，是建築物內佈線不可缺少的一部分。橋架分為普通型橋架、重型橋架和槽式橋架。在普通型架中還可分為普通型橋架、直邊普通型橋架。在普通橋架中，有以下主要配件供組合：梯架、彎通、三通、四通、多節二通凸彎通、凹彎通調高板、端各聯結板、調寬板、垂直轉角聯接件、聯接板、小平轉角聯結板的隔離板等。在直邊普通型橋架中有以下主要配件供組合：梯架、彎通、三通、四通、多節二通凸彎通、凹彎通調高板、蓋板、彎通蓋板、三通蓋板、四通蓋板、凸彎通蓋板、凹彎通蓋板、花孔託盤、花孔彎通、花孔四通託盤、聯結板、垂直轉角聯接板、小平轉角聯結板、端向

聯接板護板、隔離板、調寬板和端頭擋板等。

槽管的線纜鋪設

槽管的線纜鋪設主要有 4 種方法：

- 1、採用電纜橋架或線槽和預埋鋼管結合的方式
 - 電纜橋架宜高出地面 2.2 米以上；橋架頂部距頂棚其它障礙物不應小於 0.3 米；橋架寬度不宜小於 0.1 米；橋架內橫斷面的填充率不應超不定期 50%。
 - （電纜橋架內纜架內纜線垂直鋪設時，在纜線的上端和每間隔約 1.5 米處應固定在橋架的支架上；水準鋪設時，在纜線的首、尾、拐彎處和每間隔 2 米至 3 米處進行固定。
 - （電纜線槽宜高出地面 2.2 米以上。在吊頂內設置時，槽蓋開啟應保持 80 毫米的垂直淨空，線槽截面利用率不應超過 50%。
 - （佈放線槽纜線要以不綁紮：槽內纜線應順直，儘量不交叉；纜線不應溢出線槽，在纜線進出線槽部位，拐彎處應綁紮固定。垂直線槽佈放纜線應在每間隔 1.5 米處固定在纜線支架上。
 - 在水準、垂直橋架和垂直線槽中鋪設纜線時，應對纜線進行綁紮。綁紮間距不宜大於 1.5 米，扣間距應均勻，鬆緊適度。

設置纜線橋架和纜線槽支撐保護要求：

- 橋架水準鋪設時，支撐間距一般為 1 米至 1.5 米，垂直鋪設時固定在建築物體上面間距宜小於 2 米。
- 金屬線槽鋪設時，如是支架或吊架，則線上槽接頭處，離分線槽兩埠 0.5 米處和拐彎轉變處固定間距為 1 米至 1.5 米。
- 塑膠線槽槽底固定點間距一般 0.8 米至 1 米。

2、預埋金屬線槽支撐保護方式

- 在建築物中可使用不同尺寸的預埋線槽，按一層或兩層設置，應至少預埋兩根以上；槽截面高度不宜超過 25 毫米。
- 線槽直埋長度超過 6 米或線上槽路由交叉、轉變時宜設置拉線盒，以便於佈放纜線和維修。
- 拉線盒蓋應能開啟，並與地面齊平，盒蓋處應採取防水措施。



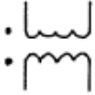

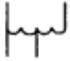
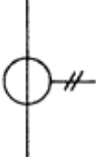

- 線槽宜採用金屬管引入分線盒內。
 - 預埋金屬線槽。
- 3、預埋暗管定書支撐保護方式
- 暗管宜採用金屬管，預在牆體中間的暗管內徑不宜超過 50 毫米；樓板中的暗管內徑宜為 15 毫米至 25 毫米在直線布管 30 米處應設置暗線箱等裝置。
 - 暗管的轉彎角度應大於 90°，在路徑上每根暗管的轉彎不多於兩個，並不應用有 S 彎出現。彎曲布管時，在每隔 15 米處應設置暗線箱等裝置。
 - 暗管轉管轉變的曲率半徑不應小於該管外徑的 6 倍，暗管外徑大於 50 毫米時，不應小於 10 倍。
 - 暗管管口應光滑，並加有絕緣套管，管口伸出部位應為 25-50 毫米。
- 4、格形線槽和溝槽結合時，鋪設纜線支撐保護的要求
- 溝槽和格形槽必須勾通。
 - 溝槽蓋板可開啟，並與地面齊平，蓋板和插座出口處應採取防水措施。
 - 溝槽的寬度宜小於 600 毫米。
 - 鋪設活動地板的纜線時，活動地板內淨空不應小於 150 毫米；活動地板內如果作為通風系統的風道使用時，地板內淨空不小於 300 毫米。
 - 採用公用立柱作為吊頂支撐時，可在立柱中布放纜線，支柱支撐點應避開溝槽和線槽對應位置，支撐應牢固。
 - 不同種類的纜線佈線在金屬槽內應同時槽分隔（用金屬板隔開）布放。金屬線槽拉線應符合設計要求。





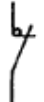


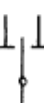


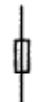
幹線子系統纜線鋪設支撐保護應符合下列要求：

- 纜線不得布放要電梯或管道豎井中。
- 幹線通道間應勾通。
- 豎井中纜線穿過每層樓板的孔洞為矩形或圓形。矩形孔洞尺寸不宜小於 300 毫米x100 毫米；圓形孔洞處應至少安裝三根圓形鋼管，管徑不宜小於 100 毫米。

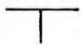

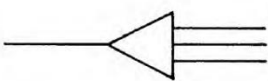
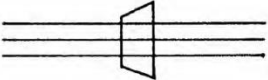
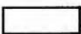
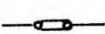
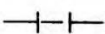

下表為電氣圖表的圖解符號（此部份引用自機電工程署之《電力（線路）規例工作守則》2015年版「附錄8」）

電氣圖表的圖解符號



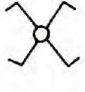
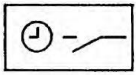




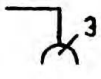

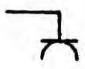
編號	符號		說明
	形式 1	形式 2	
1.			<p>有兩個繞組的變壓器</p> <p>註一 瞬時電壓極性可在符號的形式 2 中顯示。</p> <p>例子：</p> <p>有兩個繞組的變壓器連瞬時電壓極性指示標記瞬時電流進入繞組有標記的一端會產生助磁通量</p>
2.			
3.			自耦式變壓器
4.			變流器

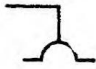



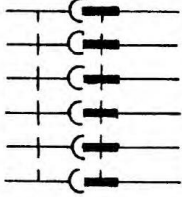
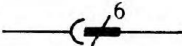

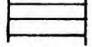
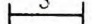
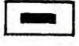


編號	符號	說明
5.	形式 1 	開關 (機械性)
6.	形式 2 	
7.		接觸器或接觸器的 主接觸 (觸點在非協動位置斷開)
8.		自動脫扣接觸器 (由內置測量繼電器或脫扣器協動)
9.		接觸器或接觸器的 主接觸 (觸點在非協動位置閉合)
10.		斷路器
11.		切斷器 (隔離器)
12.		雙向切斷器 (隔離器) ; 觸點在中間位置 斷開
13.		開關切斷器 (負載隔離開關)
14.		自動脫扣開關切斷器 (由內置測量繼電器或脫扣器協動)
15.		熔斷器：一般符號

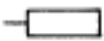
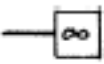






編號	符號	說明
16.		熔斷開關
17.		熔斷切斷器 (熔斷隔離器)
18.		熔斷開關切斷器 (負載隔離熔斷開關)
19.		導線 一組導線 電線 電纜 電路
20.	形式 1	<p>註 1 — 導線的單線表示法</p> <p>以單線代表一組導線時，可在線上加上幾劃短線或一劃短線與一個數字，以顯示導線的數目。</p> <p>例子： 三條導線</p> <p>註 2 — 額外資料可顯示如下：在線之上：電流類別、配電系統、頻率及電壓。</p> <p>在線之下：電路的導線數目，接着是乘號及每一導線的截面積。如採用不同大小的導線，應用一個加號分開每一導線的資料。導線的材料可用其化學符號表示。</p>
21.	形式 2	
22.	$\begin{array}{c} 3N \sim 50\text{Hz } 380\text{V} \\ \text{=====} \\ \text{=====} \\ \text{=====} \\ \text{-----} \\ 3 \times 120 + 1 \times 50 \end{array}$	三相電路。50 赫茲 380 伏特，三條 120 平方毫米相線，及 50 平方毫米中性線。
23.		電纜內的導線，所示為三條導線

編號	符號	說明						
24.	•	接合點，連接點						
25.	◦	終端						
26.	<table border="1" style="display: inline-table; border-collapse: collapse;"> <tr> <td style="padding: 2px 5px;">11</td> <td style="padding: 2px 5px;">12</td> <td style="padding: 2px 5px;">13</td> <td style="padding: 2px 5px;">14</td> <td style="padding: 2px 5px;">15</td> <td style="padding: 2px 5px;">16</td> </tr> </table>	11	12	13	14	15	16	終端條，所示例子有終端標記
11	12	13	14	15	16			
27.	形式 1 	導線的聯接						
28.	形式 2 							
29.		電纜封頭，所示為一條三芯電纜						
30.		電纜封頭，所示為三條單芯電纜						
31.		聯接器，配電箱 一般符號						
32.	形式 1 	連接桿，閉合						
33.	形式 2 							
34.		連接桿，斷開						

編號	符號	說明
35.		電動機起動器：一般符號 註 — 可在一般符號之內加上限定性符號，以顯示起動器的特別種類。
36.		分級操作起動器 註 — 可顯示分級數目
37.		星形三角起動器
38.		自耦式變壓器起動器
39.		可逆式電動機直接在線接觸器或起動器
40.		帶可控硅整流器的調節起動器
41.		機器：一般符號星號 * 將以下列的字母標示取代： C 同步轉換器 G 發電機 GS 同步發電機 M 電動機 MG 可作發電機或電動機用途的機器 MS 同步電動機
42.		單極單向開關：一般符號
43.		具有指示燈的開關
44.		雙極單向開關

編號	符號	說明
45.		拉繩操作單極單向開關
46.		雙向開關
47.		中間開關
48.		計時開關
49.		限定時間開關
50.		光暗器
51.		按鈕
52.		插座 (電源)：一般符號
53.	形式 1 	多頭插座 (電源)
54.	形式 2 	所示符號有三個插座
55.		具有防護設計的插座 (電源)

編號	符號	說明
56.		具有活門的插座 (電源)
57.		具有單極開關的插座 (電源)
58.		具有聯鎖開關的插座 (電源)
59.		具有隔離變壓器的插座 (電源)，例如鬚刨插座
60.		多極插頭及插座，所示者有六極：複線表示法
61.		單線表示法
62.		熒光燈照明器：一般符號
63.		例子：有三支熒光燈的照明器
64.		有三支熒光燈的照明器簡化表示法
65.		放電燈的輔助儀器 註：當輔助儀器並非內置於照明器內才會使用
66.		內置式緊急照明器
67.		信號燈

編號	符號	說明
68.		電氣用具：一般符號 註：如有需要，用標示指明類別
69.		風扇，所示者連電線
70.		發熱器 須指明類別
71.		鈴
72.		鐘
73.		接地，一般符號 地，一般符號
74.		故障 (顯示假定的故障位置)
75.		跳火 擊穿

低壓裝置安裝及保養維修（實務技能）（三級）教材套

能力單元 EMCUIN306A

「應用電氣裝置及佈線圖則及資料，進行機電安裝及測試工作」

評核指引

1. 評核方式

如前所述，使用者可自行設計適合自身需要及教學對象的評核項目，以下是部份可行的例子：

- 設立期中、期末的實務考試
- 模擬的實務技能工作項目
- 就每一次的實務技能練習進行評分
- 設立工作實習，在實際工作中進行評估

使用者在設計課程時，亦應評核學員對這些知識的掌握程度。使用者應自行設計適合自身需要及教學對象就技術知識的評核項目，以下是部份可行的例子：

- 口試（例如模擬一工程項目的小組討論或面見，要求學員參與，設定評分標準）
- 筆試考核（設定筆試題目，考核學員的相關知識）
- 其他（例如實務演示、視像記錄等）

上述例子可混合使用。無論採用何種評核方式，使用者必需考慮本能力單元的教學內容既以實務技能為主，亦包括技術知識；且應顧及其資歷架構 3 級之水平。在設計評核方式時，應切合這些面向，包括能有效地測試學員對能力單元的內容的掌握。以此為邏輯，實務試會是較為主要的評核方式。

以下是以實務試作為評核模式的示範例子：

- 評核模式為：實務試

2. 評核方式設計範例

為檢視學員之學習進度是否有所增長，進而檢視教學成果，本指引建議在整個教學過程中，至少設兩次評核活動，例如一次為期中考試（即持續評核）；另一次為期末考試。

無論評核模式如何，試題內容應配合教學進度。此外，試題內容亦理應配合教學內容及本能力單元所涵蓋之知識範圍。

使用者應準備試題庫，預先編撰足夠數量之試題，確保每次評核時，題目不至過份重複；建議試題庫之題目數量應為實際考試題目數量之 4 倍

另外，為確保評核質素，使用者應定時檢討試題內容，視乎需要更新試題，以確保所考核之內容為該領域之最新知識，貼近業界現況；本指引建議培訓機構至少每一年進行一次試題檢討。

3. 評核項目與預定學習成效

設計評核方式時，應留意評核項目必需切合預期學習成效，確保兩者能充份配對。以本能力單元的預期學習成效及筆試的評核方式而言，兩者的配對如下：

評核項目	<u>預期學習成效一</u> 從一批圖則中，能夠正確選用合適的電氣工程圖則，並能從圖則中正確及有效地選取合適的資料，用以完成一項機電系統及設備的安裝及測試工作，例如：多層屋宇配電系統的安裝及測試工作	<u>預期學習成效二</u> (如使用者自訂其他預期學習成效)
評核項目一 (例如：持續評估——實務試 / 筆試等)	✓	
評核項目二 (例如：期末考試——實務試)	✓	✓
…… (如有更多評核項目，可繼續延伸下去)		✓

4. 評核試題範例

下頁是本指引所建議的評核方式（實務試）的試題範例樣本（附件 B-03），使用者可用作參考。該樣本只作參考之用，使用者就實際情況，自行編撰合理的評核內容。（本指引提供之樣本只作參考之用，並不涵蓋本能力單元之所有教授範圍）

5. 評核試題範例注意事項

- 本試題樣本只供參考之用；使用者於理解試題設計後，應自行發展及設計切合自身實際情況的實務試題。
- 本試題樣本只可視為實務試設計內的其中一個可能的考核項目；使用者應自行制定適合自身情況的實務試設計、考核項目的內容及數量、考核的所需時間等細節。
- 本試題樣本假設使用者在開辦課程時，已準備好能力單元內所涉及的教學設備、裝置、物料、工具等，因此不再重覆列出試題所需之物資清單。
- 同樣，本試題樣本雖設有評分準則及設有合格分數的百分比，惟只作為示範試題設計之用。使用者可參考本指引所提供之評分準則，在自行設計試題後，制定相應之評分準則，或設一評分表，細列學員於各考核項目之得分；並制定合格水平及條件。
- 為鞏固學員之安全意識，本指引建議如此樣本所定之評核準則，設一「安全要求」的合格要求，規定某些安全要求，若考生未能達標，即使工藝範疇達標，整體而言亦應視作不合格。相關要求可參見本試題樣本之「評核標準」部分。

附件 B-03

能力單元 EMCUIN306A「應用電氣裝置及佈線圖則及資料，進行機電安裝及測試工作」

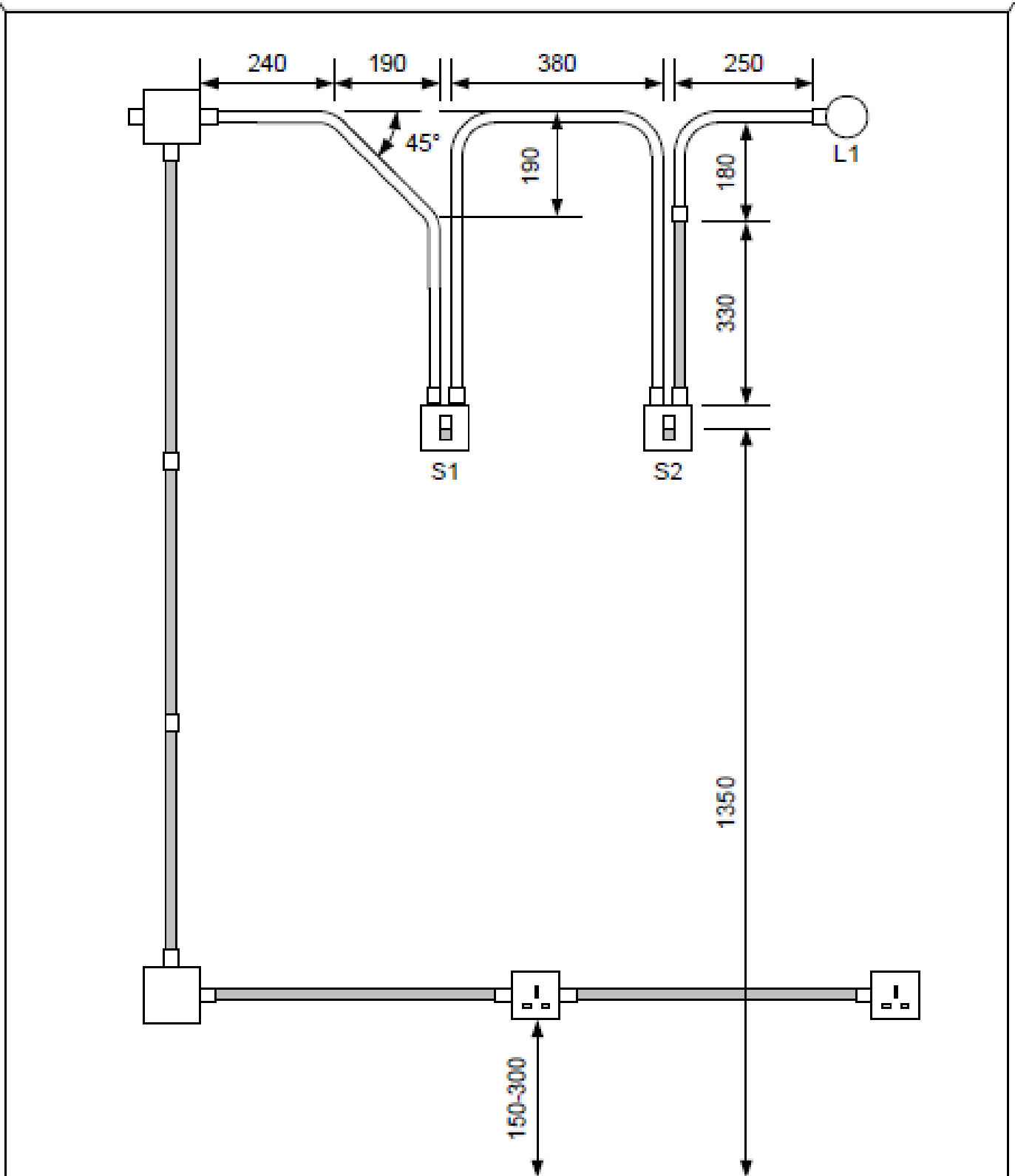
評核試題範例樣本

實務題工作要求：

1. 根據下頁的圖則要求，在 3 小時內安裝及選擇有關之電路、電線的走向、長度、顏色、截面積及配件；
2. 木板上已提供配電箱；
3. 灰色的喉管表示用不限尺寸的舊鋼喉，未有標明的尺寸可自由決定；
4. 於第一天實習課時先根據工作紙先製作 90 度之鋼喉管；
5. 鋼喉管屈曲後之尺寸誤差率須為 $\pm 5\text{mm}$ ；
6. 於第二天製作其餘之鋼喉管並根據圖中尺寸進行安裝及穿線，須在適當地方加上喉碼，惟安裝喉管前須先經導師檢查鋼喉管的絞牙及披鋒；
7. 製作及安裝鋼喉管工序與要求均須符合工作守則及相關條例之要求；
8. 進行相關之完工電力測試，並撰寫有關報告表；
9. 完成後由導師評分。

電路要求特性：

- 當任何一個開關 S1 及 S2 位置改變，都能令單一燈位的燈泡 L1「由亮變熄」或「由熄變亮」；
- 可供 20m² 供電樓面面積之 13 安培插座 SO1 及 SO2 共 2 個。



電力線路測試記錄表：

電路編號	保護器件		導體截面面積		測試結果								
					電氣連續性		絕緣電阻		極性	接地故障環路阻抗 (Zs) (Ω)	功能測試		
	類別	額定值 (A)	相導體 (mm ²)	保護導體 (mm ²)	保護導體 (Ω)	環形電路 (Ω)	L-L (MΩ)	L-E (MΩ)			(Y/N)	漏電斷路器時間 (ms)	其他
A-燈電路						***							
B-插座電路						***							
測試儀器										配電箱編號			
測試者										日期			

評分標準：

評核項目	序號	百分比%	已達要求		尚未達要求
			超過 75% 表現達致要求	超過 50% 表現達致要求	少於 50% 表現達致要求
電路功能	1	20	測試正確	第二次測試才正確	超過第二次測試才正確
電線大小	2	20	大小正確		大小錯誤
電線顏色	3	10	顏色正確		顏色錯誤
配件或零件	4	10	與電路要求一致		與電路要求不同
電路接駁	5	10	接線位穩固		接線位鬆脫
	6	10	掣箱內留有適當長度導線		掣箱內未留有適當長度導線
	7	10	導體及絕緣體無破損	導體及絕緣體發現一處破損	導體及絕緣體發現多處破損
	8	5	並無接線位過量去皮	有一處接線位過量去皮	多處接線位過量去皮
	9	5	電線直位及彎位處理正確	電線直位及彎位有一處處理不正確	電線直位及彎位有多處處理不正確
需要扣分情況 (輸入總項數)	D1	-10%	工作時，未能保持場地整齊，工具及工料亂放		
	D2	-20%	工作未有注意安全		
	D3	-20%	測試未有注意安全		
	D4	-10%	完工後沒有清理場地，工具及材料沒有放置妥當		

設備、材料、工具及場地建議

- 以下是本試題樣本所需要的設備、材料及工具列表
- 使用者應就每次考核的學員人數而準備足夠數量的物資
- 考核場地的要與實務教學場地的要求相同，然而使用者應考慮是否安排學員分批進行考核；或是於一次考核中安排多位導員擔任評核員，以使每位學員得到充足且公平的觀察及評價

材料:	儀器	工具
電線	連續性測試器	電動切割工具
襯管（外牙軟喉咀）	萬用錶	屈喉機
迫母	絕緣電阻錶	鋼尺
接駁套管	插座極性測試器	絞刀
杯臣及梳結喉管接駁	接地極電阻測試器	喉板
掣箱	相至地環路測試器	穿線帶
掣面	電流式漏電斷路器的測試器	拉尺
漏電斷路器		角尺
配電箱		板手
開關掣		彈弓
插座		螺絲批
燈泡		電纜剪
燈座		開線鉗
鋼喉管		斜剪鉗
螺絲		平咀鉗
過路箱		尖咀鉗
單位膠箱		電工錐銼
喉碼		鐵鋸
無牙梳結		金屬銼
電工絕緣膠布		手提電鑽

低壓裝置安裝及保養維修（實務技能）（三級）教材套

能力單元 EMELDE320A

「設計特定的電機控制及起動電路」

教學指引

1. 預期學習成效

依據本單元之能力單元指引，本單元課程之預期學習成效應為讓學員：

- 按照電機設備控制及起動的特定操作要求，設計所需的控制、保護及起動電路

上述乃本能力單元的預期學習成效，如使用者在設計課程時會整合「實務技能」內的所有能力單元，則除本能力單元的預期學習成效外，亦應設定「實務技能」的綜合預定學習成效，相關指引可見《低壓裝置安裝及保養維修（實務技能）（三級）教材套綜合指引》的相關部份。

使用者亦可視自身需要，調整預期學習成效。

2. 建議教學對象

由於本能力單元對教學對象並無特別前設，因此本指引建議教學對象同《低壓裝置安裝及保養維修（實務技能）（三級）教材套綜合指引》的第3部份所列之要求。

3. 導師資歷建議

導師資歷同《低壓裝置安裝及保養維修（實務技能）（三級）教材套綜合指引》的第4部份。

4. 教學模式及時數

此能力單元被歸類於「實務技能」範疇，偏重於實務練習；因此課堂面授的比重應該較多。另外，由於本能力單元涉及實務練習，使用者應注意師生比例，確保導師及其他教學人員的人手足以監督學員安全地進行實務練習。綜合上述所言，本指引建議教學模式如下：

- 建議教學模式為：課堂面授、實務練習
- 能力單元總學習時數為：90 小時
- 課堂面授與學員自學時間的比例建議為： 2:1
- 建議面授時數為： 60 小時
- 建議自學時數為：30 小時
- 建議評核時數：4 小時（包含於面授時數之內）
- 建議師生比例上限為：1:20

如依照上述設計，此能力單元的學習時數可設計如下：

建議學習時數			總學習時數	資歷學分
面授時數	自學時數	評核時數 (包含於面授時數之內)		
60	30	4	90	9

上述模式為建議；使用者可就收生條件、導師資歷、導師意見等各項因素，調整各項比例至切合實際情況之合理水平。

除上述的建議安排外，使用者亦可視自身條件及需要，調整教學模式。例如使用者如為公司或晚間培訓機構，則可考慮將課程設計為非全日制，雖然整體培訓日數可能會延長，卻能方便教學對象修讀課程。設若使用者能安排全日制上課，而教學對象亦能配合，則可考慮設計全日制課程，有助縮短整體課程日數。

使用者亦可視教學對象的條件及背景，調整教學時數的分配。例如若學員的程度較為初級，則可考慮增加面授時數，並減少自學時數；若學員程度較高，則可考慮減少面授時數，增加自學時數。惟使用者如希望增加自學時數，應該注意實務練習相對地較難以自學的方式進行；如在設計本能力單元課程時較為偏重實務練習的話，則應該避免過多的自學時數；或要設計能夠進行自學的課程內容，作為彌補。

指引重點：

課堂面授及實習，面授與自學時數比例、教學模式等可視乎需要調整。

5. 教學地點及設備要求

本能力單元偏重實務技能，授課模式主要為實務教授及練習，因此本指引建議教學地點及設備之基本要求如下：

- 實務技能課室面積以能容納所有師生及器材而不至擠迫為佳；建議人均空間應達 1.1 平方米或以上

本能力單元除實務技能外，亦有講授理論知識之需要，為應付此部分之教學需求，本指引建議相關理論知識部份之教學地點應具備以下條件：

- 配備一般講課設備（如白板及粗體筆、投影機、投影螢幕、電腦、擴音系統、椅子、桌子等）之課室
- 課室面積以能容納所有師生而不至擠迫為佳；建議人均空間應達 1.1 平方米或以上

若受限於資源或空間，使用者可在設計課程時，將理論知識部分和實務技能部分安排於不同之課室進行；惟本指引建議使用者安排兩個部分之上課地點為同一課室，而課室之設備及條件又能同時滿足兩個部分之需求為佳，以便導師在上課時可以直接配之實物進行講解，提高教學成效。

指引重點：

課室應配備基本講課設備，並足以提供師生舒適的空間。

本能力單元之建議教學物資如下：

物資名稱	數量	備註
電動機	足夠實務技能練習及考核之用	使用者應視乎課程設計，準備足夠之左述物資，以供導師授課講解、學員於課堂練習以及期末實務考試之用
按鈕	足夠實務技能練習及考核之用	
接觸器	足夠實務技能練習及考核之用	
三相熔斷開關	足夠實務技能練習及考核之用	
熔斷器	足夠實務技能練習及考核之用	
電動機的相關量度工具	足夠實務技能練習及考核之用	
基本電工物料	足夠實務技能練習及考核之用	
電工工具	足夠實務技能練習及考核之用	

6. 面授及自學時數安排

使用者應自行設計及決定每一節課堂或培訓時段的時數，以此安排面授時數、自學時數、以及每個時段內所教授的課題。以下是一個課時安排的例子：

	課堂或培訓時段	面授時數	自學時數
	第 1 節	4	2
	第 2 節	4	2
	第 3 節	4	2
	第 4 節	4	2
	第 5 節	4	2
	第 6 節	4	2
	第 7 節	4	2
	第 8 節	4	2
	第 9 節	4	2
	第 10 節	4	2
	第 11 節	4	2
	第 12 節	4	2
	第 13 節	4	2
	第 14 節	4	2
	第 15 節	4	2
總計		60	30

7. 學習活動、自學活動安排

學習活動指使用者應該在課堂面授時段進行的教學活動。

由於使用者來自不同背景，培訓的目的及設計不可能相同，因此本指引不會規定學習活動內容，使用者需自行設計適合的學習活動。以下是一些建議及例子：

一般而言，可行的學習活動包括但不限於：

- 課堂導師講授
- 導師、學員互相進行提問解答
- 使用實例個案分析
- 設計模擬個案分析
- 展示實物進行講解
- 導師使用實物示範演練
- 播放有關實務工作的影片然後作討論分析
- 學員在導師指導下使用實物練習
- 學員分組進行討論然後進行匯報
- 參觀實際工作場所
- 邀請嘉賓進行專門講解

無論使用者是培訓機構或是行內企業，皆可考慮設計上述學習活動。以下在設計本能力單元的學習活動時可參考的活動例子：

- 課堂導師講授
- 導師、學員互相進行提問解答
- 使用實例個案分析
（例如設計模擬工程項目，要求學員自己設計特定的電機及起動電路）
- 設計模擬個案分析
- 展示實物進行講解
- 導師使用實物示範演練
- 播放有關實務工作的影片然後作討論分析
- 學員在導師指導下使用實物練習
- 參觀實際工作場所
（例如在實際工作場所中進行實習）
- 邀請嘉賓進行專門講解

自學活動應該限於學員能夠獨自於家中安全進行的學習活動。

使用者應自行設計自學活動的安排，如有需要亦應為自學活動編製教材。以下是自學活動的例子：

- 溫習教學筆記
- 閱覽補充資料、參考資料
- 於指定網站瀏覽補充資料、參考資料
- 一些簡單習作，例如工作紙、不納入評核計分的問題集；形式可參考「評核指引」及試題樣本
- 觀看一些關於工藝方法、步驟、實物、工具的照片或影片

以本能力單元而言，自學活動建議（但不限於）如下：

- 溫習教學筆記
- 閱覽於「教學資料範例」所列的參考資料
- 閱覽機電工程署於網上刊登及出版的相關刊物
- 供電商於網上刊登及出版的相關刊物
- 參考「評核指引」及試題樣本製作的問題習作
- 觀看關於工藝方法、步驟、實物、工具的照片或影片

低壓裝置安裝及保養維修（實務技能）（三級）教材套

能力單元 EMELDE320A

「設計特定的電機控制及起動電路」

教學資料範例

1. 能力單元說明

本能力單元之授課範圍理應如資歷架構秘書處所編撰之「EMELDE320A 設計特定的電機控制及起動電路」能力單元說明內所定；請參閱下頁的能力單元說明（附件 C-01）。

能力單元說明雖然劃定了教學範圍，但使用者亦可視乎自身需要進行一定的調整。例如若使用者是公司，希望以教材套為藍本設計在職培訓現職的員工，則可調整教學範圍至適合其公司自身的面向，包括所採用的工程規格、圖則、術語、裝置名稱、分工結構、員工的溝通方式等等，使設計更切合其公司的工作需求。設若使用者是教學組織，並未有特定某一確切職位的在職培訓，則可制定較為廣闊的教學範圍，不必重點針對某一系統的知識。

本能力單元之教學順序可跟從其能力單元說明之順序，但如使用者認為有需要，亦可更改順序至合適的狀況。

附件 C-01

「EMELDE320A 設計特定的電機控制及起動電路」能力單元說明

1. 名稱	設計特定的電機控制及起動電路
2. 編號	EMELDE320A
3. 應用範圍	於電機設備系統的控制設計工作上，按照電機控制及起動的特定操作要求，設計合適的電機控制、保護及起動電路。並在控制櫃內及櫃面，妥善安排電路元件的配置、佈線及電路接線端編碼。
4. 級別	3
5. 學分	9
6. 能力	<p style="text-align: center;"><u>表現要求</u></p> <p>6.1 各類電機控制電路的操作知識</p> <ul style="list-style-type: none"> ◆ 掌握各類單相和三相電機設備系統的操作要求 ◆ 掌握各類控制及保護電路的工作原理及相關元件的工作特性 ◆ 掌握各類電機起動電路的工作原理及相關元件的技術要求 ◆ 掌握電機設備的控制及起動電路的圖則繪製技巧 <p>6.2 設計特定的電機控制、保護及起動電路</p> <ul style="list-style-type: none"> ◆ 設計單相和三相電機控制、保護及起動電路，工作包括： <ul style="list-style-type: none"> • 設計及繪畫電機控制、保護及起動電路圖則，例如：電力控制、電氣互鎖、順序控制及起動電路等 • 設計及繪畫控制櫃電路元件配置、佈線及電路接線端編碼圖表 • 計算控制、保護及起動電路所需的物料數量及評估其容量級別 <p>6.3 電機設備控制、保護及起動電路的專業處理</p> <ul style="list-style-type: none"> ◆ 能遵照電力（線路）規例工作守則，設計各類電機設備的控制、保護及起動電路
7. 評核指引	<p>此能力單元的綜合成效要求為：</p> <p>(i) 按照電機設備控制及起動的特定操作要求，設計所需的控制、保護及起動電路。</p>
8. 備註	

2. 教學材料

依據本指引之教學設計，本單元之面授課堂時數與學員自學時數之比例為 2:1，視乎使用者的課程設計，學員進行自學的時間相對較少。即便如此，除教學筆記外，使用者亦可加入其他教學材料，讓教材更為豐富，以下是該等材料的可能例子：

- 示範錄像
- 模擬的工作圖則
- 相關的規例及工作守則
- 網上的公開資料
- 實物教具或其圖片

以下所列之參考資料乃為教學一方所設，其程度之深及範圍之廣未必切合本能力單元所需，培訓機構若要以下列資料為基礎編撰教材，應配合教學對象之條件及本能力單元之涵蓋範圍作出調整，並需留意版權問題。部分參考資料可能未有中文譯本，培訓機構如以該等資料為基礎編撰教材，應將其內容轉譯為中文，以切合教學對象之程度。

本能力單元之建議參考資料如下：

1. 《電力（線路）規例工作守則》（必須為最新版本），可於機電工程署網站免費下載，此指引編寫時之最新版本為 2015 年版
2. 《新編圖解自動控制合訂本：基礎篇＋應用篇》。浩司編譯。建興出版社。
3. 《電動馬達修理圖解》。陳遠琛編著。工藝技術雜誌社出版。
4. 《維修電工（高級下冊）、（中級）》。中國勞動社會保障出版社。
5. 《圖解電動機控制電路》。陸遠華、胡翠華編著。中國電力出版社。
6. 《圖解電動機控制電路》。鄭鳳翼、孟慶濤編著。人民郵電出版社。
7. 《電動機控制》。陳會進、邵明凱編譯。全華科技圖書股份有限公司印行。
8. 《電機自動控制：工業配線實務》。簡詔群、簡子傑。文笙書局。

3. 教學筆記範例

下頁是一份教學筆記範例（附件 C-02）的樣本，使用者在編撰教材時可作參考。該樣本只作參考之用，使用者就實際情況，自行編撰合理的教材。（本指引提供之樣本只作參考之用，並不涵蓋本能力單元之所有教授範圍）

4. 教材內容與應用

本指引建議教學內容應該盡量配合預定培訓工種的工作內容，本能力單元的教材在內容上亦應該能配合應用於預定培訓工種的工作內容，以本能力單元的教學內容而言，以下是其中一種應用方式的例子：

- ◆ 使電工 / 電氣打磨裝配工 / 電氣佈線工 / 控制板裝配工 / 電纜接駁技工 / 機電業技術員 / 機電維修員 / 機電工程科文 / 管工 / 監督員 / 機電工程科文 / 管工等工種人員，在進行與電機設備系統的控制設計工程相關的工作時，按照電機控制及起動的特定操作要求，設計合適的電機控制、保護及起動電路。並在控制櫃內及櫃面，妥善安排電路元件的配置、佈線及電路接線端編碼。

使用者應該設計適合自身需要的應用方式，但以本能力單元而言，以下關鍵課題必需涵蓋：

- ◇ 電機控制電路
- ◇ 電動機控制原則
- ◇ 電氣控制電路圖
- ◇ 電器元件的圖形符號
- ◇ 電氣控制電路佈線圖
- ◇ 電氣控制原理電路

附件 C-02

能力單元 EMELDE320A 「設計特定的電機控制及起動電路」

教學筆記範例樣本

1、各類電機控制電路的操作知識

電氣控制保護

電氣控制系統除了能滿足生產機械加工業要求外，還要保證設備長期、安全、可靠和無故障地運行。但生產機械設備在工作時，電動機在運行過程中，電動機很難避免有電氣短路、過載、過電流等事故發生；但供電系統也不可避免會出現停電或電壓突然過低等現象，電氣控制能自動切斷電源停止運轉，以防止電氣設備和機械設備的損壞事故。

合適而可靠的電氣控制保護電路能夠保護電動機在發生上述事故時能在特定時間內停止運行。

短路保護

當電動機繞組和導線的絕緣損壞，或者控制電器及線路損壞發生故障時，線路將出現短路現象，產生強大短路電流，使電動機、電器元件，導線等電氣設備嚴重損壞。因此，當發生電路短路故障時，保護電器必須立即動作，迅速切斷電源。但這種保護不應受啟動電流而動作。常用的短路保護電器元件是前述的熔斷器(Fuse)和微斷路(MCB)。

過載保護

過載是指電動機的運行電流大於其額定電流。當電動機負載過大，起動操作頻繁或缺相運行時，會使電動機的運行電流長時間超過其額定電流，電動機繞組過熱，溫升超過允許值，導致電動機的絕緣損壞。因此，當電動機過載時，保護電器應動作切斷電源，使電動機停止運行，避免電動機造成損壞。保護電動機過載較常採用是熱繼電器。有關熱繼電器說明，參考前述的章節。

常用的超載保護電器是熱繼電器。當電動機的工作電流等於額定電流時，熱繼電器不動作，電動機正常工作，當電動機短時超載或超載電流較小時，熱繼電器不動作，或經過較長時間才動作，當電動機超載電流較大時，串接在主電路中的熱元件會在較短時間內發熱彎曲，使串接在控制電路中的常閉觸點斷開，先後切斷控制電路和主電路的電源，使電動機停轉。

欠壓保護

當電網電壓(端電壓)突然降低時，電動機便在欠壓下運行。由於電動機載荷沒有改變，所以欠壓下電動機的轉矩會下降，定子繞組中的電流會增加。因為電流增加的幅度尚不足以使熔斷器和熱繼電器動作。如不採取保護措施，時間一長將會使電動機過熱損壞。另外，欠壓將引起一些電器釋放，使電路不能正常工作，也可能導致人身傷害和設備損壞事故。

因此，應避免電動機欠壓下運行。

實現欠壓保護的電器是接觸器和電壓繼電器。只有少數控制系統才裝設有電壓繼電器，由於接觸器已兼有欠壓功能，所以不必再加設電壓繼電器。一般當端電壓突然降低到額定電壓的 85% 以下時，接觸器線圈吸力減小到小於復位彈簧的拉力，動鐵心被迫釋放，其主觸點和自鎖觸點同時斷開，切斷主電路和控制電路電源，使電動機停止運轉。

失壓保護

失壓保護又稱零壓保護。生產機械在工作時，由於某種原因電源電壓突然消失，電動機停止運轉，生產機械的運動部件也隨之而停止運轉。當電源電壓恢復正常時，電動機便會自行起動運轉，很可能造成人身傷害和設備損壞事故，因此，必須採取失壓保護措施。

在電氣控制線路中，採用接觸器作失壓保護電器。當電源電壓消失時，接觸器線圈的電流消失，電磁吸力減少，動鐵心釋放，觸點反復位，切斷主電路和控制電路電源。

當電源電壓恢復正常，操作人員若不重新按下起動按鈕，則電動機就不會自行起動，實現了失壓保護。

過流保護

為了限制電動機的起動或制動電流，在直流電動機的電樞繞組中或在繞線式交流感應電動機的轉子繞組中要串入附加的限流電阻。如果在起動或制動時，附加電阻被短接，將會造成很大的起動或制動電流，使電動機或機械設備損毀。因此，對直流電動機或繞線式交流感應電動機常常採用過流保護。

過流保護常用電磁式過電流繼電器來實現。當電動機過流值達到電流繼電器的動作設定值時，繼電器動作，使串接在電路中的常閉觸點斷開切斷控制電路，電動機隨之脫離電源停止運轉，達到了過流保護的目的。

失磁保護

直流電動機必須在磁場有一定強度下才能起動正常運轉。若在起動時，電動機的勵磁電流太小，產生的磁場太弱，將會使電動機的起動電流很大；若電動機在正常運轉過程中，磁場突然減弱或消失，電動機的轉速會迅速升高，甚至發生「飛車」。因此，在直流電動機的電氣控制線路中要採取失磁保護。失磁保護是在電動機勵磁回路中串入失磁繼電器(即是欠電流繼電器)來實現。在電動機起動運行過程中，當勵磁電流值達到失磁繼電器的動作值時，繼電器就吸合，使串接在控制電路中的常開觸點閉合，允許電動機起動或維持正常運轉；但當勵磁電流減小很多或消失時，失磁繼電器就釋放，其常觸點斷開，切斷控制電路，接觸器線圈失電，接觸器釋放，電動機便斷電停止運轉。

電動機控制原則

生產機械的電氣控制線路都是根據生產工業過程的控制要求設計的，而生產工業過程必然伴着一些物理量的變化，如行程、時間、速度、電流等。這就需要某些電器能準確地測量和反映這些物理量的變化，並根據這些物理量的變化對電動機實現自動控制。電動機控制的一般原則有行程控制原則、時間控制原則、速度控制原則和電流控制原則。

● 行程控制原則

根據生產機械運動部件的行程或位置，利用位置開關控制電動機的工作狀態稱為行程控制原則。行程控制原則是生產機械電氣自動化中應用最多和作用原理最簡單的一種方式。

● 時間控制原則

利用時間繼電器按一定時間間隔來控制電動機的工作狀態稱為時間控制原則，如電動機的減壓起動、制動及變速過程中，利用時間繼電器按一定的時間間隔改變線路的接線方式，以自動完成電動機的各种控制要求。

在這裡，換接時間的控制信號由時間繼電器發出，換接時間的長短則根據生產工業要求或者電動機的起動、制動及變速過程的持續時間來設定時間繼電器的動作時間。如星-角減壓起動控制線路就是按時間原則來控制的。

● 速度控制原則

根據電動機的速度變化，利用速度繼電器等電器來控制電動機的工作狀態稱為速度控制原則。反映速度變化的電器有多種。直接測量速度的電器有速度繼電器、小型測速發電機。間接測量電動機速度分兩類：對用於直流電動機用其感應電動勢來反映，通過電壓繼電器來控制；對於繞線式交流感應電動機可用轉子頻率反映，通過頻率繼電器來控制。反接制動控制線路就是利用速度繼電器來進行速度控制的。

● 電流控制原則

按電流原則組成的電動機控制電路，就是當電動機的電流發生變化時，利用電流繼電器來控制電動機的運行狀態。

機械負載或機械力在感應電動機中或直流他激電動機中往往與電流成正比，因此測量電流值，就能反映負載或機械力的大小。

電流控制原則主要用於串勵電動機與繞線轉子感應電動機的分級啟動、制動，並作為電路的過電流或欠電流保護。所應用的電器元件主要是電流繼電器，由它所構成的電路連鎖較複雜，受各種參數的影響較大，可靠性也較差。

電氣控制電路圖中有關電器元件的圖形符號

將實際電器元件的圖形簡化成符號，用在電氣控制電路原理圖中。各電器元件在每國家的業界會有其特定的標準符號。

在香港，機電工程署的電力(線路)規例工作守則中；附錄 8 - 電氣圖表的，主要應用在固定電力裝置，而有關電氣控制方面，香港業界為了規範工程的標準，每個工程項目的規格書中會定明採用電器圖形符號的標準。

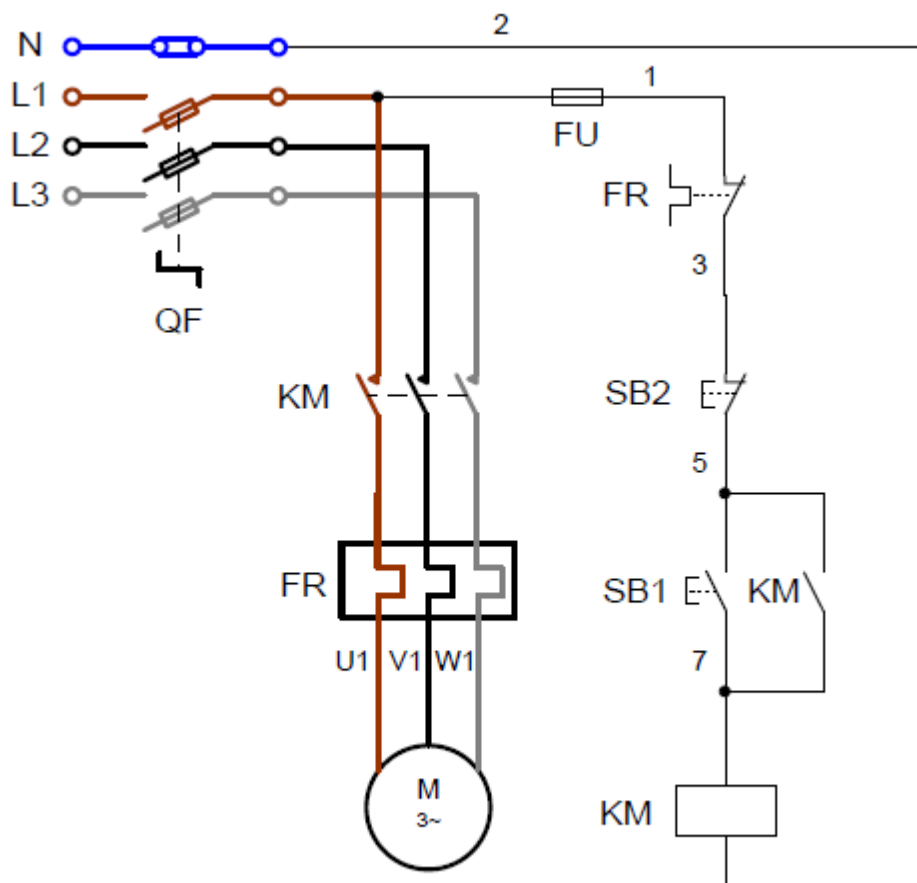
電氣控制電路圖的繪製方法及原則

電氣控制電路圖一般分為電氣控制電路原理圖(Schematic Diagram)和電氣控制電路佈線圖(Wiring Diagram)兩類。

● 電氣控制電路原理圖(Schematic Diagram)

為了規範和有效地解讀電氣控制電路原理圖，在繪製和解讀電氣控制電路原理圖時一般應遵循以下原則：

- 電氣控制電路原理圖分為兩個部份：主電路和輔助電路。
- 主電路是指受力的動力裝置及控制、保護電器的支路等，它是由主熔斷開關、接觸器的主觸點、熱繼電器的熱元件以及電動機組成。主電路通過的電流是電動機的工作電流，電流一般較大。主電路一般要求劃在電路圖左側並垂直繪製。
- 控制電路(又稱輔助電路)是整個控制電氣電路中除主電路以外的電路，其流過的電流比較少。它是由主令電器(按鈕等)的觸點、接觸器的線圈及輔助觸點、繼電器的線圈及觸點、熱繼電器的觸點和指示燈等電器元件組成。輔助電路應垂直繪製在電路圖的右側。
- 控制電路中所有電器元件應按工作順序排列，並須要繪劃在兩條電源母線之間。
- 按照垂直順序繪圖原則，控制電路中的耗能元件應劃在電路圖的下方，而電器的觸點要求繪劃在耗能元件的上方。其佈置應順序從上而下，從左至右排列。如下圖所示：



類別	名稱	圖形符號	文字符號
斷路器	三極微型斷路器 / 三極模製外殼斷路器		MCB / MCCB
開關	三極隔離開關		QS
開關	三極熔斷開關		QF
熔斷器	熔斷器		FU
電氣連接	中性連接端子		NK
接觸器	線圈		KM
接觸器	常開主觸點		KM
接觸器	常開輔助觸點		KM
繼電器	線圈		KA

常用電器元件圖形及文字符號

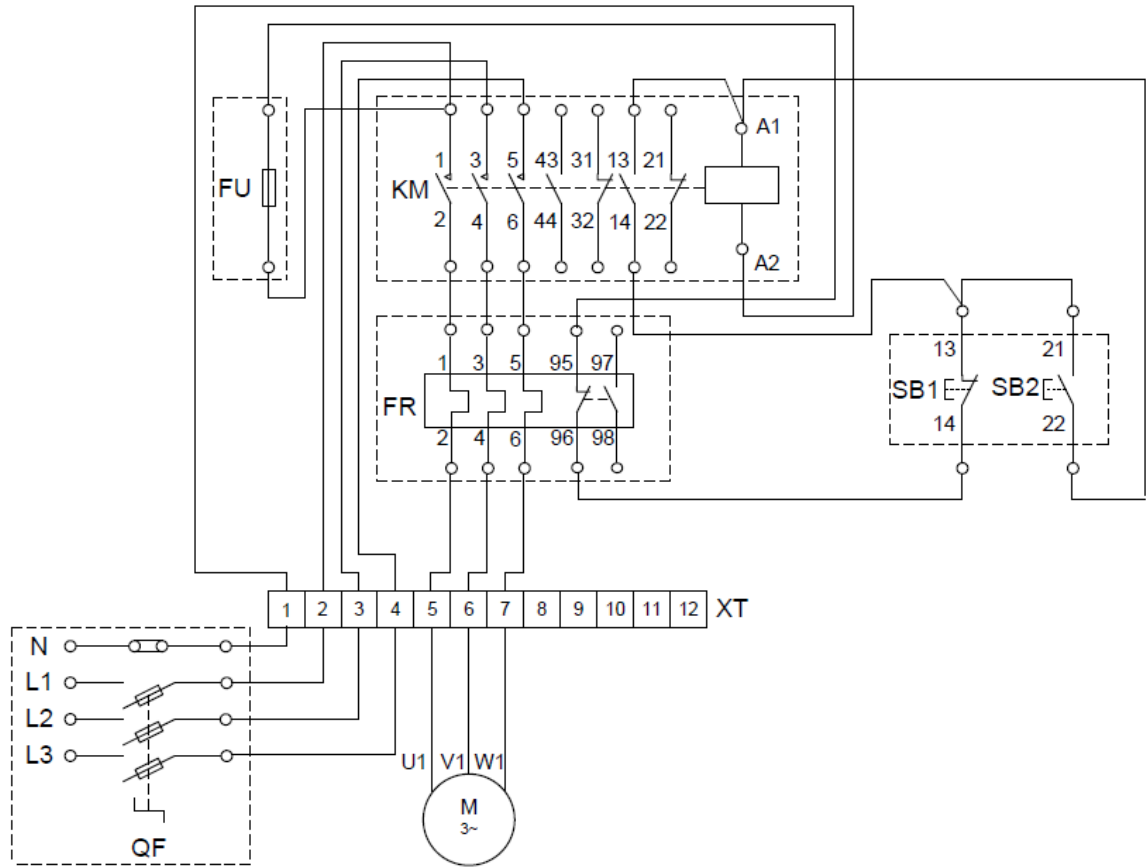
- 此外也可以採用水平順序繪圖原則，那麼控制電路中的耗能元件便會劃在電路圖的右方，而電器的觸點將會繪劃在耗能元件的左方。其佈置應順序從左至右，從自上而下排列。
- 在電路圖中，所有連接線能顯示電器元件與電路的功能和動作順序。因此，電工程人員便能了解整個電氣控制系統的操作原理。並對電業工程人員進行排除故障時非常有用。
- 在電路原理圖中，各電器的觸點位置都按電路未通電或電器未受外力作用

的常態繪製。

- 在電路原理圖中，所有電器元件不應劃實際外形圖，而是按照香港電機工程業界一般原則規定的電器圖形符號。所有圖形符號必須要有清楚註解說明圖表(LEGEND)。
 - 在電路原理圖中，各個電器元件在控制電路中的位置，應根據前述的順序原則安排，當同一電器元件的不同部件(如接觸器、繼電器的線圈、觸點)分散在不同位置時，為了表示是同一電器元件，要在電器元件的不同外標注同一文字符號。對於同類的多個電器元件，要在文字符號後面加數字序號來區別，如兩個接觸器，可用 KM1、KM2 文字來區別。
 - 回路標號，每經過一個電氣元件，都用一個阿拉伯數字表示。標示的數字稱之為回路標號。一般情況下，控制電路用奇數 1、3、5……和偶數 2、4、6……表示不同支路各個連接點；在主電路中各電器元件的 L11、L12……，L21、L22……，L31、L32……，表示主電路中各電器元件的不同連接點。對安裝與維修時十分有用。
 - 為了方便電業工程人員進行排除故障，按照香港電機工程業界一般原則，在電路圖中，所有連接各個電器元件接線端子的導線還須要加標記編號套管(“珠子”)。
 - 在繪製電路圖時，應盡可能減少線條數量和避免線條交叉。對於直接有電聯系的交叉導線連接點，在導線交叉劃上實心小黑圓點表示。而沒有直接有電聯系的交叉導線則不能劃上實心小黑圓點。
- 電氣控制電路佈線圖(Wiring Diagram)

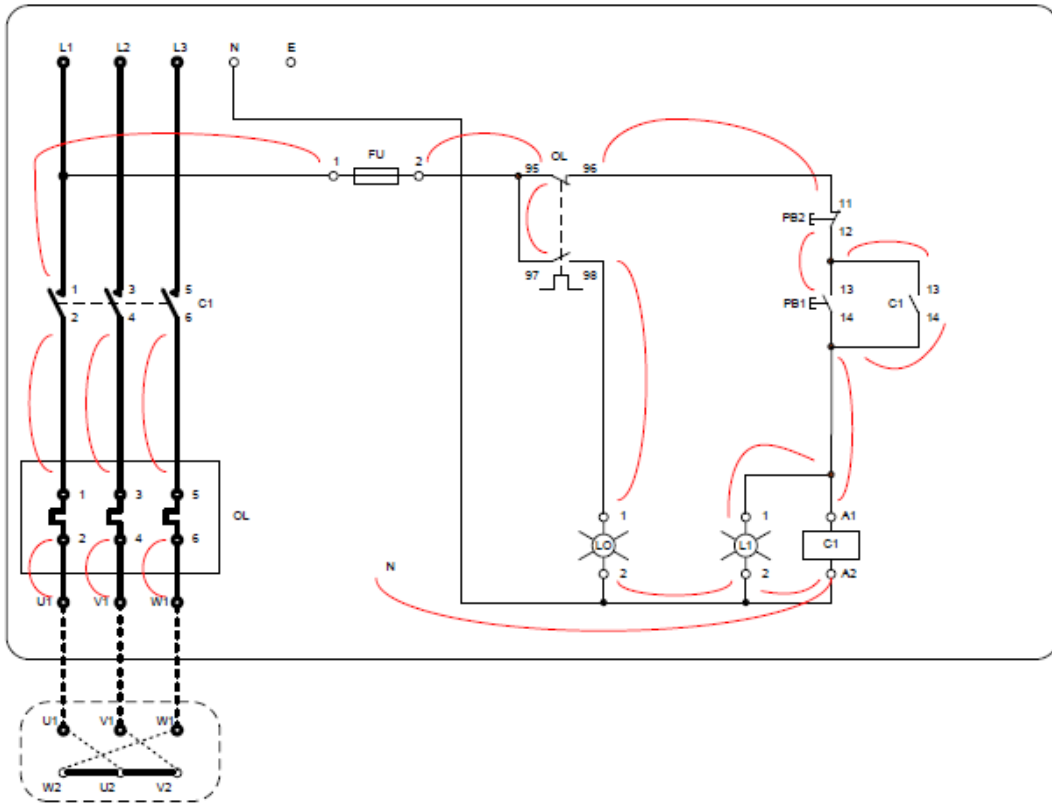
電氣控制電路佈線圖(Wiring Diagram)是按照電器元件的實際位置和實際接線繪製，是表示各電器元件和整套裝置之間的連接關係，是安裝電器元件、接線、線路檢查和維修的依據。根據最合理電器元件佈置和連接導線以最經濟的原則來安排。

電氣控制電路佈線圖用來表明生產機械的各電器設備、元件之間的接線關係，並標示出所需的數據，如接線端子編號、連接線編號等，如圖 2-2 所示。因此電業工程人員便能一致性進行安裝電器元件和連接導線，也方便進行檢查和維修。



電氣控制電路佈線圖

為了生產一致，佈線圖和佈線表會一同供給電業工程人員進行安裝及佈線。



佈線圖

C1-1	OL-96	C1-14	N	L1	L2	L3
FU-1	PB2-11	PB1-14	C1-A2	C1-1	C1-3	C1-5
FU-2	PB2-12	C1-A1	LO-2	C1-2	C1-4	C1-6
OL-95	PB1-13	L1-1	L1-2	OL-1	OL-3	OL-5
OL-97	C1-13			OL-2	OL-4	OL-6
OL-98				U1	V1	W1
LO-1						

佈線表

電氣控制系統圖是電氣線路安裝、調試、使用與維護的理論依據，主要包括電氣原理圖、電氣安裝接線圖、電器元件布置圖。

系統中各所用電氣設備的電氣控制原理，用以指導電氣設備的安裝和控制系統的調試運行工作。

2. 電氣控制原理電路的基本設計方法

● 分析設計法

分析設計法是根據生產工藝的要求選擇適當的基本控制環節(單元電路)或將比較成熟的電路按其聯鎖條件組合起來，並經補充和修改，將其綜合成滿足控制要求的完整線路。當沒有現成的典型環節時，可根據控制要求邊分析邊設計。

優點是設計方法簡單，無固定的設計程序，它容易為初學者所掌握，在電氣設計中被普遍採用;缺點是設計出的方案不一定是最佳方案，當經驗不足或考慮不周全時會影響線路工作的可靠性。

● 邏輯設計法

邏輯設計法是利用邏輯代數來進行電路設計，從生產機械的拖動要求和工藝要求出發，將控制電路中的接觸器、繼電器線圈的通電與斷電，觸點的閉合與斷開，主令電器的接通與斷開看成邏輯變量，根據控制要求將它們之間的關係用邏輯關係式來表達，然後再化簡，做出相應的電路圖。

優點是能獲得理想、經濟的方案。缺點是這種方法設計難度較大，整個設計過程較複雜，還要涉及一些新概念，因此，在一般常規設計中，很少單獨採用。

3. 電氣原理圖設計的基本步驟

- 根據確定的拖動方案和控制方式設計系統的原理框圖。
- 設計出原理框圖中各個部分的具體電路。設計時按主電路、控制電路、輔助電路、聯鎖與保護、總體檢查反覆修改與完善的先後順序進行。
- 繪製總原理圖。
- 恰當選用電器元件，並制訂元器件明細表。

原理圖設計的一般要求

- 電氣控制原理應滿足工藝的要求

在設計之前必須對生產機械的工作性能、結構特點和實際加工情況有充分的了解，並在此基礎上來考慮控制方式，起動、反向、制動及調速的要求，設置各種聯鎖及保護裝置。

- 控制電路電源種類與電壓數值的要求

對於比較簡單的控制電路，往往直接採用交流 380V 或 220V 電源，不用控制電源變壓器。對於比較複雜的控制電路，應採用控制電源變壓器，將控制電壓降到 110V 或 48V、24V。對於操作比較頻繁的直流電力傳動的控制電路，常用 220V 或 110V 直流電源供電。直流電磁鐵及電磁離合器的控制電路，常採用 24V 直流電源供電。

交流控制電路的電壓必須是下列規定電壓的一種或幾種：

6V，24V，48V，110V(優選值)，220V，380V，50Hz。

直流控制電路的電壓必須是下列規定電壓的一種或幾種：

6V，12V，24V，48V，110V，220V。

- 確保電氣控制電路工作的可靠性、安全性

電器元件的工作要穩定可靠，符合使用環境條件，並且動作時間的配合不致引起競爭。

複雜控制電路中，在某一控制信號作用下，電路從一種穩定狀態轉換到另一種穩定狀態，常常有幾個電器元件的狀態同時變化，考慮到電器元件總有一定的動作時間，對時序電路來說，就會得到幾個不同的輸出狀態。這種現象稱為電路的「競爭」。而對於開關電路，由於電器元件的釋放延時作用，也會出現開關元件不按要求的邏輯功能輸出的可能性，這種現象稱為「冒險」。

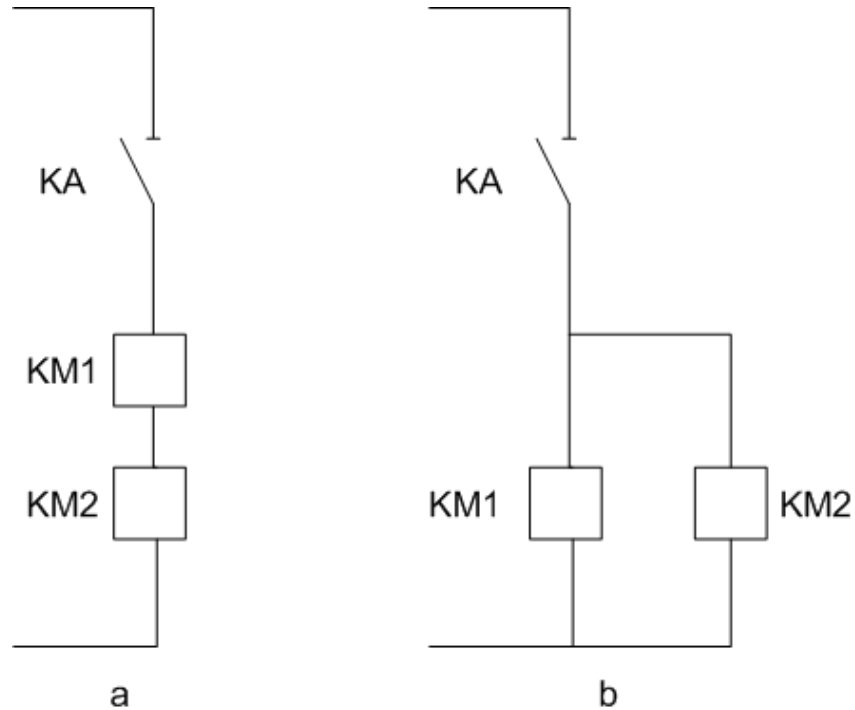
「競爭」與「冒險」現象都將造成控制電路不能按照要求動作，當電器元件的動作時間可能影響到控制電路的動作時，需要用能精確反映元件動作時間及其互相配合的方法(如時間圖法)來準確分析動作時間，從而保證電路正常工作。

- 電器元件的線圈和觸點的連接應符合國家有關標準規定

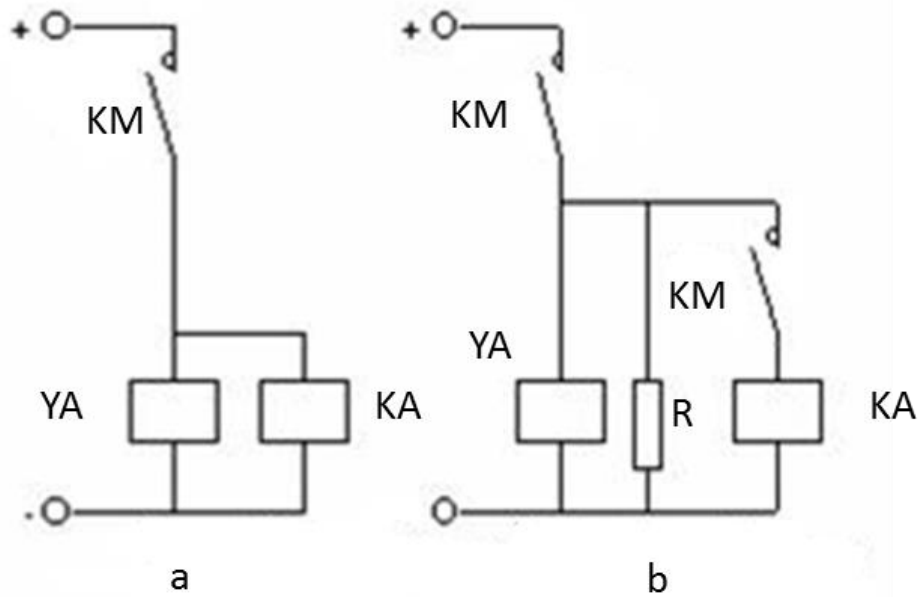
電器元件圖形符號應符合 IEC 中的規定，繪製時要合理安排版面。例如，主電路一般安排在左面或上面，控制電路或輔助電路排在右面或下面，元器件目錄表安排在標題上方。

在實際連接時，應注意以下幾點：

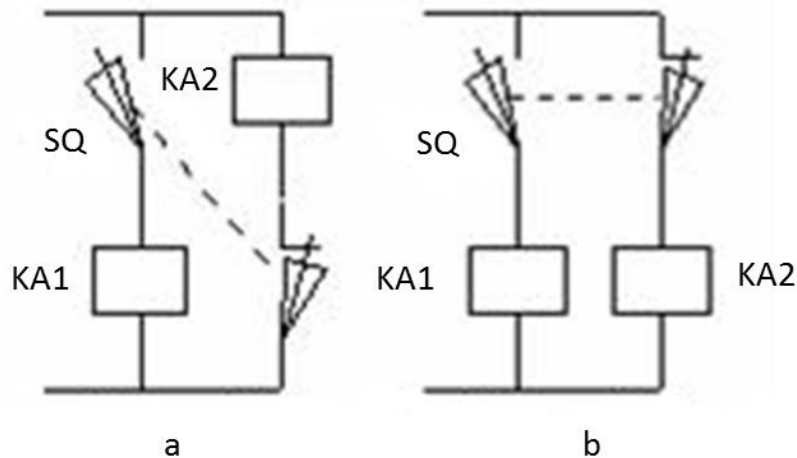
正確連接電器線圈。交流電壓線圈通常不能串聯使用，即使是兩個同型號電壓線圈也不能採用串聯後，接在兩倍線圈額定電壓的交流電源上，以免電壓分配不均引起工作不可靠。



在直流控制電路中，對於電感較大的電器線圈，如電磁閥、電磁鐵或直流電機勵磁線圈等，不宜與同電壓等級的接觸器或中間繼電器直接並聯使用。如圖，當觸點 KM 斷開時，電磁鐵 YA 線圈兩端產生較大的感應電動勢，加在中間繼電器 KA 的線圈上，造成 KA 的誤動作。為此在 YA 線圈兩端並聯放電電阻 R，並在 KA 支路串入 KM 常開觸點，如圖 b 就能可靠工作。



合理安排電器元件和觸點的位置。對於某些迴路，電器元件或觸點位置互換時，並不影響其工作原理，但在實際運行中，影響電路安全並關係到導線長短，如下圖 a)接法既不安全又浪費導線。圖 b)所示的接法較為合理。

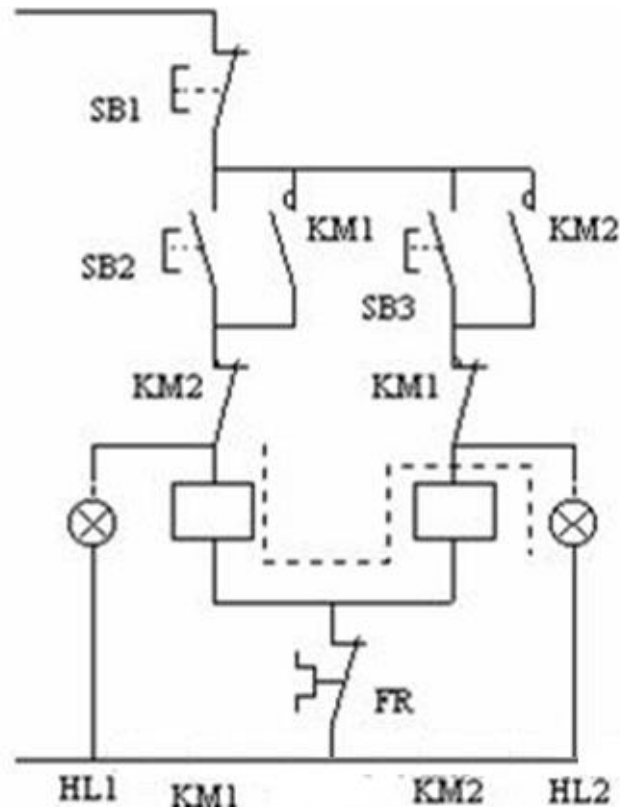


防止出現寄生電路。寄生電路是指在控制電路的動作過程中，意外出現不是由於誤操作而產生的接通電路。圖是一個具有指示燈和過載保護的電動機正反轉控制電路。正常工作時，能完成正反向起動、停止與信號指示。但當 FR 動作斷開後，電路出現了如下圖中虛線所示的寄生電路，使接觸器 KM1 不能可靠釋放而得不到過載保護。如果將 FR 觸點位置移到 SB1 上端就可避免產生寄生電路。

儘量減少連接導線的數量，縮短連接導線的長度。

控制電路工作時，應盡量減少通電電器的數量，以降低故障的可能性並節約電能。

在電路中採用小容量的繼電器觸點來斷開或接通大容量接觸器線圈時，要分析觸點容量的大小，若不夠時，必須加大繼電器容量或增加中間繼電器，否則工作不可靠。



- 應具有必要的保護環節

控制電路在事故情況下，應能保證操作人員、電氣設備、生產機械的安全，並能有效地制止事故的擴大。為此，在控制電路中應採取一定的保護措施，必要時還可設置相應的指示信號。

- 操作、維修方便

控制電路應從操作與維修人員的工作出發，力求操作簡單、維修方便。

- 控制電路力求簡單、經濟

在滿足工藝要求的前提下，控制電路應力求簡單、經濟。儘量選用標準電氣控制環節和電路，縮減電器的數量，採用標準件和儘可能選用相同型號的電器。

電氣控制線路分析的內容

電氣控制線路是電氣控制系統各種技術資料的核心文件。分析的具體內容和要求主要包括以下幾個方面：

● 設備說明書

設備說明書由機械(包括液壓部分)與電氣兩部分組成。在分析時首先要閱讀這兩部分說明書，了解以下內容：

- 設備的構造，主要技術指標，機械、液壓和氣動部分的工作原理。
- 電氣傳動方式，電動機和執行電器的數目、型號規格、安裝位置、用途及控制要求。
- 設備的使用方法，各操作手柄、開關、旋鈕和指示裝置的佈置及作用。
- 同機械和液壓部分直接關聯的電器(行程開關、電磁閥、電磁離合器和壓力繼電器等)的位置、工作狀態以及作用。

● 電氣控制原理圖

這是控制線路分析的中心內容。原理圖主要由主電路、控制電路和輔助電路等部分組成。

在分析電氣原理圖時，必須與閱讀其它技術資料結合起來。例如，各種電動機和電磁閥等的控制方式、位置及作用，各種與機械有關的位置開關和主令電器的狀態等，只有通過閱讀說明書才能了解。

● 電氣設備總裝接線圖

閱讀分析總裝接線圖，可以了解系統的組成分佈狀況，各部分的連接方式，主要電氣部件的佈置和安裝要求，導線和穿線管的型號規格。這是安裝設備不可缺少的資料。

● 電氣元件佈置圖與接線圖

這是製造、安裝、調試和維護電氣設備必須具備的技術資料。在調試和檢修中可通過佈置圖和接線圖方便地找到各種電器元件和測試點，進行必要的調試、檢測和維修保養。

電氣原理圖閱讀分析的方法與步驟

在仔細閱讀了設備說明書，了解了電氣控制系統的總體結構、電動機和電器元件的分佈狀況及控制要求等內容之後，便可以閱讀分析電氣原理圖了。

- 分析主電路

從主電路入手，根據每台電動機和電磁閥等執行電器的控制要求去分析它們的控制內容，控制內容包括起動、方向控制、調速和制動等。

- 分析控制電路

根據主電路中各電動機和電磁閥等執行電器的控制要求，逐一找出控制電路中的控制環節，利用前面學過的基本環節的知識，按功能不同劃分成若干個局部控制線路來進行分析。分析控制電路的最基本方法是查線讀圖法。

- 分析輔助電路

輔助電路包括電源顯示、工作狀態顯示、照明和故障報警等部分，它們大多由控制電路中的元件來控制的，所以在分析時，還要回過頭來對照控制電路進行分析。

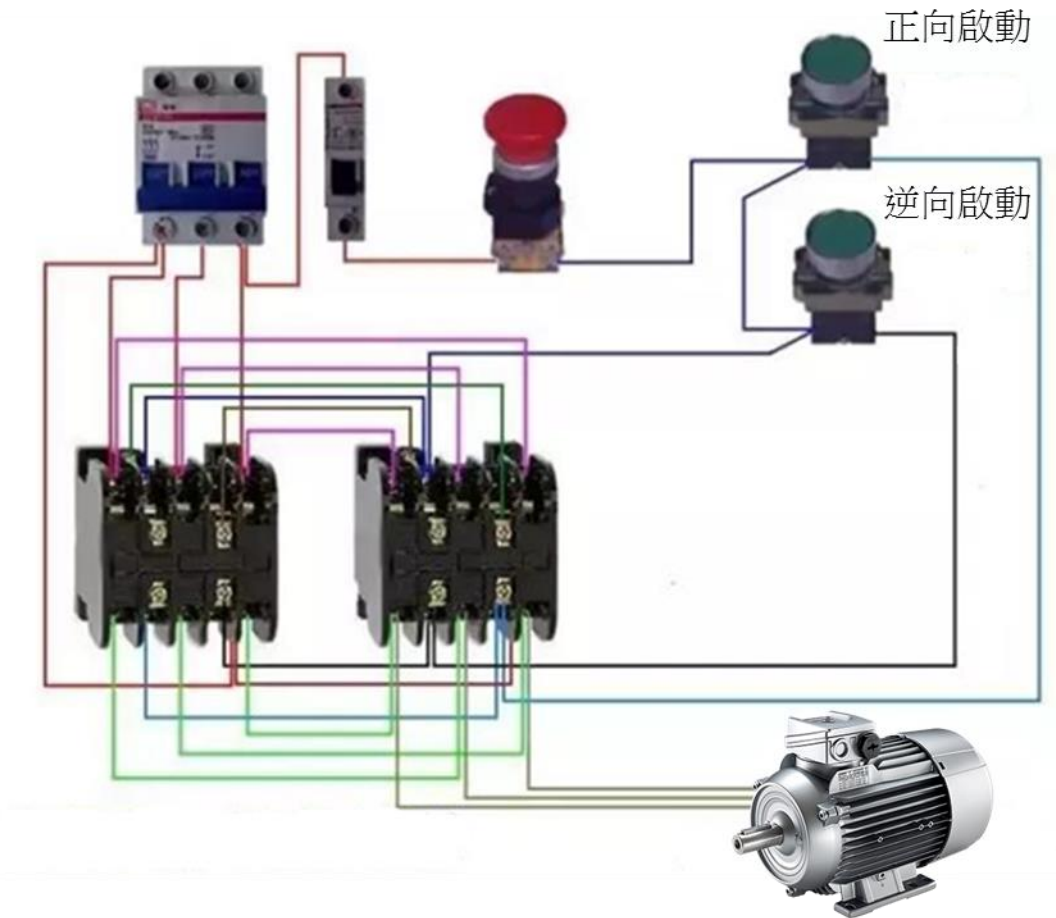
- 分析聯鎖與保護環節

機床對於安全性和可靠性有很高的要求，實現這些要求，除了合理地選擇拖動和控制方案以外，在控制線路中還設置了一系列電氣保護和必要的電氣聯鎖。

- 總體檢查

經過「化整為零」，逐步分析了每一個局部電路的工作原理以及各部分之間的控制關係之後，還必須用「集零為整」的方法，檢查整個控制線路，看是否有遺漏。特別要從整體角度去進一步檢查和理解各控制環節之間的聯繫，理解電路中每個元件所起的作用。

三相電正反轉接線圖



電機要實現正反轉控制，將其電源的相序中任意兩相對調即可（稱為換相），通常是 V 相不變，將 U 相與 W 相對調節器，為了保證兩個接觸器動作時能夠可靠調換電動機的相序，接線時應使接觸器的上口接線保持一致，在接觸器的下口調相。

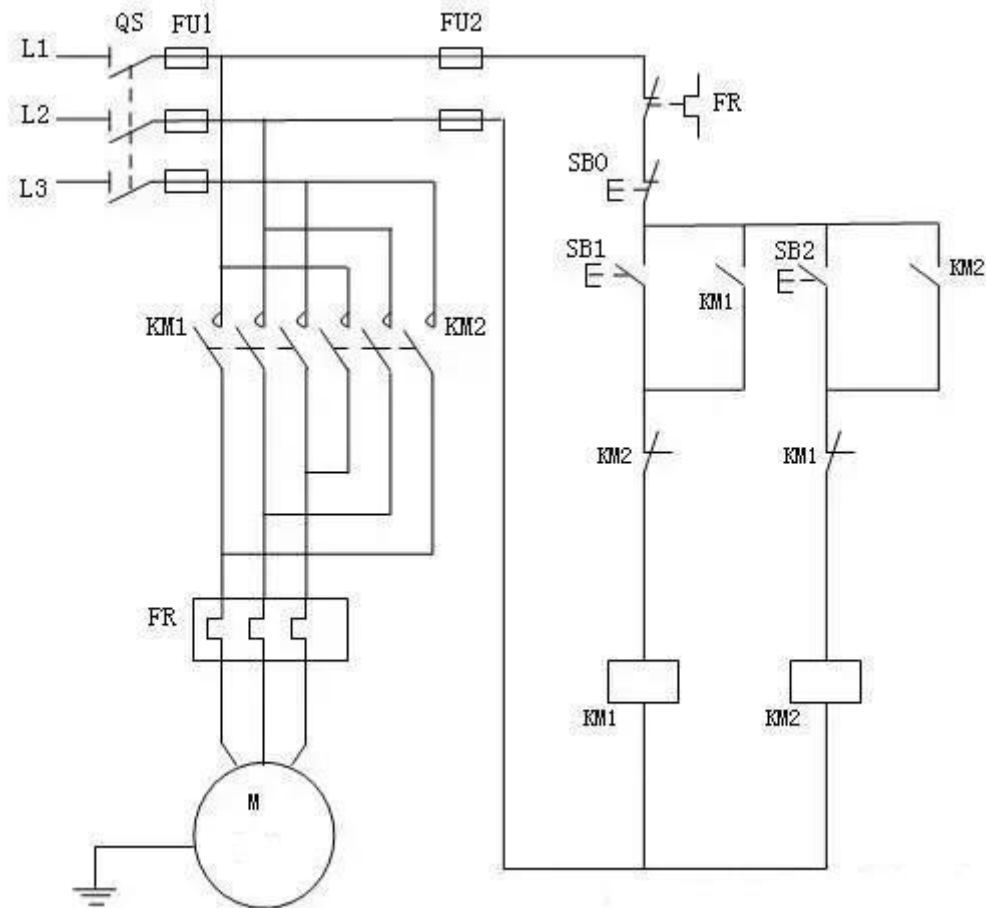
由於將兩相相序對調，故須確保二個 KM 線圈不能同時得電，否則會發生嚴重的相間短路故障，因此必須採取聯鎖。

電機要實現正反轉控制，將其電源的相序中任意兩相對調即可（我們稱為換相），通常是 V 相不變，將 U 相與 W 相對調節器，為了保證兩個接觸器動作時能夠可靠調換電動機的相序，接線時應使接觸器的上口接線保持一致，在接觸器的下口調相。

由於將兩相相序對調，故須確保二個 KM 線圈不能同時得電，否則會發生嚴重的相間短路故障，因此必須採取聯鎖。為安全起見，常採用按鈕聯鎖（機械）與接觸器聯鎖（電氣）的雙重聯鎖正反轉控制線路（如下圖所示）；使用了按鈕聯鎖，即使同時按下正反轉按鈕，調相用的兩接觸器也不可能同時得電，機械

上避免了相間短路。

另外，由於應用的接觸器聯鎖，所以只要其中一個接觸器得電，其長閉觸點就不會閉合，這樣在機械、電氣雙重聯鎖的應用下，電機的供電系統不可能相間短路，有效地保護了電機，同時也避免在調相時相間短路造成事故，燒壞接觸器。



三相異步電動機正反轉控制原理圖正向啟動過程

按下啟動按鈕 SB2，接觸器 KM1 線圈通電，與 SB1 並聯的 KM1 的輔助常開觸點閉合，以保證 KMI 線圈持續通電，串聯在電動機迴路中的 KM1 的主觸點持續閉合，電動機連續正向運轉。

三相異步電動機正反轉控制原理圖停止過程

按下停止按鈕 SB1，接觸器 KMI 線圈斷電，與 SB2 並聯的 KM1 的輔助觸點斷開，以保證 KMI 線圈持續失電，串聯在電動機迴路中的 KMI 的主觸點持續斷開，切斷電動機定子電源，電動機停轉。

三相異步電動機接觸器聯鎖的正反轉控制的電氣原理圖，為了保證一個接觸器得電動作時，另一個接觸器不能得電動作，以避免電源的相間短路，就在正轉控制電路中串接了反轉接觸器 KM2 的常閉輔助觸頭，而在反轉控制電路中串接了正轉接觸器 KM1 的常閉輔助觸頭。當接觸器 KM1 得電動作時，串在反轉控制電路中的 KM1 的常閉觸頭分斷，切斷了反轉控制電路，保證了 KM1 主觸頭閉合時，KM2 的主觸頭不能閉合。

同樣，當接觸器 KM2 得電動作時，KM2 的常閉觸頭分斷，切斷了正轉控制電路，可靠地避免了兩相電源短路事故的發生。

聯鎖（或互鎖）：在一個接觸器得電動作時，通過其常閉輔助觸頭使另一個接觸器不能得電動作的作用叫聯鎖（或互鎖）。實現聯鎖作用的常閉觸頭稱為聯鎖觸頭（或互鎖觸頭）。

三相異步電動機接觸器聯鎖的正反轉控制的優點：工作安全可靠。

缺點：操作不便。因電動機從正轉變為反轉時，必須先按下停止按鈕後，才能按反轉啟動按鈕，否則由於接觸器的聯鎖作用，不能實現反轉。為克服此線路的不足，可採用按鈕聯鎖或按鈕和接觸器雙重聯鎖的正反轉控制線路。

低壓裝置安裝及保養維修（實務技能）（三級）教材套

能力單元 EMELDE320A

「設計特定的電機控制及起動電路」

評核指引

1. 評核方式

如前所述，使用者可自行設計適合自身需要及教學對象的評核項目，以下是部份可行的例子：

- 設立期中、期末的實務考試
- 模擬的實務技能工作項目
- 就每一次的實務技能練習進行評分
- 設立工作實習，在實際工作中進行評估

使用者在設計課程時，亦應評核學員對這些知識的掌握程度。使用者應自行設計適合自身需要及教學對象就技術知識的評核項目，以下是部份可行的例子：

- 口試（例如模擬一工程項目的小組討論或面見，要求學員參與，設定評分標準）
- 筆試考核（設定筆試題目，考核學員的相關知識）
- 其他（例如實務演示、視像記錄等）

上述例子可混合使用。無論採用何種評核方式，使用者必需考慮本能力單元的教學內容既以實務技能為主，亦包括技術知識；且應顧及其資歷架構 3 級之水平。在設計評核方式時，應切合這些面向，包括能有效地測試學員對能力單元的內容的掌握。以此為邏輯，實務試會是較為主要的評核方式。

以下是以實務試作為評核模式的示範例子：

- 評核模式為：實務試

2. 評核方式設計範例

為檢視學員之學習進度是否有所增長，進而檢視教學成果，本指引建議在整個教學過程中，至少設兩次評核活動，例如一次為期中考試（即持續評核）；另一次為期末考試。

無論評核模式如何，試題內容應配合教學進度。此外，試題內容亦理應配合教學內容及本能力單元所涵蓋之知識範圍。

使用者應準備試題庫，預先編撰足夠數量之試題，確保每次評核時，題目不至過份重複；建議試題庫之題目數量應為實際考試題目數量之 4 倍

另外，為確保評核質素，使用者應定時檢討試題內容，視乎需要更新試題，以確保所考核之內容為該領域之最新知識，貼近業界現況；本指引建議培訓機構至少每一年進行一次試題檢討。

3. 評核項目與預定學習成效

設計評核方式時，應留意評核項目必需切合預期學習成效，確保兩者能充份配對。以本能力單元的預期學習成效及筆試的評核方式而言，兩者的配對如下：

評核項目	<u>預期學習成效一</u> 按照電機設備控制及起動的 特定操作要求，設計所需的 控制、保護及起動電路	<u>預期學習成效二</u> (如使用者自訂其 他預期學習成效)
評核項目一 (例如：持續評估—— 實務試 / 筆試等)	✓	
評核項目二 (例如：期末考試—— 實務試)	✓	✓
..... (如有更多評核項目， 可繼續延伸下去)		✓

4. 評核試題範例

下頁是本指引所建議的評核方式（實務試）的試題範例樣本（附件 C-03），使用者可用作參考。該樣本只作參考之用，使用者就實際情況，自行編撰合理的評核內容。（本指引提供之樣本只作參考之用，並不涵蓋本能力單元之所有教授範圍）

5. 評核試題範例注意事項

- 本試題樣本只供參考之用；使用者於理解試題設計後，應自行發展及設計切合自身實際情況的實務試題。
- 本試題樣本只可視為實務試設計內的其中一個可能的考核項目；使用者應自行制定適合自身情況的實務試設計、考核項目的內容及數量、考核的所需時間等細節。
- 本試題樣本假設使用者在開辦課程時，已準備好能力單元內所涉及的教學設備、裝置、物料、工具等，因此不再重覆列出試題所需之物資清單。
- 同樣，本試題樣本雖設有評分準則及設有合格分數的百分比，惟只作為示範試題設計之用。使用者可參考本指引所提供之評分準則，在自行設計試題後，制定相應之評分準則，或設一評分表，細列學員於各考核項目之得分；並制定合格水平及條件。
- 為鞏固學員之安全意識，本指引建議如此樣本所定之評核準則，設一「安全要求」的合格要求，規定某些安全要求，若考生未能達標，即使工藝範疇達標，整體而言亦應視作不合格。相關要求可參見本試題樣本之「評核標準」部分。

附件 C-03

能力單元 EMELDE320A 「設計特定的電機控制及起動電路」

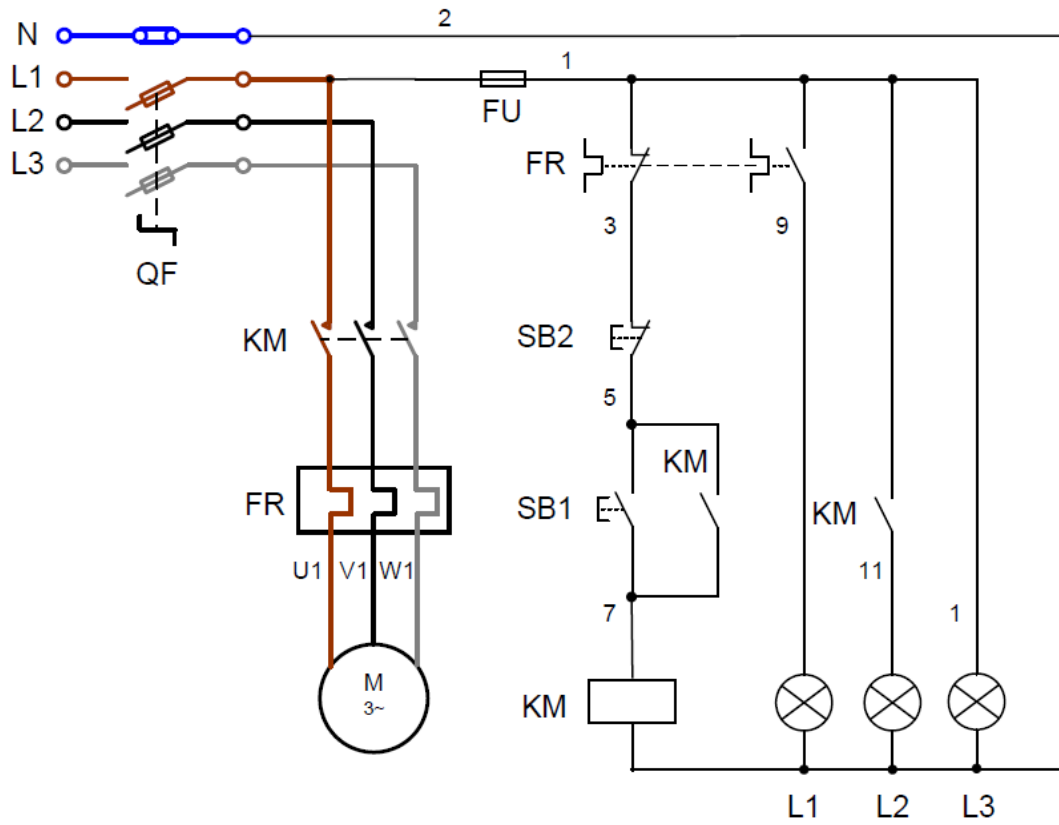
評核試題範例樣本

實務題工作要求：

1. 請根據下頁的控制電路原理圖的要求，在 3 小時內選擇適當控制元件，執行設計與安裝有關的控制電路；
2. 接駁控制箱之電線至三相電動機
3. 元件安裝在控制箱內必須佈置合理，安裝要正確及穩固；
4. 導線佈置要平直、整齊和連接在各元件接線端子上要緊固；
5. 功能測試通電前，自行檢查所有元件的安裝及接線，確保正確無誤，並進行絕緣電阻測試；
6. 根據測試程序，安全進行功能測試；
7. 執行功能測試，觀察電路工作及電動機的運行情況；
8. 執行測量及記錄相關數據，撰寫測試報告；
9. 若功能測試失敗，自行檢查並執行排除故障，排除故障後再次進行測試；
10. 完成後由導師評分。

電路要求特性：

- 如功能測試報告乙部所列



測試報告

編號	測試項目	測試結果	備註
甲	通電前檢查		
1	檢查所有選用的控制元件及導線，正確使用。	<input type="checkbox"/> 是 <input type="checkbox"/> 否	
2	按圖完成所有電路安裝，並已重覆檢查無誤。	<input type="checkbox"/> 是 <input type="checkbox"/> 否	
3	執行目視檢查，整體安裝沒有危險情況。	<input type="checkbox"/> 是 <input type="checkbox"/> 否	
4	各導線與元件端子之間緊固連接，並沒有短路現象。	<input type="checkbox"/> 是 <input type="checkbox"/> 否	
5	各導線與元件端子之間絕緣良好。其絕緣電阻值：	MΩ	
6	調校過載繼電器的電流設定值	A	
乙	通電測試(功能測試)		
1	連接三相電源，檢查端子電壓。	<input type="checkbox"/> 正常 <input type="checkbox"/> 不正常	
2	按下啟動按鈕 SB1，接觸器 KM1 吸合，電動機運行。	<input type="checkbox"/> 正常 <input type="checkbox"/> 不正常	
3	檢查自鎖電路，電動機保持運行。	<input type="checkbox"/> 正常 <input type="checkbox"/> 不正常	
4	按下停止按鈕 SB2，接觸器 KM1 釋放，電動機停轉。	<input type="checkbox"/> 正常 <input type="checkbox"/> 不正常	
5	測試過載繼電器	<input type="checkbox"/> 正常 <input type="checkbox"/> 不正常	
6	檢查各指示燈	<input type="checkbox"/> 正常 <input type="checkbox"/> 不正常	
7	檢查電動機起動及運行情況	<input type="checkbox"/> 正常 <input type="checkbox"/> 不正常	
8	量度三相運行電流值	___ / ___ / ___ A	

評分標準：

評核項目	序號	百分比%	已達要求		尚未達要求
			超過 75% 表現達致要求	超過 50% 表現達致要求	少於 50% 表現達致要求
電路功能	1	20	測試正確	第二次測試才正確	超過第二次測試才正確
電線大小	2	20	大小正確		大小錯誤
電線顏色	3	10	顏色正確		顏色錯誤
配件或零件	4	10	與電路要求一致		與電路要求不同
電路接駁	5	10	接線位穩固		接線位鬆脫
	6	10	掣箱內留有適當長度導線		掣箱內未留有適當長度導線
	7	10	導體及絕緣體無破損	導體及絕緣體發現一處破損	導體及絕緣體發現多處破損
	8	5	並無接線位過量去皮	有一處接線位過量去皮	多處接線位過量去皮
	9	5	電線直位及彎位處理正確	電線直位及彎位有一處處理不正確	電線直位及彎位有多處處理不正確
需要扣分情況 (輸入總項數)	D1	-10%	工作時，未能保持場地整齊，工具及工料亂放		
	D2	-20%	工作未有注意安全		
	D3	-20%	測試未有注意安全		
	D4	-10%	完工後沒有清理場地，工具及材料沒有放置妥當		

設備、材料、工具及場地建議

- 以下是本試題樣本所需要的設備、材料及工具列表
- 使用者應就每次考核的學員人數而準備足夠數量的物資
- 考核場地的要與實務教學場地的要求相同，然而使用者應考慮是否安排學員分批進行考核；或是於一次考核中安排多位導員擔任評核員，以使每位學員得到充足且公平的觀察及評價

材料:	儀器	工具
電線	萬用錶	穿線帶
襯管（外牙軟喉咀）	交流電流鉗錶	拉尺
迫母		螺絲批
接駁套管		電纜剪
杯臣及梳結喉管接駁		開線鉗
開關掣		斜剪鉗
螺絲		平咀鉗
過路箱		尖咀鉗
面板已開孔之控制箱		電工鏈銼
DIN 路軌		鐵鋸
單位膠箱		金屬銼
電工絕緣膠布		手提電鑽
1.1kW 三相電動機		
繼電器		
過載繼電器		
延時時間繼電器		
切換開關		
端子		
指示燈		
電線		
接觸器		
保險絲		
開關按鈕		

低壓裝置安裝及保養維修（實務技能）（三級）教材套

能力單元 EMELDE321A 「設計基本的低壓電力供應系統」

教學指引

1. 預期學習成效

依據本單元之能力單元指引，本單元課程之預期學習成效應為讓學員：

- 能詮釋由低壓配電地底電纜直接供電的低壓電力系統之基本設計概念；及
- 能執行低壓電力裝置的基本配電及最終電路設計。

上述乃本能力單元的預期學習成效，如使用者在設計課程時會整合「實務技能」內的所有能力單元，則除本能力單元的預期學習成效外，亦應設定「實務技能」的綜合預定學習成效，相關指引可見《低壓裝置安裝及保養維修（實務技能）（三級）教材套綜合指引》的相關部份。

使用者亦可視自身需要，調整預期學習成效。

2. 建議教學對象

由於本能力單元對教學對象並無特別前設，因此本指引建議教學對象同《低壓裝置安裝及保養維修（實務技能）（三級）教材套綜合指引》的第3部份所列之要求。

3. 導師資歷建議

導師資歷同《低壓裝置安裝及保養維修（實務技能）（三級）教材套綜合指引》的第4部份。

4. 教學模式及時數

此能力單元被歸類於「實務技能」範疇，偏重於實務練習；因此課堂面授的比重應該較多。另外，由於本能力單元涉及實務練習，使用者應注意師生比例，確保導師及其他教學人員的人手足以監督學員安全地進行實務練習。綜合上述所言，本指引建議教學模式如下：

- 建議教學模式為：課堂面授、實務練習
- 能力單元總學習時數為：60 小時
- 課堂面授與學員自學時間的比例建議為：2:1
- 建議面授時數為：40 小時
- 建議自學時數為：20 小時
- 建議評核時數：3 小時（包含於面授時數之內）
- 建議師生比例上限為：1:20

如依照上述設計，此能力單元的學習時數可設計如下：

建議學習時數			總學習時數	資歷學分
面授時數	自學時數	評核時數 (包含於面授時數之內)		
40	20	3	60	6

上述模式為建議；使用者可就收生條件、導師資歷、導師意見等各項因素，調整各項比例至切合實際情況之合理水平。

除上述的建議安排外，使用者亦可視自身條件及需要，調整教學模式。例如使用者如為公司或晚間培訓機構，則可考慮將課程設計為非全日制，雖然整體培訓日數可能會延長，卻能方便教學對象修讀課程。設若使用者能安排全日制上課，而教學對象亦能配合，則可考慮設計全日制課程，有助縮短整體課程日數。

使用者亦可視教學對象的條件及背景，調整教學時數的分配。例如若學員的程度較為初級，則可考慮增加面授時數，並減少自學時數；若學員程度較高，則可考慮減少面授時數，增加自學時數。惟使用者如希望增加自學時數，應該注意實務練習相對地較難以自學的方式進行；如在設計本能力單元課程時較為偏重實務練習的話，則應該避免過多的自學時數；或要設計能夠進行自學的課程內容，作為彌補。

指引重點：

課堂面授及實習，面授與自學時數比例、教學模式等可視乎需要調整。

5. 教學地點及設備要求

本能力單元偏重實務技能，授課模式主要為實務教授及練習，因此本指引建議教學地點及設備之基本要求如下：

- 實務技能課室面積以能容納所有師生及器材而不至擠迫為佳；建議人均空間應達 1.1 平方米或以上

本能力單元除實務技能外，亦有講授理論知識之需要，為應付此部分之教學需求，本指引建議相關理論知識部份之教學地點應具備以下條件：

- 配備一般講課設備（如白板及粗體筆、投影機、投影螢幕、電腦、擴音系統、椅子、桌子等）之課室
- 課室面積以能容納所有師生而不至擠迫為佳；建議人均空間應達 1.1 平方米或以上

若受限於資源或空間，使用者可在設計課程時，將理論知識部分和實務技能部分安排於不同之課室進行；惟本指引建議使用者安排兩個部分之上課地點為同一課室，而課室之設備及條件又能同時滿足兩個部分之需求為佳，以便導師在上課時可以直接配之實物進行講解，提高教學成效。

指引重點：

課室應配備基本講課設備，並足以提供師生舒適的空間。

本能力單元之建議教學物資如下：

物資名稱	數量	備註
金屬線槽	足夠實務技能練習及考核之用	使用者應視乎課程設計，準備足夠之左述物資，以供導師授課講解、學員於課堂練習以及期末實務考試之用
PVC 喉及鋼喉	足夠實務技能練習及考核之用	
13A 電力插座	足夠實務技能練習及考核之用	
燈座及燈泡	足夠實務技能練習及考核之用	
單相配電箱	足夠實務技能練習及考核之用	
錶前掣	足夠實務技能練習及考核之用	
仟瓦時錶	足夠實務技能練習及考核之用	
基本電工物料	足夠實務技能練習及考核之用	
電工工具	足夠實務技能練習及考核之用	

6. 面授及自學時數安排

使用者應自行設計及決定每一節課堂或培訓時段的時數，以此安排面授時數、自學時數、以及每個時段內所教授的課題。以下是一個課時安排的例子：

	課堂或培訓時段	面授時數	自學時數
	第 1 節	4	2
	第 2 節	4	2
	第 3 節	4	2
	第 4 節	4	2
	第 5 節	4	2
	第 6 節	4	2
	第 7 節	4	2
	第 8 節	4	2
	第 9 節	4	2
	第 10 節	4	2
總計		40	20

7. 學習活動、自學活動安排

學習活動指使用者應該在課堂面授時段進行的教學活動。

由於使用者來自不同背景，培訓的目的及設計不可能相同，因此本指引不會規定學習活動內容，使用者需自行設計適合的學習活動。以下是一些建議及例子：

一般而言，可行的學習活動包括但不限於：

- 課堂導師講授
- 導師、學員互相進行提問解答
- 使用實例個案分析
- 設計模擬個案分析
- 展示實物進行講解
- 導師使用實物示範演練
- 播放有關實務工作的影片然後作討論分析
- 學員在導師指導下使用實物練習
- 學員分組進行討論然後進行匯報
- 參觀實際工作場所
- 邀請嘉賓進行專門講解

無論使用者是培訓機構或是行內企業，皆可考慮設計上述學習活動。以下在設計本能力單元的學習活動時可參考的活動例子：

- 課堂導師講授
- 導師、學員互相進行提問解答
- 使用實例個案分析
（例如設計模擬工程項目，要求學員自行設計特定的低壓電力供應系統）
- 設計模擬個案分析
- 展示實物進行講解
- 導師使用實物示範演練
- 播放有關實務工作的影片然後作討論分析
- 學員在導師指導下使用實物練習
- 參觀實際工作場所
（例如在實際工作場所中進行實習）
- 邀請嘉賓進行專門講解

自學活動應該限於學員能夠獨自於家中安全進行的學習活動。

使用者應自行設計自學活動的安排，如有需要亦應為自學活動編製教材。以下是自學活動的例子：

- 溫習教學筆記
- 閱覽補充資料、參考資料
- 於指定網站瀏覽補充資料、參考資料
- 一些簡單習作，例如工作紙、不納入評核計分的問題集；形式可參考「評核指引」及試題樣本
- 觀看一些關於工藝方法、步驟、實物、工具的照片或影片

以本能力單元而言，自學活動建議（但不限於）如下：

- 溫習教學筆記
- 閱覽於「教學資料範例」所列的參考資料
- 閱覽機電工程署於網上刊登及出版的相關刊物
- 供電商於網上刊登及出版的相關刊物
- 參考「評核指引」及試題樣本製作的問題習作
- 觀看關於工藝方法、步驟、實物、工具的照片或影片

低壓裝置安裝及保養維修（實務技能）（三級）教材套

能力單元 EMELDE321A 「設計基本的低壓電力供應系統」

教學資料範例

1. 能力單元說明

本能力單元之授課範圍理應如資歷架構秘書處所編撰之「EMELDE321A 設計基本的低壓電力供應系統」能力單元說明內所定；請參閱下頁的能力單元說明（附件 D-01）。

能力單元說明雖然劃定了教學範圍，但使用者亦可視乎自身需要進行一定的調整。例如若使用者是公司，希望以教材套為藍本設計在職培訓現職的員工，則可調整教學範圍至適合其公司自身的面向，包括所採用的工程規格、圖則、術語、裝置名稱、分工結構、員工的溝通方式等等，使設計更切合其公司的工作需求。設若使用者是教學組織，並未有特定某一確切職位的在職培訓，則可制定較為廣闊的教學範圍，不必重點針對某一系統的知識。

本能力單元之教學順序可跟從其能力單元說明之順序，但如使用者認為有需要，亦可更改順序至合適的狀況。

附件 D-01

「EMELDE321A 設計基本的低壓電力供應系統」

能力單元說明

1. 名稱	設計基本的低壓電力供應系統
2. 編號	EMELDE321A
3. 應用範圍	用於電力工程有關的設計、安裝及項目管理工作上，能執行由低壓配電地底電纜直接供電的低壓供電系統之基本設計，包括相關的供電安排和保護及控制電路。
4. 級別	3
5. 學分	6
6. 能力	<p style="text-align: center;"><u>表現要求</u></p> <p>6.1 詮釋低壓供電系統之基本設計 ◆ 詮釋由低壓配電地底電纜直接供電的低壓電力系統之電路安排、保護及控制電路、佈線方法、各類最終電路等基本設計概念，例如：</p> <ul style="list-style-type: none"> • 電路分隔、電路組織管理、電路分類等 • 過流保護和接地故障保護 • 接地系統 • 電流需求量計算和電纜的選擇 • 明線佈線系統 • 暗線佈線系統 • 環形和放射式插座電路 • 各類照明電路等 <p>6.2 根據低壓電力系統設計要求，執行低壓電力裝置的基本配電及最終電路設計 ◆ 按低壓電力系統設計與及法定要求，執行各類低壓電力裝置的基本配電及最終電路設計，例如： 供電安排、保護及控制電路、佈線方法、接地系統、各類最終電路等</p>
7. 評核指引	<p>此能力單元的綜合成效要求為：</p> <p>(i) 能詮釋由低壓配電地底電纜直接供電的低壓電力系統之基本設計概念；及</p> <p>(ii) 能執行低壓電力裝置的基本配電及最終電路設計。</p>
8. 備註	

2. 教學材料

依據本指引之教學設計，本單元之面授課堂時數與學員自學時數之比例為 2:1，視乎使用者的課程設計，學員進行自學的時間相對較少。即便如此，除教學筆記外，使用者亦可加入其他教學材料，讓教材更為豐富，以下是該等材料的可能例子：

- 示範錄像
- 模擬的工作圖則
- 相關的規例及工作守則
- 網上的公開資料
- 實物教具或其圖片

以下所列之參考資料乃為教學一方所設，其程度之深及範圍之廣未必切合本能力單元所需，培訓機構若要以下列資料為基礎編撰教材，應配合教學對象之條件及本能力單元之涵蓋範圍作出調整，並需留意版權問題。部分參考資料可能未有中文譯本，培訓機構如以該等資料為基礎編撰教材，應將其內容轉譯為中文，以切合教學對象之程度。

本能力單元之建議參考資料如下：

1. 《電力（線路）規例工作守則》（必須為最新版本），可於機電工程署網站免費下載，此指引編寫時之最新版本為 2015 年版
2. 《低壓掣櫃》。港九電器工程電業器材職工會。
3. 《電源電路設計要領》。陳連春。建興出版社。
4. 《電力裝置實用手冊——第三版》。2007。陳樹輝。萬里機構

3. 教學筆記範例

下頁是一份教學筆記範例（附件 D-02）的樣本，使用者在編撰教材時可作參考。該樣本只作參考之用，使用者就實際情況，自行編撰合理的教材。（本指引提供之樣本只作參考之用，並不涵蓋本能力單元之所有教授範圍）

4. 教材內容與應用

本指引建議教學內容應該盡量配合預定培訓工種的工作內容，本能力單元的教材在內容上亦應該能配合應用於預定培訓工種的工作內容，以本能力單元的教學內容而言，以下是其中一種應用方式的例子：

- ◆ 使電工 / 電氣打磨裝配工 / 電氣佈線工 / 控制板裝配工 / 電纜接駁技工 / 機電業技術員 / 機電維修員 / 機電工程科文 / 管工 / 監督員 / 機電工程科文 / 管工等工種人員，在進行與電力工程有關的設計、安裝及工程項目管理相關的工作時，能執行由低壓配電地底電纜直接供電的低壓供電系統之基本設計，包括相關的供電安排和保護及控制電路。

使用者應該設計適合自身需要的應用方式，但以本能力單元而言，以下關鍵課題必需涵蓋：

- ◇ 電路分類
- ◇ 電路的分隔
- ◇ 電路的基本要求線路
- ◇ 最終電路
- ◇ 電流需求量
- ◇ 接地安排
- ◇ 導體
- ◇ 接頭及連接
- ◇ 電纜線芯的識別

附件 D-02

能力單元 EMELDE321A 「設計基本的低壓電力供應系統」

教學筆記範例樣本

1. 電路分類

電路類別分為四類，“第 1 類電路”、“第 2 類電路”、“第 3 類電路”及“第 4 類電路”。細節在機電工程署之《電力（線路）規例工作守則》2015 年版有以下定義：

（此部份引用自機電工程署之《電力（線路）規例工作守則》2015 年版「守則 5」）

5A 電路類別

(a) 線路規例內界定了下列 4 類電路：

(i) “第 1 類電路” (category 1 circuit) 指在低壓操作的電路，但不包括第 3 類電路；

(ii) “第 2 類電路” (category 2 circuit) 指電訊、無線電、電話、聲音播送、警鐘、鈴、傳呼系統或數據輸送所使用並由安全電源供電的電路，但不包括第 3 類電路；

(iii) “第 3 類電路” (category 3 circuit) 指緊急照明設備、出口指示牌、空氣加壓系統及消防裝置(包括火警探測裝置、火警鐘、消防泵、消防員升降機及排煙設備) 所使用的電路；

(iv) “第 4 類電路” (category 4 circuit) 指高壓電路。

(b) 上文(a) (ii) 節所指的安全電源是：

(i) 符合 BS EN 61558 或等效規定的雙重絕緣的安全隔離變壓器，其次級繞組與地絕緣，而其額定輸出電壓須不超過 55 伏特；或

(ii) 一種電源，其所提供的安全程度與(i) 節所指的安全隔離變壓器所提供的安全程度相等(例如繞組能提供相等隔離的電動發電機)；或

(iii) 與較高壓的電路分開的一種電源，其所提供電力的電壓，須不高逾特低壓。

(c) 用作連接內置式緊急照明器的電池充電器至正常主電路的電纜，不應視作第 3 類電路的緊急照明電路。

5B 第 1、2 及 3 類電路的分隔

(1) 概要

- (a) 低壓電路應與特低壓電路分隔。
- (b) 火警鐘及緊急照明電路，應按照 BS 5839 及 5266 或等效規定，與所有其他電纜分隔以及彼此之間應要分隔。
- (c) 電訊電路應按照 BS 6701、BS EN 50174 或等效規定作分隔。

(2) 第 1 類與第 2 類電路(連外殼)

- (a) 第 1 類與第 2 類電路(連外殼) 的分隔，應符合表 5(1) 所列的其中一項允許安排。
- (b) 在導管、管道、管通或線槽系統內，如果第 1 類及第 2 類電路的控制器或出口安放在同一線盒、開關板或面板上，則應在電纜之間和這兩類電路的連接口之間，設置堅固的分隔屏障或障礙物。

(3) 第 3 類與第 1 及 2 類電路(連外殼)

- (a) 第 3 類與第 1 及 2 類電路(連外殼) 的分隔，應符合表 5(2) 所列的其中一項允許安排。
- (b) 第 1 類電路的電纜，不得與第 3 類電路的電纜，放入同一導管、管道或管通內。
- (c) 第 1 類及第 3 類電路，不得使用同一多芯電纜、軟電纜或軟電線。

(4) 無外殼或裝設於地底的第 1、2 及 3 類電路

第 1、2 及 3 類電路的電纜，如果無外殼設置或裝設於地底，則應遵守下列規定：

- (a) 第 1、2 與 3 類電路之間，應最少維持 50 毫米的水平及垂直分隔距離。
- (b) 對裝設於地底或線坑內的電纜，如果不能維持 50 毫米的分隔距離，則若能在第 1、2 與 3 類電路之間放置混凝土板而分隔距離不少於 25 毫米，也可接受。混凝土板的闊度和長度應使各條電路在任何一點環繞該混凝土板的最短路徑，都能超逾 75 毫米。
- (c) 第 1、2 及 3 類電路明敷線路的跨越點，應設置跨橋以分隔電路；該橋應以耐用的絕緣材料製造，厚度不少於 6 毫米。跨橋在跨越點每一邊，應最少有 25 毫米與有關電路的電纜重疊。

5C 第 4 類電路與其他類別電路的分隔

(a) 第 4 類電路的電纜，不得與其他類別電路的電纜，放入同一導管、管道或線槽內。

(b) 第 4 類電路及其他類別電路，不得使用同一多芯的電纜、軟電纜、或軟電線。

(c) 第 4 類電路的電纜如果裝設於地底或並無外殼設置，應遵守下列各點規定：

(i) 第 4 類電路與其他類別電路之間，應最少維持 300 毫米的水平或垂直分隔距離。

(ii) 對裝設於地底的電纜，如果不能維持 300 毫米的分隔距離，則若能在各條電路之間放置混凝土板，雖分隔距離較短，也可接受。混凝土板應最少有 50 毫米厚，而其闊度和長度應使各條電路在任何一點環繞該混凝土板的最短路徑，都能超逾 180 毫米。

表 5(1)

分隔第 1 類與第 2 類電路 (連外殼) 的允許安排

安裝方法	須符合的條件
不同導管、管道、管通或線槽	——
同一導管、管道或管通	第 2 類電路電纜的絕緣，應符合第 1 類電路的最高電壓的要求
同一線溝或線槽	(a) 第 2 類電路的電纜，應與第 1 類電路的電纜有效分隔；或 (b) 第 2 類電路電纜的絕緣，應符合第 1 類電路的最高電壓的要求
同一多芯電纜、軟電纜或軟電線	(a) 第 2 類電路的線芯，應使用具有第 1 類電路線芯同等載流量的接地金屬隔層，與第 1 類電路的線芯分隔；或 (b) 第 2 類電路線芯的絕緣，不論個別或整體地，應符合第 1 類電路的最高電壓的要求

表 5(2)

分隔第 3 類與第 1 及 2 類電路 (連外殼) 的允許安排

安裝方法	須符合的條件
不同導管、管道、管通或線槽	——
同一線溝或線槽	(a) 第 3 類電路的電纜，應以連續分隔物與其他類別電路分隔，同時每個共同出口皆應設有這些分隔物；或 (b) 如第 3 類電路採用礦物絕緣電纜或性能符合 BS 6387 的電纜，則通常無須設這種分隔物。

（此部份引用自機電工程署之《電力（線路）規例工作守則》2015 年版「守則 6」）

6A 裝置須分為若干電路

- (a) 電力裝置應按需要或實際情況分為若干電路，而每一電路應分別作保護及控制。
- (b) 額定值在 100 安培或以上的總開關掣，應在附近展示主配電系統的電路圖。

6B 電路的基本要求

(1) 保護

- (a) 每一電路應設有防止過流的保護器件，其啟動的電流值須密切配合所連接或預定連接的用電器具的電流需求量以及所連接導體的載流量。這個安排將確保一旦發生故障時，保護器件可即時按適當的電流值協動，從而避免引起危險，如非這樣，電纜或用電器具便會受到損壞。
- (b) 在合理及實際可行的情況下，應避免因其中一條電路發生故障，而引致裝置的任何不相關部分也被切斷電力供應。建議採用的措施如下：
 - (i) 裝置的固定照明設備應安排由兩條或以上的最終電路供電。
 - (ii) 照明最終電路應與電力電路作電氣性分隔，但可接駁至電鈴變壓器或電鐘。

(iii) 廚房用的電力電路應與其他電源電路作電氣性分隔。

(c) 若有關設計是從多於一個變壓器取得電力，則應因應供電商的要求提供總輸入斷路器彼此之間的互連設施。所有輸入及互連線路斷路器皆應為四極式，以切斷所有帶電導體(即相及中性導體)，並有電氣性及機械性連鎖，以免與供應商的變壓器出現並聯運行的情況。

(註：聯動鎖裝置是其中一種可接受的機械式連鎖。如一個裝置使用多於一套聯動鎖裝置，每套鎖匙均應不同，並且每一鎖匙只能插入其控制的開關掣板。備用的鎖匙不應容易獲取。)

(2) 控制

每一電路應裝設能在負載下截斷電源以及能夠隔離的設備，俾在進行電氣性維修及測試時，不會影響其他電路。

(3) 識別

(a) 每一電路的保護器件，應加以清楚標示或識別，使人容易辨認有關器件的額定值以及各器件所保護的電路。

(b) 三相裝置內的每一插座應永久標誌着適當的相位識別(例如：L1、L2 及 L3 等)。

(4) 主要電路的電氣性分隔緊急照明、滅火器具及消防員升降機的最終電路，應彼此及與其他電路作電氣性分隔。

(5) 負荷分配

三相供電裝置的單相負荷，應在各相位間均勻及合理地分配。

(6) 中性導體的安排

(a) 單相電路的中性導體，不可與其他電路共用。

(b) 三相電路的中性導體，只可在三相四線系統中與有關相位共用。

(c) 如為多相電路，中性導體至少應有相導體的載流量，以配合正常操作情況下可能出現的不平衡或諧波電流。就平衡的三相供電系統而言，如第三諧波電流或三倍數的諧波電流所產生的總諧波失真率超逾基波電流的 15%，應考慮 BS 7671 附錄 11 所載的校正因數。

6C 環形最終電路的安排

- (a) 每一環形電路的電路導體，應照環形方式安裝，即由配電箱內的電路起源點開始，接駁至與環形電路連接的插座終端，再返回電路的同一起源點，見圖 6(1) 所示。
- (b) 每一環形電路的電路保護導體(由內藏環形電路的所有導線的金屬護層或外殼構成者除外)，應照環形方式安裝，把兩端皆連接至電路起源點的接地終端。
- (c) 如裝設兩條或以上的環形最終電路，由該等電路供電的插座和器具，應均勻及合理地分配至各別環形最終電路上。

6D 使用符合附錄 1 所載規定的 5 安培或 15 安培插座的最終電路

- (a) 應使用放射式最終電路。
- (b) 每一 5 安培及 15 安培插座，應由額定值分別為 5 安培及 15 安培的高斷流容量熔斷器或微型斷路器分別連接及保護。

6E 使用符合附錄 2 所載規定的 13 安培插座的最終電路

(1) 概要

- (a) 應使用環形或放射式最終電路。
- (b) 該電路，可包括其支脈電路，可供電予永久連接的器具和數目不限的插座，但供電樓宇面積則以表 6(1) 所示為限。圖 6(2) 為一條典型的電路。

(2) 支脈電路

- (a) 符合表 6(1) 規定的最終電路，可連接數目不限的有熔斷器支脈電路，但無熔斷器支脈電路的數目，則不可超逾永久連接該電路的插座與固定器具的合計數目。
- (b) 每一無熔斷器支脈電路，只應供電予一個單頭或雙頭插座、或一件永久連接的器具。這一條支脈電路，應在插座終端或接線箱或配電箱的電路起源點，與電路接連。
- (c) 有熔斷器支脈電路，應經由一個內有熔斷器的連接盒與電路連接，該熔斷器的額定值，不得超逾構成該支脈電路的電纜載流量，而且在任何情況下都不得超逾 13 安培。

(3) 獨立電路

下列各項須由獨立電路供電：

- (a) 廚房內的插座及固定用具；
 - (b) 電熱水器；
 - (c) 永久連接的戶內空間加熱器；及
 - (d) 空氣調節機。
- (4) 永久連接的器具

除符合 BS EN 61558-2-5 或等效規定的鬚刨供電裝置外，器具如永久地連接(即並非使用插頭與插座) 至依照表 6(1) 安排的某一條最終電路上，應設一個額定值不超逾 13 安培的熔斷器加以個別保護，並應在易於接觸的位置設一開關掣加以控制，或設一個額定值不超逾 16 安培的微型斷路器加以個別保護。見圖 6(3) 所示。

6F 使用符合附錄 3 所載規定的 5 安培、15 安培或 30 安培工業用插座的最終電路

(1) 插座

這屬於保護型不能倒置的插座。沒有插座鍵和鍵槽的插座，供無熔斷器的插頭使用，而該插座必須專用一條放射式最終電路。有插座鍵和鍵槽的插座，則供有熔斷器的插頭之用。

(2) 已為人接受的慣例

- (a) 可使用放射式或環形最終電路。
- (b) 由該電路供電的器具的電流需求量，視乎器具種類及操作需求而定，但不應超逾過流器件的額定值。在評估電流需求量上，永久連接的器具並不計算參差額。
- (c) 過流保護器件的額定值不應超逾 32 安培。
- (d) 插座的數目可以不受限制。
- (e) 由一有熔斷器支脈電路供電的插座，其總電流需求量不應超逾 16 安培。
- (f) 有熔斷器的支脈電路，應通過一個內有熔斷器的連接盒與電路接上，盒內熔斷器的額定值，不得超逾構成該支脈電路的電纜的載流量，而且在任何情況下都不得超逾 16 安培。
- (g) 不應使用無熔斷器的支脈電路。
- (h) 永久與電路連接的器具，應設一個額定值不超逾 16 安培並有開關掣的熔斷器，或設一個額定值不超逾 16 安培的微型斷路器，加以個別保護及控制。

(i) 這一類的電路安排，見圖 6(4) 所示。

6G 使用符合附錄 4 所載規定的 16 安培工業用插座的最終電路

(1) 插座這些設有鎖扣器件的工業用插座，可供戶內或戶外使用，並可配合單相或三相供電。

(2) 已為人接受的慣例

(a) 只應使用放射式最終電路。

(b) 有熔斷器或無熔斷器的支脈電路皆不可使用。

(c) 由該電路供電的器具的電流需求量，視乎器具的種類及操作需求而定，但不應超逾過流保護器件的額定值。

(d) 過流保護器件的額定值不應超逾 20 安培。

(e) 插座的數目可以不受限制。

(f) 這一類的電路安排，見圖 6(5) 所示。

6H 使用符合附錄 4 所載規定的 32 安培、63 安培或 125 安培工業用插座的最終電路

(1) 插座

這些設有鎖扣器件的工業用插座，可供戶內或戶外使用，並可配合單相或三相供電。

(2) 已為人接受的慣例

(a) 只應使用專用的放射式最終電路。

(b) 每一最終電路的插座數目不應多於一個。

(c) 過流保護器件的額定值，不應超逾插座的額定值或構成該電路的電纜的載流量。

6I 高壓線路的保護要求應根據生產商的資料設定高壓裝置的保護器件，並需妥善設計以確保故障消除時間在器具的額定值範圍內。

表 6(1)

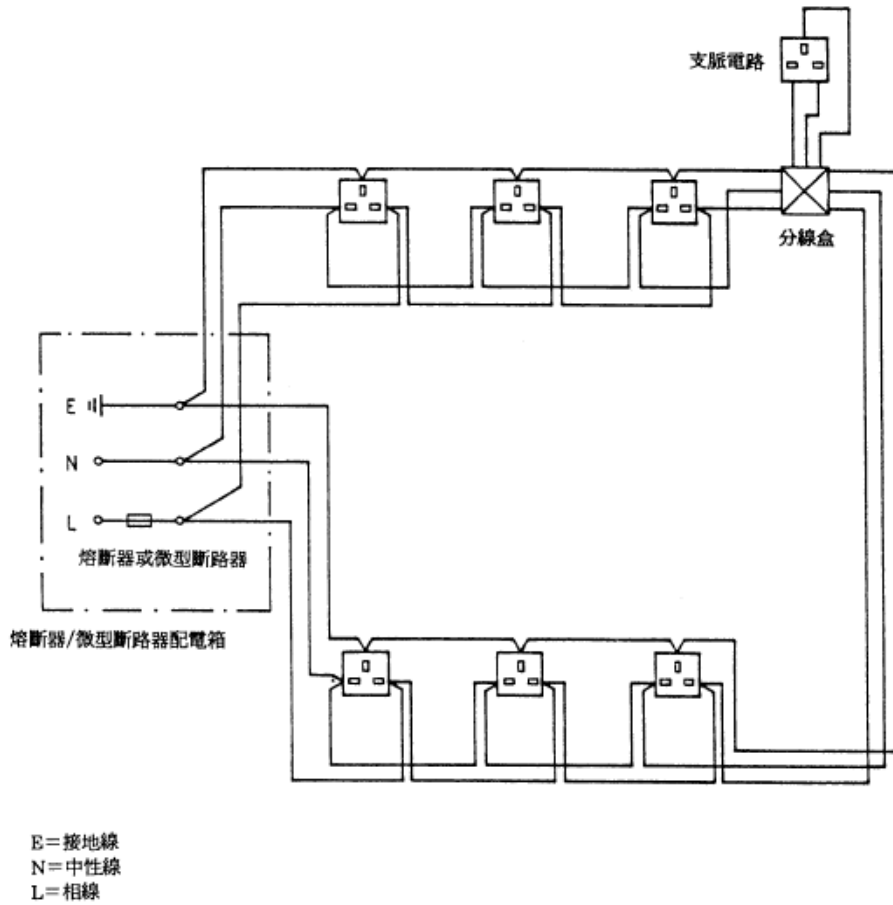
使用符合附錄 2 所載規定的 13 安培插座的最終電路

電路類別	過流保護器件 (高斷流容量熔斷器或微型斷路器) 的額定值	電路及無熔斷器支脈電路所採用的橡膠或聚氯乙烯絕緣電纜中銅導體的最小截面積 (見註)	最大的供電樓宇面積
	(安培)	(平方毫米)	(平方米)
A1 環形	30 或 32	2.5	100
A2 放射式	30 或 32	4	50
A3 放射式	20	2.5	20

註：

1. 如果超過一條電路的電纜捆偏在一起，或環境溫度高於 30°C，電纜的截面積便應跟據相關的校正因數(見附錄 5) 增加，使導體大小與下列的載流量配合：
 - (i) A1 或 A3 類別電路不少於 20 安培
 - (ii) A2 類別電路不少於 30 安培或 32 安培
2. 有熔斷器支脈電路的導體大小，應取決於由該支脈電路供電的總電流需求量，而該需求量以 13 安培為限。如該支脈電路供電予插座，則橡膠或聚氯乙烯絕緣電纜中銅導體的最小截面積為 1.5 平方毫米。

電力（線路）規例工作守則



環形電路的電路導體安排

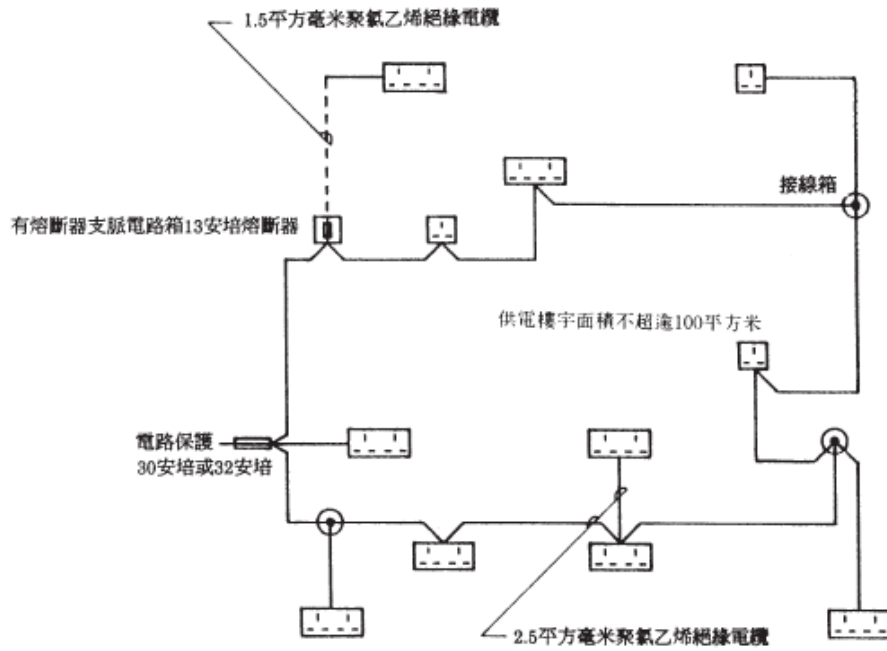
守則

6

圖

6(1)

電力（線路）規例工作守則



使用13安培插座的典型最終電路

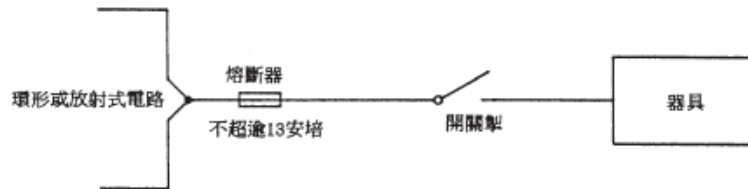
守則

6

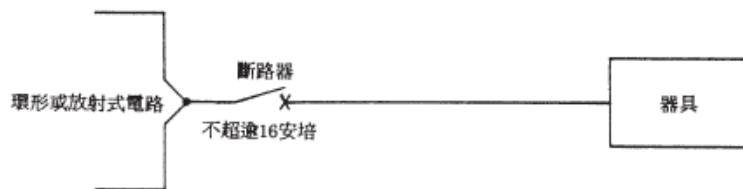
圖

6(2)

電力（線路）規例工作守則



(A) 熔斷器保護



(B) 斷路器保護

與使用13安培插座的最終電路永久連接的器具

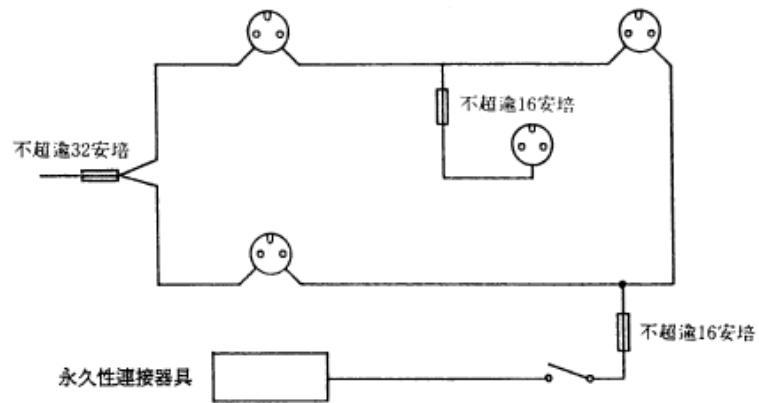
守則

6

圖

6(3)

電力（線路）規例工作守則



(A) 環形電路



(B) 放射式電路

使用5安培、15安培或30安培工業用插座最終電路的電路安排

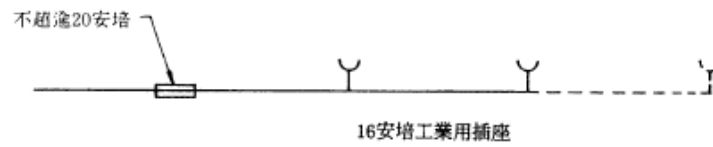
守則

6

圖

6(4)

電力（線路）規例工作守則



使用16安培工業用插座最終電路的電路安排

守則

6

圖

6(5)

（此部份引用自機電工程署之《電力（線路）規例工作守則》2015 年版「守則 7」）

守則 7 電流需求量

7A 電路的電流需求量

每一電路的電流額定值，不應低於該電路的電流需求量。

7B 電流需求量的決定

(1) 概要

本守則所提供有關決定電流需求量的資料和數值，只擬作為一般指引，因為若要就每一類電力裝置訂明所用的適當容許參差額，是不可能做到的。

(2) 非同時或周期性負荷的電路

電路如供應非同時或周期性負荷，即任何時間內只有其中一種負荷在使用中，則在決定該電路的電流需求量時，應按其中最大的負荷來計算。

(3) 最終電路

應採用下列方法來決定每一最終電路的電流需求量：

(a) 依照守則 6 設計的標準最終電路，電流需求量應與其過流保護器件的額定值相同。

(b) 上文(a) 節以外的最終電路的電流需求量，應按所連接或預定連接的用電器具的下列假定電流需求量總和計算：

(i) 放射式最終電路的每一插座，應假定以其額定電流值為需求量；

(ii) 照明供電點應假定以所連接的負荷為需求量，而每一燈座最少為 100 瓦特；

(iii) 電鐘、鬚刨插座、電鈴變壓器、以及額定值不超過 5 伏安的用電器具，可以不計；

(iv) 放電照明以伏安計算的需求量，應假定為該電燈的額定瓦特乘以不少於 1.8 的數字；而此乘數(1.8) 是假定電路的功率因數已提高至不少於 0.85 滯後，並已顧及控制設備損耗及諧波電流等因素；及

(v) 所有其他固定器具，應假定以額定或正常電流為需求量。

(4) 設有多個最終電路的電路

設有多個最終電路的電路，其電流需求量應按表 7(1) 所列的容許參差額，乘以連接該電路的所有器具的總電流需求量來作決定，而不應以依照第(3) 段計算所得的個別最終電路的電流需求量相加來計算。

使用表 7(1) 時，應留意下列各點：

- (a) 表 7(1) 只應適用於每相電流需求量不超過 400 安培的裝置。
- (b) 每相電流需求量超過 400 安培的裝置，應按適當情況由 B 級或 C 級註冊電業工程人員來評估容許參差額。
- (c) 在表 7(1) 內，容許參差額的數字乃按電流需求量或用電器具額定滿載電流的百分率列出。
- (d) 表 7(1) 不適用於工廠及工業經營的裝置。這類裝置的容許參差額，將視乎廠房與機械類別及其操作要求而定。

表 7(1)

容許參差額

此表只適用於每相電流需求量不超過 400 安培的裝置。

須應用參差額計算的 導體或開關設備的用途	房產類別		
	個別家庭裝置，包括 一幢大廈內的個別居住單位	小型商店、倉庫、辦公室及商業樓宇	小型酒店、宿舍、賓館等
1. 照明	總電流需求量的 66%	總電流需求量的 90%	總電流需求量的 75%
2. 發熱及電力 (參閱下列第 3 至 10 項)	總電流需求量首 10 安培的 100% + 超過 10 安培後的 50% 電流需求量	最大用具滿載電流的 100% + 其餘用具滿載電流的 75%	最大用具滿載電流的 100% + 次大用具滿載電流的 80% + 其餘用具滿載電流的 60%
3. 煮食用具	10 安培 + 煮食用具滿載電流減去 10 安培後的 30% + 5 安培 (如用具內裝有插座)	最大用具滿載電流的 100% + 次大用具滿載電流的 80% + 其餘用具滿載電流的 60%	最大用具滿載電流的 100% + 次大用具滿載電流的 80% + 其餘用具滿載電流的 60%
4. 電動機 (除升降機的電動機外，見第 8 項)	——	最大電動機滿載電流的 100% + 次大電動機滿載電流的 80% + 其餘電動機滿載電流的 60%	最大電動機滿載電流的 100% + 其餘電動機滿載電流的 50%

須應用參差額計算的 導體或開關設備的用途	房產類別		
	個別家庭裝置，包括 一幢大廈內的個別居 住單位	小型商店、倉庫、辦 公室及商業樓宇	小型酒店、宿舍、賓 館等
5. 熱水器 (即熱式)	最大用具滿載電流的 100% + 次大用具滿 載電流的 100% + 其 餘用具滿載電流的 25%	最大用具滿載電流的 100% + 次大用具滿 載電流的 100% + 其 餘用具滿載電流的 25%	最大用具滿載電流的 100% + 次大用具滿 載電流的 100% + 其 餘用具滿載電流的 25%
6. 熱水器 (自動調 溫控制)	無容許參差額		
7. 貯熱式空間加熱 裝置	註：必須確保在無應用參額下，配電箱的額定值足以承受與其接連的 總負荷。		
8. 升降機的電動機	註：由根據《升降機及自動梯條例》(香港法例第 618 章) 註冊的升降 機工程師訂定有關的要求。		
9. 水泵	最大水泵電動機滿載電流的 100% + 其餘水泵電動機滿載電流的 25%。		
10. 空氣調節機	樓宇內最大空氣調節 機滿載電流的 100% + 其餘空氣調 節機滿載電流的 40%	最大用電點電流需求 量的 100% + 其餘每 一用電點電流需求 量的 75%	最大用電點電流需求 量的 100% + 其餘每 一用電點電流需求 量的 75%
11. 按照守則 6D 的 最終電路安排	最大電路電流需求 量的 100% + 其餘每 一電路電流需求 量的 30%	最大電路電流需求量的 100% + 其餘每一電 路電流需求量的 40%	
12. 按照守則 6E 的 最終電路安排	最大電路電流需求 量的 100% + 其餘每 一電路電流需求 量的 40%	最大電路電流需求量的 100% + 其餘每一電 路電流需求量的 50%	
13. 除以上所列項目 外的同類固定裝 置，如雪櫃、冰 箱等	最大用電點電流需求 量的 100% + 其餘每 一用電點電流需求 量的 40%	最大用電點電流需求 量的 100% + 其餘每 一用電點電流需求 量的 75%	最大用電點電流需求 量的 100% + 主要房 間 (如飯廳) 內每一用 電點電流需求量的 75% + 其餘每一用電 點電流需求量的 40%

(3) 照明及通風

(a) 每一開關掣房／電力分站應有足夠照明，在地面量度的照明度最少要達 150 勒克斯而垂直面亦要有不少於 120 勒克斯的平均照明度，使人能夠適當操作有關電力器具。如果開關掣房／電力分站內的電力器具須在電源電力故障時操作，則應提供足夠、不依賴總線電源的緊急電力照明，而且最少能夠維持 30

分鐘時間。如果所提供的照明度只達上述的最低水平，則在進行維修時應額外提供照明。

（此部份引用自機電工程署之《電力（線路）規例工作守則》2015年版「守則12」）

守則 12 接地安排

12A 概要

(a) 裝置應有接地安排使到：

- (i) 該裝置可由本身的接地極加以保護；及
- (ii) 該裝置的總接地終端可接駁至供電商所提供的接地設施(如下列守則 12B 所述)。

(b) 於線路規例生效(1992年6月1日)之前已連接電源的裝置，其接地安排應採取下列一種或多於一種的方式：

- (i) 裝置由本身的接地極加以保護；
- (ii) 裝置的總接地終端連接至供電商所提供的接地設施；或
- (iii) 裝置的總接地終端連接至某一共同接地導體，而該導體乃連接至接地極或供電商所提供的接地設施。

12B 連接供電點的接駁

(1) 由變壓器供電

當電力供應是直接來自供電商在某裝置所在房產內裝設的變壓器，該裝置的總接地終端應經由一導體或一共同的導體，接駁至供電商在供電點(例如：過牆接駁裝置或輸入電路斷路器上的總電纜終端的附近)所設置的接駁終端。

(2) 由地底電纜供電

當電力供應是來自供電商的電纜，而該電纜在供電點的電纜終端設有外露非帶電金屬部分，例如金屬電纜終端盒、金屬電纜封套、電纜裝甲或金屬護套等，則裝置的總接地終端應經由供電商所設置的接駁終端，與這些外露非帶電金屬部分互相接駁。

(3) 拆除接駁以符合規例 11 的規定

上文第(1) 及(2) 段所指的接駁如用以防止出現危險的對地電勢，則即使拆除接駁，有關裝置仍要符合線路規例第 11 條(對地漏電及接地故障電流) 的各項規定。

(4) 守則 12B 的適用

守則 12B 只適用於線路規例生效日期(1992 年 6 月 1 日) 或該日之後完成的或重大改裝的裝置。

12C 接地極

(1) 接地極的類別

(a) 接地極的材料及結構，應能抵受腐蝕所造成的損壞。下列各類接地極可以接受：

- (i) 接地棒或喉管；
- (ii) 接地帶或線；
- (iii) 接地板；
- (iv) 鋼筋混凝土，包括板樁。

(b) 氣體及供水喉管的金屬件，不應用作接地極。

(2) 接地棒

- (a) 銅接地棒的總直徑，不應小於 12.5 毫米。
- (b) 使用不銹或鍍鋅鋼等類材料的接地棒，總直徑不應小於 16 毫米。
- (c) 接地棒插入的一端，可以裝上一個堅硬的鋼頭。
- (d) 如需加長接地棒，應以耦合器把每截接地棒連接起來。
- (e) 安裝額外的接地棒時，適宜使每截接地棒之間保持 3.5 米或大於插入長度兩倍的距離。所有依照此方式安裝的接地棒，應使用大小適合的接地導體加以連接，該導體應藏於聚氯乙烯管道內，且埋藏於地面之下的深度最少為 600 毫米。

(3) 接地帶

- (a) 接地帶應採用截面積不小於 25 毫米 × 3 毫米的銅帶。
- (b) 如需把數條接地帶作並聯連接，以達至低的接地電阻，可以採取平行線方式或以某一點為中心的放射式安裝。

(4) 接地板

接地板應使用不少於 3 毫米厚而面積不超過 1 200 毫米 × 1 200 毫米的銅板。

(5) 接地極的安裝

接地極的安裝應按適當情況符合《供電電纜(保護) 規例》的規定。

（此部份引用自機電工程署之《電力（線路）規例工作守則》2015 年版「守則 13」）

守則 13 導體、接頭及連接

13A 電纜導體的選擇和大小

(1) 概要

導體的載流量不應小於其通常載送的最大電流需求量，並能抵受預期故障電流，而且適合在有關裝置所在環境及其設計電壓值操作。

(2) 決定電纜導體大小時須考慮的因素

決定電纜導體大小時，一般應考慮下列因素：

- (a) 導體材料；
- (b) 絕緣材料；
- (c) 電纜安裝地點的環境溫度；
- (d) 安裝方法；
- (e) 電纜是否受隔熱材料影響；
- (f) 保護器件的使用及類別；
- (g) 由電路起源點至負荷的電壓降；
- (h) 就第四類電路而言，請參照製造商的建議；及
- (i) 就第一類電路而言，帶電導體的截面積應如下：
 - (i) 使用聚氯乙烯絕緣聚氯乙烯護套銅電纜的明敷線路，不小於 1.5 平方毫米；
 - (ii) 裝於導管、管道、管通或線槽內的單芯聚氯乙烯絕緣銅電纜，不小於 1.0 平方毫米；
 - (iii) 鋁導體不小於 16 平方毫米；
 - (iv) 軟電纜及軟電線，不小於 0.5 平方毫米。

(3) 決定電纜導體大小的方法

(a) 在決定電纜導體大小上，一般應依照下列的步驟而行：

- (i) 確定有關電路的設計電流量。
- (ii) 選擇適當的過流保護器件(參閱守則 9)。
- (iii) 確定所需導體的載流量，方法是以過流保護器件的標稱設定值或電流額定值作為被除數，使除以各項適當的校正因數。

有關環境溫度、電纜組合、隔熱及保護器件類別的典型校正因數，見載於附錄 5。

(iv) 根據所需的載流量而選擇大小適當的導體。附錄 6 按聚氯乙烯／交聯聚乙烯絕緣電纜不同的安裝方式列出其各種大小銅導體的載流量。至於其他種類的電纜，應參考 BS 7671 或 IEC 60364。

(v) 應檢查電路所產生的電壓降，使正常使用情況下任何固定用電器具在終端處的電壓值，應高於該類器具按照有關認可標準而定的最低界限。如果有關的固定用電器具並非按照認可標準而設，則其終端處的電壓值應定於不會損害該器具安全運作的數值。

如果在裝置的電源點與固定用電器具之間的電壓降不超過供電標稱電壓的 4%，則作符合上述規定論。在電動機的起動時間內以及對其他高啟動電流的器具而言，較大的電壓降亦可接受，但電壓值的差異，必須是在該類器具按有關認可標準所定的界限範圍內，或者如無認可標準作為根據，則以製造商的建議為依歸。

附錄 6 的表中亦列出每 1 米長聚氯乙烯／交聯聚乙烯絕緣電纜(銅導體) 每 1 安培的電壓降。如果以上述方式決定的電壓降並不合乎要求，應採用較大的導體。

(b) 附錄 12 所載的例子，說明決定電纜導體大小的步驟。

(4) 一般裝置所使用電纜導體的典型截面積

就下列情況的一般裝置而言，符合表 13(1) 的銅導體截面積，一般可以接受：

- (a) 環境溫度不超過 35°C；
- (b) 只有一條電路，該電路可由數條單芯電纜或一條多芯電纜組成；
- (c) 對於在表面直接用線夾固定的電纜，各組單芯電纜或多芯電纜的間距，不

小於隔鄰的一組電纜中最大一條電纜的直徑兩倍；

(d) 並非以半封閉式熔斷器為保護器件；及

(e) 電纜並不接觸任何隔熱物。

13B 基本防護

(1) 電氣性絕緣的保護

(a) 帶電導體應完全用絕緣物遮蓋，而所用的絕緣物必須：

(i) 能夠持久抵受使用時可能受到的機械、電氣、熱及化學方面的影響；及

(ii) 只在加以破壞的情況下才可移去。

(b) 若絕緣物是在安裝有關裝置時才加上，其絕緣品質應該通過適當的試驗來確定，這些試驗要相等於認可標準就同類典型試驗器具而訂立的試驗。

(c) 非浸漬的紙張、石棉、織物、木材或壓麻等材料，不應用作絕緣。

(d) 如容許在低壓裝置中使用絕緣帶，其厚度最少應為 0.21 毫米。

(2) 其他方式的保護

IEC 60364 或 BS 7671 所指定的其他基本防護措施，均可接受。

13C 接頭及連接

(a) 電纜終端或接頭的每一連接口，應該：

(i) 機械及電氣性能良好；

(ii) 設有防止潮濕、機械性損壞及任何可能產生的震盪的防護；

(iii) 不會對連接口的固定件產生太大的機械性應力；

(iv) 不會對電纜導體造成任何損壞；

(v) 適合所連接導體的大小與種類；及

(vi) 按所在處電路的電壓作適當絕緣。

(b) 在製作電纜接頭或終端時，不應把線芯內多股絞合導體的任何導體剪去。

(c) 非軟電纜的接頭，應使用錫焊、銅焊、或燒焊方式，或使用機械性線夾，或壓縮型式。機械性線夾及壓縮式插口應套緊所有導線。

(d) 軟電纜或軟電線的接頭，應使用合適的電纜耦合器。

(e) 礦物絕緣電纜的終端應使用適當的附件及製造商所建議的適當工具來做。

- (f) 電纜封套應妥善收緊，但不可損壞電纜外部的護套或裝甲。
- (g) 有關製作電纜接頭及終端工藝方面的詳細要求，載於守則 25D。
- (h) 除下列各項外，所有連接口及接頭皆應有接觸途徑，以便進行檢查、測試及維修，
 - (i) 以絕緣化合物填充或封裝的接頭；
 - (ii) 在一條引線與發熱元件(例如天花或樓板暖氣系統、管面加熱系統) 之間的連接口；
 - (iii) 以燒焊、錫焊、銅焊或壓縮工具製作的接頭。

13D 電纜的其他要求

(1) 低壓用途電纜的電壓級別

- (a) 符合 BS EN 50525-2-31 的聚氯乙烯絕緣無護套電纜，其電壓級別應為 450/750 伏特。
- (b) 聚氯乙烯絕緣、有聚氯乙烯護套、截面積不超過 35 平方毫米並符合 BS 6004 的電纜，電壓級別應為 300/500 伏特。至於截面積超過 50 平方毫米並符合 BS 6346 的電纜，電壓級別應為 600/1 000 伏特。
- (c) 符合 BS 6346 的聚氯乙烯絕緣、有聚氯乙烯護套的裝甲電纜，不論大小，電壓級別應為 600/1 000 伏特。
- (d) 符合 BS 7211 的交聯聚乙烯絕緣無護套或有聚氯乙烯護套電纜，其電壓級別應為 450/750 伏特；符合 BS 5467 的同類型電纜，其電壓級別則應為 600/1 000 伏特。
- (e) 符合 BS 5467 及 6724 的交聯聚乙烯絕緣、有聚氯乙烯護套的裝甲電纜，電壓級別應為 600/1 000 伏特。

(2) 電纜線芯的識別

- (a) 在固定線路裝置中非軟電纜的每一線芯或裸導體，應在其終端位(最佳為導體的全段) 加上適當的標誌、顏色或編號，以作識別。作識別用途的標誌和編號，必須清晰、耐用及與絕緣體的顏色有明顯分別。在終端位使用適當顏色的軟帶、套管或圓片皆可以接受。所使用的顏色和／或編號，應符合表 13(2) 的規定。
- (b) 軟電纜或軟電線的每一線芯：
 - (i) 如果在單相電路使用，整條線芯的相導體應為棕色，而中性導體則為藍色；

(ii) 如果在多相電路使用，各相導體可用 L1、L2 及 L3 的編號代表；若有中性導體，則以 N 代表。

(c) 每一電纜保護導體應專用黃和綠二色代表。

(3) 直接埋藏地下的電纜識別

電纜如直接埋藏於地底，應沿着整條電纜的路線以覆蓋瓦或標示帶加以識別。在覆蓋瓦或標示帶上應標明“危險 —— 電纜”字樣。

表 13(1)

在守則 13A(4) 所列出的一般裝置情況下
採用的聚氯乙烯銅導體的最小截面積 (以平方毫米計)

電流 額定值 (安培)	一相兩線							三相四線									
	5	15	20	30	60	80	100	5	15	20	30	60	100	150	200	300	400
封閉 環境	1.0	2.5	2.5	4	16	25	35	1.0	2.5	2.5	6	16	35	70	120	240	400
直接 夾放	1.5	2.5	2.5	4	10	16	25	1.5	2.5	2.5	4	10	25	50	70	150	240

表 13(2)

固定線路中非軟電纜及裸導體的識別

功能	顏色代碼		編號
	舊顏色	新顏色	
單相電路的相線	紅 (或黃或白或藍)	棕	L
三相電路的相線一	紅	棕	L1
三相電路的相線二	黃 (或白)	黑	L2
三相電路的相線三	藍	灰	L3
中性線	黑	藍	N
保護導線	黃和綠	黃和綠	—

（此部份引用自機電工程署之《電力（線路）規例工作守則》2015 年版「守則 14」）

守則 14 線路裝置的外殼

14A 一般要求

(1) 以外殼作為保護導體

(a) 電纜、匯流排槽及開關及控制組件的金屬外殼，如用作保護導體，應符合下列條件：

- (i) 截面積不小於按照守則第 11C(2)(e) 所決定，或根據 BS EN60439-1 或等效規定進行測試所核定的數值；
- (ii) 能達至和保持電氣連續性，使有保護以防機械、化學或電化學性質的損壞；及
- (iii) 可供其他保護導體接上任何一個預定的分線點。

(b) 導管、線槽或管通如用作保護導體，每一附件的接地終端應以大小適當的獨立保護導線與有關線盒或外殼內的接地終端互相連接。

(2) 外殼的支承

所有導管、管通及線槽裝置應予適當支承，其種類應適合正常使用情況下可能發生的機械性損壞危險，或有足夠保護以防這類損壞。

(3) 防火障

(a) 導管、管道、管通或線槽如穿過地板和牆壁等類作為隔火障的結構物，所造成的孔穴應按照 BS 476：第 20 部或等效規定的隔火程度加以密封。

(b) 電纜、導管或導體如裝設於穿過隔火結構物的線溝、管道、管通、線槽或閘井之內，應設置適合的內隔火障，以防火勢蔓延。

14B 鋼導管系統

(1) 建造

(a) 有公制螺紋的鋼導管及配件(軟導管除外) 應採厚料及縱向焊接的類別，並要符合 BS 4568、BS EN 60423、BS EN 61386、IEC 60423、IEC 61386 或等效規定。所用的任何硬導管，外標稱直徑最小應為 16 毫米而壁厚最少為 1.4 毫

米。

(b) 軟性的鋼導管應符合 BS EN 61386、IEC 61386 或等效規定。此外，軟導管如暴露於各種天氣或處於潮濕環境中，應採用有聚氯乙烯護套的金屬導管。

(c) 所有鋼導管、導管配件及內藏電氣附件的金屬線盒，內外的表面皆應有防腐蝕的保護。

(2) 裝置

(a) 鋼導管裝置在機械及電氣性能方面皆應保持連續性，並有效接地，而且符合 BS 4568、BS EN 60423、BS EN 61386、IEC 60423、IEC 61386 或等效規定。

(b) 導管裝置內要有足夠數目、大小適合的適配線盒，以便輕易地把電纜拉入而不會造成損壞。

(c) 軟性鋼導管不應用作保護導體，並應有大小適合的獨立電路保護導體使接地得以連續。

(d) 導管應妥為安裝，以防止任何部分積聚凝結的濕氣或水分。

14C 鋼線槽系統

(1) 建造

(a) 用作裝嵌鋼線槽及配件的鋼板，其最小厚度要符合表 14(1) 所示的要求，並應符合 BS 4678：第 1 部或等效規定所指定的要求。

(b) 裝於地板之下的線槽，應符合 BS 4678：第 2 部或等效規定，並應按下列情況採用合適的鋼板裝配：

(i) 如線槽不超過 100 毫米闊，鋼板的厚度不應小於 1.2 毫米；

(ii) 如線槽超過 100 毫米闊，鋼板的厚度不應小於 1.6 毫米；及

(iii) 如作為分隔及連接材料之用，鋼板的厚度不應小於 1.0 毫米。

(c) 建造鋼線槽裝置時應盡可能全部採用製造商所指定的標準配件，例如 T 形或角形的構件、連接器等。

(d) 所有鋼線槽及配件應作防腐蝕保護。

(2) 裝置

(a) 鋼線槽裝置在機械及電氣性能方面皆應保持連續性，並且有效接地。

(b) 為達至電氣連續性，應用一條大小適中的保護導線(如銅帶)，把線槽毗連的兩端連接起。

(c) 線槽裝置的每一進口應設於適當位置，以防止入水及／或加以保護以免入水。

14D 塑膠或聚氯乙烯(PVC) 導管或線槽

(1) 建造

(a) 硬性的塑膠或聚氯乙烯導管及導管配件，強度應足以抵受安裝情況下所產生的應力，並應符合 BS 4607：第 1 及 2 部、BS EN 61386、IEC 61386 或等效規定。

(b) 可彎曲的導管應採用自行熄滅的塑膠材料，並應符合 BS 4607：第 3 部或等效規定。

(c) 使用絕緣材料製造的適配線盒及內藏電氣附件的線盒，應符合 BS 4662 或等效規定，而且盒壁的厚度最小為 2 毫米。

(2) 裝置

(a) 安裝塑膠或聚氯乙烯導管或線槽系統，應考慮到在安裝情況下所可能承受的環境溫度，只有在能夠適應環境溫度的極端變化情況下，才應安裝。當有關裝置的正常操作溫度可能高逾 60°C 時，不應採用硬聚氯乙烯導管或線槽。

(b) 聚氯乙烯或塑膠導管系統或線槽的任何外露非帶電金屬部分，應採用大小適合的保護導體接地，以維持有效的連續性。塑膠或聚氯乙烯導管系統如設於金屬導管系統之間，應於鋼導管／線槽以及最接近有適當終端的線盒之處接地。

(c) 硬聚氯乙烯導管的支承及安裝方法，應顧及該導管在正常操作情況下，會因氣溫轉變而出現縱向膨脹及收縮。

14E 外殼的電纜容量

(1) 一般要求

拉入或放入線路裝置外殼之內的電纜數目要適當，以免對電纜或外殼造成任何損壞。

(2) 電纜容量的決定

內藏單芯聚氯乙烯絕緣電纜(如屬高壓電纜請參照製造商的建議) 的導管及線槽，其電纜容量可採下述的“單元系統”方法來決定：

(a) 直線延伸不超過 3 米長的導管

(i) 每條使用的電纜，應按表 14(2)(a)所載求取適當的電纜因數。

(ii) 把所得的電纜因數全部加起，然後與表 14(2)(b) 所載的導管因數互相比較。

(iii) 如果導管因數相等於或大於電纜因數總和，則該導管的大小可視為適合。

(b) 直線延伸超過 3 米長的導管，或任何長度有彎位或曲位的導管：

(i) 每條使用的電纜，應按表 14(3)(a) 所載求取適當的電纜因數。

(ii) 把所得的電纜因數全部加起，然後與表 14(3)(b) 所載的導管因數互相比較，並顧及導管延伸長度和其中彎位數目。

(iii) 如果導管因數相等於或大於電纜因數總和，則該導管的大小可視為適合。

(iv) “彎位”一詞是指 90°C 的彎位，而一對曲位則相等於一個彎位。

(c) 任何長度的線槽

(i) 每條使用的電纜，應按表 14(4)(a) 所載求取適當的電纜因數。

(ii) 把所得的電纜因數全部加起，然後與表 14(4)(b) 所載的線槽因數互相比較。

(iii) 如果線槽因數相等於或大於電纜因數總和，則該線槽的大小可視為適合。

(d) 電纜的種類和截面積以及線槽的大小，如果並沒有在表 14(4)(a) 及 14(4)(b) 內列出，則放入線槽內的電線數目不應令空間因數超出 45%。

(註：空間因數是指整組電纜截面積之和(包括絕緣物和護套)與安放這些電纜的線槽的內截面積的比例(以百分率表示)。非圓形電纜的實際截面積是以電纜主軸的長度作為圓直徑來求取。)

14F 匯流排槽系統的外殼及電軌系統

有關匯流排槽系統的外殼的要求，載於守則 26B。電軌系統應符合 BS EN 61534 系列的規定。

14G 工藝

(a) 在導管上作彎位時，不應使其原本的截面形狀過度弄歪，或使導管有所損壞。

(b) 在安裝導管、線槽或其他外殼時，應把內面及兩端任何芒刺、銳邊及突出的部分除去。

(c) 在安裝之後如果金屬外殼表面的保護塗層受損，應在其表面再塗上油漆或其他適當的塗料以防止腐蝕。

(d) 有關安裝導管及線槽工藝方面的細節，載於守則 25 內。

表 14(1)

金屬線槽的槽殼材料最小厚度

額定大小 (毫米 × 毫米)	槽殼材料的最小厚度 (毫米)
50 × 50	1.0
75 × 50	1.2
75 × 75	1.2
100 × 75	1.2
150 × 100	1.4
150 × 150	1.6

表 14(2)

直線延伸及不超過 3 米長導管的
電纜因數和導管因數

(a) 電纜因數

導體種類	導體截面積 (平方毫米)	因數
實心	1	22
	1.5	27
	2.5	39
絞合	1.5	31
	2.5	43
	4	58
	6	88
	10	146

(b) 導管因數

導管直徑 (毫米)	因數
16	290
20	460
25	800
32	1 400

表 14(3)

超逾 3 米長或有彎位或曲位導管
的電纜因數和導管因數

(a) 電纜因數

導體種類	導體截面積 (平方毫米)	因數
實心或絞合	1	16
	1.5	22
	2.5	30
	4	43
	6	58
	10	105

(b) 導管因數

導管延伸 長度(米)	導管直徑(毫米)																			
	16	20	25	32	16	20	25	32	16	20	25	32	16	20	25	32				
	直線				一個彎位				二個彎位				三個彎位				四個彎位			
1	已於表 14(2) (a) 及 (b) 內列出				188	303	543	947	177	286	514	900	158	256	463	818	130	213	388	692
1.5					182	294	528	923	167	270	487	857	143	233	422	750	111	182	333	600
2					177	286	514	900	158	256	463	818	130	213	388	692	97	159	292	529
2.5					171	278	500	878	150	244	442	783	120	196	358	643	86	141	260	474
3					167	270	487	857	143	233	422	750	111	182	333	600				
3.5	179	290	521	911	162	263	475	837	136	222	404	720	103	169	311	563				
4	177	286	514	900	158	256	463	818	130	213	388	692	97	159	292	529				
4.5	174	282	507	889	154	250	452	800	125	204	373	667	91	149	275	500				
5	171	278	500	878	150	244	442	783	120	196	358	643	86	141	260	474				
6	167	270	487	857	143	233	422	750	111	182	333	600								
7	162	263	475	837	136	222	404	720	103	169	311	563								
8	158	256	463	818	130	213	388	692	97	159	292	529								
9	154	250	452	800	125	204	373	667	91	149	275	500								
10	150	244	442	783	120	196	358	643	86	141	260	474								

表 14(4)

任何長度線槽的電纜因數和線槽因數

(a) 電纜因數

導體種類	導體截面積(平方毫米)	因數
實心	1.5	7.1
	2.5	10.2
絞合	1.5	8.1
	2.5	11.4
	4	15.2
	6	22.9
	10	36.3

(b) 線槽因數

線槽大小 (毫米 × 毫米)	因數
50 × 37.5	767
50 × 50	1 037
75 × 25	738
75 × 37.5	1 146
75 × 50	1 555
75 × 75	2 371
100 × 25	993
100 × 37.5	1 542
100 × 50	2 091
100 × 75	3 189
100 × 100	4 252

低壓裝置安裝及保養維修（實務技能）（三級）教材套

能力單元 EMELDE321A 「設計基本的低壓電力供應系統」

評核指引

1. 評核方式

如前所述，使用者可自行設計適合自身需要及教學對象的評核項目，以下是部份可行的例子：

- 設立期中、期末的實務考試
- 模擬的實務技能工作項目
- 就每一次的實務技能練習進行評分
- 設立工作實習，在實際工作中進行評估

使用者在設計課程時，亦應評核學員對這些知識的掌握程度。使用者應自行設計適合自身需要及教學對象就技術知識的評核項目，以下是部份可行的例子：

- 口試（例如模擬一工程項目的小組討論或面見，要求學員參與，設定評分標準）
- 筆試考核（設定筆試題目，考核學員的相關知識）
- 其他（例如實務演示、視像記錄等）

上述例子可混合使用。無論採用何種評核方式，使用者必需考慮本能力單元的教學內容既以實務技能為主，亦包括技術知識；且應顧及其資歷架構 3 級之水平。在設計評核方式時，應切合這些面向，包括能有效地測試學員對能力單元的內容的掌握。以此為邏輯，實務試會是較為主要的評核方式。

以下是以實務試作為評核模式的示範例子：

- 評核模式為：實務試

2. 評核方式設計範例

為檢視學員之學習進度是否有所增長，進而檢視教學成果，本指引建議在整個教學過程中，至少設兩次評核活動，例如一次為期中考試（即持續評核）；另一次為期末考試。

無論評核模式如何，試題內容應配合教學進度。此外，試題內容亦理應配合教學內容及本能力單元所涵蓋之知識範圍。

使用者應準備試題庫，預先編撰足夠數量之試題，確保每次評核時，題目不至過份重複；建議試題庫之題目數量應為實際考試題目數量之 4 倍

另外，為確保評核質素，使用者應定時檢討試題內容，視乎需要更新試題，以確保所考核之內容為該領域之最新知識，貼近業界現況；本指引建議培訓機構至少每一年進行一次試題檢討。

3. 評核項目與預定學習成效

設計評核方式時，應留意評核項目必需切合預期學習成效，確保兩者能充份配對。以本能力單元的預期學習成效及筆試的評核方式而言，兩者的配對如下：

評核項目	<u>預期學習成效一</u> 能詮釋由低壓配電地底電纜直接供電的低壓電力系統之基本設計概念	<u>預期學習成效二</u> 能執行低壓電力裝置的基本配電及最終電路設計	<u>預期學習成效三</u> （如使用者自訂其他預期學習成效）
評核項目一 （例如：持續評估——實務試 / 筆試等）	✓		
評核項目二 （例如：期末考試——實務試）	✓	✓	✓
…… （如有更多評核項目，可繼續延伸下去）		✓	✓

4. 評核試題範例

下頁是本指引所建議的評核方式（實務試）的試題範例樣本（附件 D-03），使用者可用作參考。該樣本只作參考之用，使用者就實際情況，自行編撰合理的評核內容。（本指引提供之樣本只作參考之用，並不涵蓋本能力單元之所有教授範圍）

5. 評核試題範例注意事項

- 本試題樣本只供參考之用；使用者於理解試題設計後，應自行發展及設計切合自身實際情況的實務試題。
- 本試題樣本只可視為實務試設計內的其中一個可能的考核項目；使用者應自行制定適合自身情況的實務試設計、考核項目的內容及數量、考核的所需時間等細節。
- 本試題樣本假設使用者在開辦課程時，已準備好能力單元內所涉及的教學設備、裝置、物料、工具等，因此不再重覆列出試題所需之物資清單。
- 同樣，本試題樣本雖設有評分準則及設有合格分數的百分比，惟只作為示範試題設計之用。使用者可參考本指引所提供之評分準則，在自行設計試題後，制定相應之評分準則，或設一評分表，細列學員於各考核項目之得分；並制定合格水平及條件。
- 為鞏固學員之安全意識，本指引建議如此樣本所定之評核準則，設一「安全要求」的合格要求，規定某些安全要求，若考生未能達標，即使工藝範疇達標，整體而言亦應視作不合格。相關要求可參見本試題樣本之「評核標準」部分。

附件 D-03

能力單元 EMELDE321A 「設計基本的低壓電力供應系統」

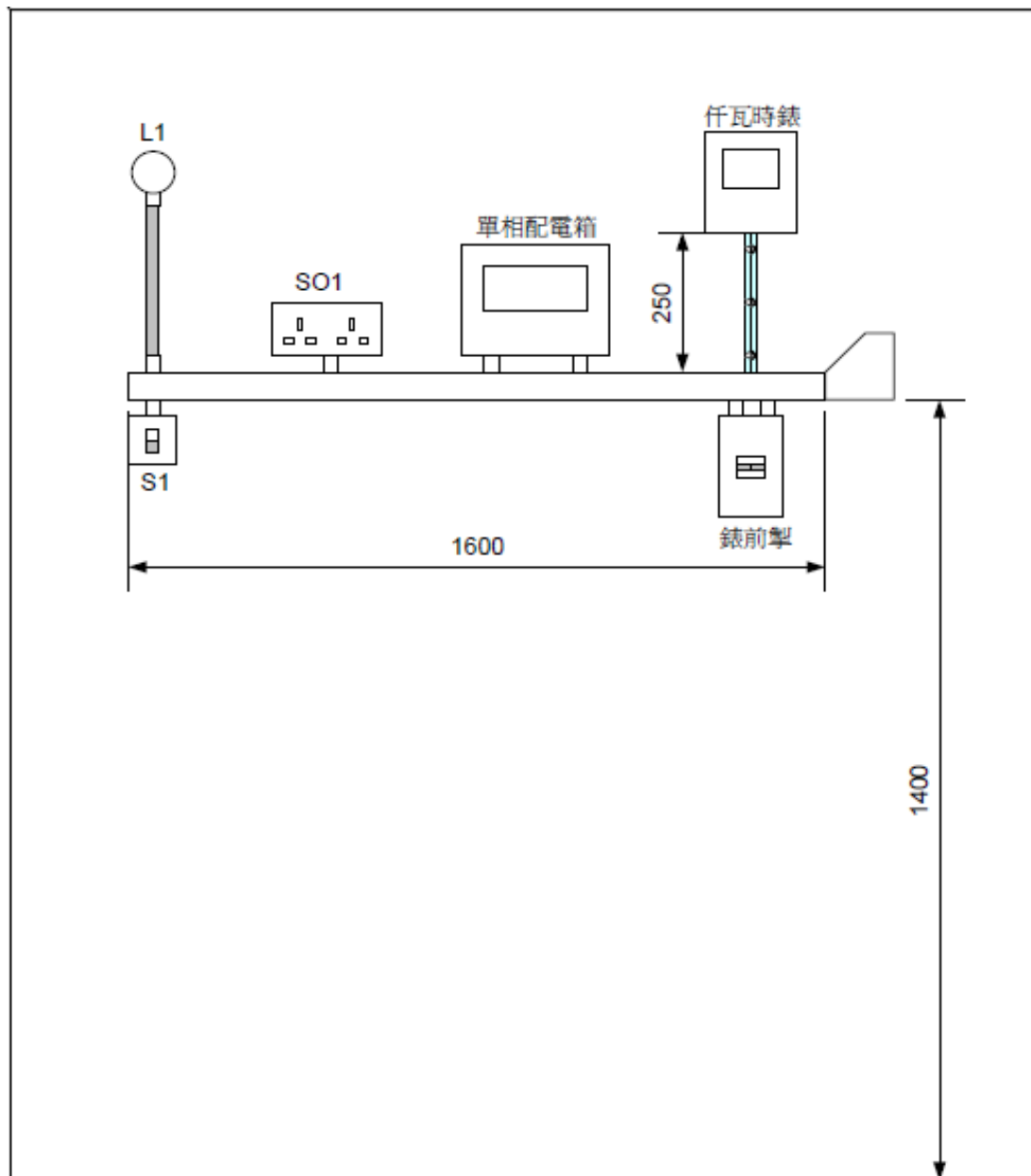
評核試題範例樣本

實務題工作要求：

1. 根據下頁工作圖紙要求設計，在 3 小時內評估有關電路之金屬線槽的路徑、電線於金屬線槽的數量、顏色、大小和走向，並選擇適當配件；
2. 灰色的喉管表示用不限尺寸的舊鋼喉，灰色有點的喉管表示用不限尺寸的舊 PVC 喉，未有標明的尺寸可自由決定；
3. 根據圖中之尺寸製作金屬線槽系統及其他附加佈線系統；
4. 根據圖中尺寸進行金屬線槽系統安裝及穿線，誤差率須為 $\pm 5\text{mm}$ ，須在適當地方加上支撐；
5. 製作及安裝金屬線槽系統工序及要求均須符合工作守則及相關條例之要求；
6. 進行相關之完工電力測試，並撰寫有關報告表；
7. 完成後再由導師評分。

電路要求特性：

- 單相電力用戶單位外之仟瓦時錶經線槽用穿 25mm 膠圈方法以明線方法佈線，錶前掣用暗線；
- 電力用戶單位內之單相配電箱附有總掣（60A）、水氣掣及 6 條斷路器；
- S1 為控制燈位（L1）「亮」或「熄」的主開關；
- 可供 50m² 供電樓面面積之仔位 13 安培插座 SO1 一個。



電力線路測試記錄表：

電路編號	保護器件		導體截面面積		測試結果								
					電氣連續性		絕緣電阻		極性	接地故障 環路 阻抗 (Zs)	功能測試		
	類別	額定 值 (A)	相導 體 (mm ²)	保護 導體 (mm ²)	保護 導體 (Ω)	環形 電路 (Ω)	L-L (MΩ)	L-E (MΩ)			(Y/N)	(Ω)	漏電斷 路器時 間 (ms)
A-燈電路						***							
B-插座電路						***							
測試儀器										配電箱編號			
測試者										日期			

評分標準：

評核項目	序號	百分比%	已達要求		尚未達要求
			超過 75% 表現達致要求	超過 50% 表現達致要求	少於 50% 表現達致要求
電路功能	1	20	測試正確	第二次測試才正確	超過第二次測試才正確
電線大小	2	20	大小正確		大小錯誤
電線顏色	3	10	顏色正確		顏色錯誤
配件或零件	4	10	與電路要求一致		與電路要求不同
電路接駁	5	10	接線位穩固		接線位鬆脫
	6	10	掣箱內留有適當長度導線		掣箱內未留有適當長度導線
	7	10	導體及絕緣體無破損	導體及絕緣體發現一處破損	導體及絕緣體發現多處破損
	8	5	並無接線位過量去皮	有一處接線位過量去皮	多處接線位過量去皮
	9	5	電線直位及彎位處理正確	電線直位及彎位有一處處理不正確	電線直位及彎位有多處處理不正確
需要扣分情況 (輸入總項數)	D1	-10%	工作時，未能保持場地整齊，工具及工料亂放		
	D2	-20%	工作未有注意安全		
	D3	-20%	測試未有注意安全		
	D4	-10%	完工後沒有清理場地，工具及材料沒有放置妥當		

設備、材料、工具及場地建議

- 以下是本試題樣本所需要的設備、材料及工具列表
- 使用者應就每次考核的學員人數而準備足夠數量的物資
- 考核場地的要與實務教學場地的要求相同，然而使用者應考慮是否安排學員分批進行考核；或是於一次考核中安排多位導員擔任評核員，以使每位學員得到充足且公平的觀察及評價

材料:	儀器	工具
電線	連續性測試器	電動切割工具
襯管（外牙軟喉咀）	萬用錶	屈喉機
迫母	絕緣電阻錶	鋼尺
接駁套管	插座極性測試器	絞刀
杯臣及梳結喉管接駁	接地極電阻測試器	喉板
掣箱	相至地環路測試器	穿線帶
掣面	電流式漏電斷路器的測 試器	拉尺
仟瓦時錶		角尺
錶前掣		板手
漏電斷路器		彈弓
配電箱		螺絲批
開關掣		電纜剪
插座		開線鉗
燈泡		斜剪鉗
燈座		平咀鉗
鋼喉管		尖咀鉗
金屬線槽及槽蓋		電工鎚銼
螺絲		鐵鋸
過路箱		金屬銼
單位膠箱		手提電鑽
喉碼		令梳
無牙梳結		
電工絕緣膠布		

低壓裝置安裝及保養維修（實務技能）（三級）教材套

能力單元 EMELDE208A

「繪畫簡單低壓電力系統的供電規劃單線圖」

教學指引

1. 預期學習成效

依據本單元之能力單元指引，本單元課程之預期學習成效應為讓學員：

- 能依設計繪畫簡單低壓電力系統的供電規劃單線圖

上述乃本能力單元的預期學習成效，如使用者在設計課程時會整合「實務技能」內的所有能力單元，則除本能力單元的預期學習成效外，亦應設定「實務技能」的綜合預定學習成效，相關指引可見《低壓裝置安裝及保養維修（實務技能）（三級）教材套綜合指引》的相關部份。

使用者亦可視自身需要，調整預期學習成效。

2. 建議教學對象

由於本能力單元對教學對象並無特別前設，因此本指引建議教學對象同《低壓裝置安裝及保養維修（實務技能）（三級）教材套綜合指引》的第3部份所列之要求。

3. 導師資歷建議

導師資歷同《低壓裝置安裝及保養維修（實務技能）（三級）教材套綜合指引》的第4部份。

4. 教學模式及時數

此能力單元被歸類於「實務技能」範疇，但以教授機電工程的圖則繪製為授課重心，視乎使用者的課程設計，既可較為偏重理論講授，亦可能偏重於實務練習；因此課堂面授與學員自學時間的比例較為彈性。另外，由於本能力單元之實務練習主要以練習繪圖、設計為主，師生比例較有彈性；惟使用者依然應確保導師及其他教學人員的人手足以監督學員安全地進行所有練習。綜合上述所言，本指引建議教學模式如下：

- 建議教學模式為：課堂面授、實務練習
- 能力單元總學習時數為：30 小時
- 課堂面授與學員自學時間的比例建議為：1:2 - 2:1
- 建議面授時數為：10 小時 - 20 小時
- 建議自學時數為：10 小時 - 20 小時
- 建議評核時數：3 小時（包含於面授時數之內）
- 建議師生比例上限為：1:30

如依照上述設計，此能力單元的學習時數可設計如下：

建議學習時數			總學習時數	資歷學分
面授時數	自學時數	評核時數 (包含於面授時數之內)		
20	10	3	30	3

上述模式為建議；使用者可就收生條件、導師資歷、導師意見等各項因素，調整各項比例至切合實際情況之合理水平。

除上述的建議安排外，使用者亦可視自身條件及需要，調整教學模式。例如使用者如為公司或晚間培訓機構，則可考慮將課程設計為非全日制，雖然整體培訓日數可能會延長，卻能方便教學對象修讀課程。設若使用者能安排全日制上課，而教學對象亦能配合，則可考慮設計全日制課程，有助縮短整體課程日數。

使用者亦可視教學對象的條件及背景，調整教學時數的分配。例如若學員的程度較為初級，則可考慮增加面授時數，並減少自學時數；若學員程度較高，則可考慮減少面授時數，增加自學時數。惟使用者如希望增加自學時數，應該注意實務練習相對地較難以自學的方式進行；如在設計本能力單元課程時較為偏重實務練習的話，則應該避免過多的自學時數；或要設計能夠進行自學的課程

內容，作為彌補。

指引重點：

課堂面授及實習，面授與自學時數比例、教學模式等可視乎需要調整。

5. 教學地點及設備要求

本能力單元實務技能及理論知識並重，因此本指引建議教學地點及設備之基本要求如下：

- 實務技能課室面積以能容納所有師生及器材而不至擠迫為佳（尤其包括繪圖所需要的電腦）；建議人均空間應達 1.1 平方米或以上

本能力單元除實務技能外，亦有講授理論知識之需要，為應付此部分之教學需求，本指引建議相關理論知識部份之教學地點應具備以下條件：

- 配備一般講課設備（如白板及粗體筆、投影機、投影螢幕、電腦、擴音系統、椅子、桌子等）之課室
- 課室面積以能容納所有師生而不至擠迫為佳；建議人均空間應達 1.1 平方米或以上

若受限於資源或空間，使用者可在設計課程時，將理論知識部分和實務技能部分安排於不同之課室進行；惟本指引建議使用者安排兩個部分之上課地點為同一課室，而課室之設備及條件又能同時滿足兩個部分之需求為佳，以便導師在上課時可以直接配之實物進行講解，提高教學成效。

指引重點：

課室應配備基本講課設備，並足以提供師生舒適的空間。

本能力單元之建議教學物資如下：

物資名稱	數量	備註
電腦	足夠實務技能練習及考核之用	使用者應視乎課程設計，準備足夠之左述物資，以供導師授課講解、學員於課堂練習以及期末實務考試之用
相關的繪圖軟件 (使用者應確保軟件的功能及版本，能夠對應於現時業界普遍使用之軟件)	足夠實務技能練習及考核之用	

6. 面授及自學時數安排

使用者應自行設計及決定每一節課堂或培訓時段的時數，以此安排面授時數、自學時數、以及每個時段內所教授的課題。以下是一個課時安排的例子：

	課堂或培訓時段	面授時數	自學時數
	第 1 節	4	2
	第 2 節	4	2
	第 3 節	4	2
	第 4 節	4	2
	第 5 節	4	2
總計		20	10

7. 學習活動、自學活動安排

學習活動指使用者應該在課堂面授時段進行的教學活動。

由於使用者來自不同背景，培訓的目的及設計不可能相同，因此本指引不會規定學習活動內容，使用者需自行設計適合的學習活動。以下是一些建議及例子：

一般而言，可行的學習活動包括但不限於：

- 課堂導師講授
- 導師、學員互相進行提問解答
- 使用實例個案分析
- 設計模擬個案分析
- 展示實物進行講解
- 導師使用實物示範演練
- 播放有關實務工作的影片然後作討論分析
- 學員在導師指導下使用實物練習
- 學員分組進行討論然後進行匯報
- 參觀實際工作場所
- 邀請嘉賓進行專門講解

無論使用者是培訓機構或是行內企業，皆可考慮設計上述學習活動。以下在設計本能力單元的學習活動時可參考的活動例子：

- 課堂導師講授
- 導師、學員互相進行提問解答
- 使用實例個案分析
（例如設計模擬工程項目，要求學員繪制符合要求的圖則）
- 設計模擬個案分析
- 展示實物進行講解
- 導師使用實物示範演練
- 播放有關實務工作的影片然後作討論分析
- 學員在導師指導下使用實物練習
- 參觀實際工作場所
（例如在實際工作場所中進行實習）
- 邀請嘉賓進行專門講解

自學活動應該限於學員能夠獨自於家中安全進行的學習活動。

使用者應自行設計自學活動的安排，如有需要亦應為自學活動編製教材。以下是自學活動的例子：

- 溫習教學筆記
- 閱覽補充資料、參考資料
- 於指定網站瀏覽補充資料、參考資料
- 一些簡單習作，例如工作紙、不納入評核計分的問題集；形式可參考「評核指引」及試題樣本
- 觀看一些關於工藝方法、步驟、實物、工具的照片或影片

以本能力單元而言，自學活動建議（但不限於）如下：

- 溫習教學筆記
- 閱覽於「教學資料範例」所列的參考資料
- 閱覽機電工程署於網上刊登及出版的相關刊物
- 供電商於網上刊登及出版的相關刊物
- 參考「評核指引」及試題樣本製作的問題習作
- 觀看關於工藝方法、步驟、實物、工具的照片或影片

低壓裝置安裝及保養維修（實務技能）（三級）教材套

能力單元 EMELDE208A

「繪畫簡單低壓電力系統的供電規劃單線圖」

教學資料範例

1. 能力單元說明

本能力單元之授課範圍理應如資歷架構秘書處所編撰之「EMELDE208A 繪畫簡單低壓電力系統的供電規劃單線圖」能力單元說明內所定；請參閱下頁的能力單元說明（附件 E-01）。

能力單元說明雖然劃定了教學範圍，但使用者亦可視乎自身需要進行一定的調整。例如若使用者是公司，希望以教材套為藍本設計在職培訓現職的員工，則可調整教學範圍至適合其公司自身的面向，包括所採用的工程規格、圖則、術語、裝置名稱、分工結構、員工的溝通方式等等，使設計更切合其公司的工作需求。設若使用者是教學組織，並未有特定某一確切職位的在職培訓，則可制定較為廣闊的教學範圍，不必重點針對某一系統的知識。

本能力單元之教學順序可跟從其能力單元說明之順序，但如使用者認為有需要，亦可更改順序至合適的狀況。

附件 E-01

EMELDE208A 「繪畫簡單低壓電力系統的供電規劃單線圖」能力單元說明

1. 名稱	繪畫簡單低壓電力系統的供電規劃單線圖
2. 編號	EMELDE208A
3. 應用範圍	用於低壓電力工程的設計工作上，明白基本電力裝置供電的設計概念，並能依設計繪畫由低壓配電地底電纜直接供電的低壓電力系統規劃單線圖。
4. 級別	2
5. 學分	3
6. 能力	<p style="text-align: center;"><u>表現要求</u></p> <p>6.1 認識基本電力裝置供電的設計概念及單線圖的繪畫方法</p> <ul style="list-style-type: none"> ◆ 明白由低壓配電地底電纜直接供電的低壓電力系統的基本設計概念 ◆ 認識電力系統的供電規劃單線圖的繪畫方法 <p>6.2 依設計，繪畫簡單低壓電力系統的供電規劃單線圖</p> <ul style="list-style-type: none"> ◆ 能依設計繪畫由低壓配電地底電纜直接供電的低壓電力系統的規劃單線圖，使用： <ul style="list-style-type: none"> • 最新的國際標準電器製圖符號 • 一般單線圖的設計和繪畫技巧
7. 評核指引	<p>此能力單元的綜合成效要求為：</p> <p>(i) 能依設計繪畫簡單低壓電力系統的供電規劃單線圖。</p>
8. 備註	

2. 教學材料

依據本指引之教學設計，本單元之面授課堂時數與學員自學時數之比例為 1:2 – 2:1，視乎使用者的課程設計，學員可能會有較多時間進行自學。因此，除教學筆記外，使用者亦可加入其他教學材料，讓教材更為豐富，以下是該等材料的可能例子：

- 示範錄像
- 模擬的工作圖則
- 相關的規例及工作守則
- 網上的公開資料
- 實物教具或其圖片

以下所列之參考資料乃為教學一方所設，其程度之深及範圍之廣未必切合本能力單元所需，培訓機構若要以下列資料為基礎編撰教材，應配合教學對象之條件及本能力單元之涵蓋範圍作出調整，並需留意版權問題。部分參考資料可能未有中文譯本，培訓機構如以該等資料為基礎編撰教材，應將其內容轉譯為中文，以切合教學對象之程度。

本能力單元之建議參考資料如下：

1. 《電力（線路）規例工作守則》（必須為最新版本），可於機電工程署網站免費下載，此指引編寫時之最新版本為 2015 年版
2. Richard Johnson. 1994. *Schematic Diagrams: The Basics of Interpretation and Use*. Cengage Learning.
3. 《AutoCAD 2016 電腦繪圖設計-室內設計篇》。陳坤松。松崗電腦圖書資料股份有限公司。

3. 教學筆記範例

下頁是一份教學筆記範例（附件 E-02）的樣本，使用者在編撰教材時可作參考。該樣本只作參考之用，使用者就實際情況，自行編撰合理的教材。（本指引提供之樣本只作參考之用，並不涵蓋本能力單元之所有教授範圍）

4. 教材內容與應用

本指引建議教學內容應該盡量配合預定培訓工種的工作內容，本能力單元的教材在內容上亦應該能配合應用於預定培訓工種的工作內容，以本能力單元的教學內容而言，以下是其中一種應用方式的例子：

- ◆ 使電工 / 電氣打磨裝配工 / 電氣佈線工 / 控制板裝配工 / 電纜接駁技工 / 機電業技術員 / 機電維修員 / 機電工程科文 / 管工 / 監督員 / 機電工程科文 / 管工等工種人員，在進行工程工作時，能夠應用基本電力裝置供電的設計概念，並能依設計繪畫由低壓配電地底電纜直接供電的低壓電力系統規劃單線圖。

使用者應該設計適合自身需要的應用方式，但以本能力單元而言，以下關鍵課題必需涵蓋：

- ◇ 電氣工程圖
- ◇ 電氣平面圖
- ◇ 安裝接線圖
- ◇ 圖紙的格式與幅面大小
- ◇ 比例

附件 E-02

能力單元 EMELDE208A 「繪畫簡單低壓電力系統的供電規劃單線圖」 教學筆記範例樣本

1. 認識基本電力裝置供電的設計概念及單線圖的繪畫方法

電氣工程圖的組成

一般而言，一項電氣工程的電氣圖通常由以下幾部分組成，而不同的組成部分可能是由不同類型的電氣圖紙來表現。

目錄和前言

目錄是對某個電氣工程的所有圖紙編出目錄，以便檢索或查閱圖紙。其內容包括序號、圖名、圖紙編號、張數和備註等。前言包括設計說明、圖例、設備材料明細表和工程經費概算等。

電氣系統圖和框圖

電氣系統圖和框圖主要表示整個工程或者其中某一專案的供電方式和電能輸送的關係，也可表示某一裝置各主要組成部分的關係。如電氣一次主接線圖、建築供配電系統圖和控制原理框圖等。

電路圖

電路圖主要表示某一系統或者裝置的工作原理。如機床電氣原理圖、電動機控制回路圖和繼電保護原理圖等。

安裝接線圖

安裝接線圖主要表示電氣裝置的內部各元件之間以及其他裝置之間的連接關係，便於對設備進行安裝、調試及維護。

電氣平面圖

電氣平面圖主要表示某一電氣工程中的電氣設備、裝置和線路的平面佈置，一般在建築平面的基礎上繪製。常見的電氣平面圖主要有線路平面圖、變電所平面圖、弱電系統平面圖、照明平面圖、防雷和接地平面圖等。

設備佈置圖

設備佈置圖主要表示各種設備的佈置方式、安裝方式及相互間的尺寸關係，主要包括平面佈置圖、立面佈置圖、斷面圖和縱橫剖面圖等。

設備元件和材料表

設備元件和材料表是把某一電氣工程中用到的設備、元件和材料列成表格，表示其名稱、符號、型號、規格和數量等。

大樣圖主要表示電氣工程某一部件的結構，用於指導、加工與安裝，其中一部分大樣圖為國家標準圖。

產品使用說明書電氣圖

它是電氣工程中選用的設備和裝置，其生產廠家往往會隨產品使用說明書附上電氣圖，這種電氣圖也屬於電氣工程圖。

其他電氣圖

在電氣工程圖中，電氣系統圖、電路圖、安裝接線圖和設備佈置圖是最主要的圖。在一些較複雜的電氣工程中，為了補充和詳細說明某一方面，還需要一些特殊的電氣圖。例如，邏輯圖、功能圖、曲線圖和表格等。

電氣工程圖的特點

電氣工程圖與平時經常看到的機械圖紙和建築圖紙，在描述物件、表達方式以及繪製方法上都有所不同。電氣工程圖有自己的特點，其特點如下。

簡圖是電氣工程圖的主要表現形式。簡圖是採用標準的圖形符號和帶注釋的框或者簡化外形，來表示系統或設備中各組成部分之間相互關係的一種圖。電氣工程圖中絕大部分採用簡圖的形式。

元件和連接線是電氣工程圖描述的主要內容。一種電氣設備主要由電氣元件和連接線組成。因此，無論電路圖、系統圖、接線圖或平面圖都是以電氣元件和連接線作為描述的主要內容。也正因為對電氣元件和連接線有多種不同的描述方式，從而構成了電氣工程圖的多樣性。

圖形、文字和專案代號是電氣工程圖的基本要素。一個電氣系統或裝置通常由許多部件、元件構成，這些部件、元件或者功能模組就稱為專案。專案一般由簡單的符號表示，這些符號就是圖形符號。通常每個圖形符號都有相應的文字符號。在同一個圖中，為了區別相同的設備，需要設備編號。設備編號和文字符號一起構成專案代號。

電氣工程圖在繪製過程中主要採用功能佈局法和位置佈局法兩種方法。功能佈局法指在繪圖時，圖中各元件的位置只考慮元件之間的功能關係，而不考慮元件的實際位置的一種佈局方法。

電氣工程圖中的系統圖和電路圖採用的是這種方法。位置佈局法是指電氣工程圖中的元件位置對應於元件的實際位置的一種方法。電氣工程中的接線圖和設備佈置圖採用的就是這種方法。

電氣工程圖具有多樣性。不同的描述方法，如能量流、邏輯流、資訊流和功能流等，形成了不同的電氣工程圖。系統圖、電路圖、框圖和接線圖是描述能量流和資訊流的電氣工程圖；邏輯圖是描述邏輯流的電氣工程圖；功能表圖和程式框圖是描述功能流的電氣工程圖。

建築電氣工程圖是電氣圖的重要組成部分，是編制建築電氣工程預算和施工方案，並用以指導施工的重要依據。所以建築電氣專業技術人員必須熟悉識讀建築電氣工程圖。閱讀建築電氣工程圖，不但要掌握繪製建築電氣工程圖的基本知識，而且要掌握建築電氣工程圖的特點及閱讀的一般程序。這是識讀建築電氣工程圖的基礎。

圖紙的格式與幅面大小

一個完整的圖面由邊框線、圖框線、標題列、會簽欄等組成。

由邊框線所圍成的圖面，稱為圖紙的幅面。幅面的尺寸共分五類：A0 ~ A4，A0，A1，A2 號圖紙一般不得加長，A3，A4 號圖紙可根據需要加長。

標題列、會簽欄

標題列又名圖示，是用以確定圖紙的名稱、圖號、張次、更改和有關人員簽署等內容的欄目。標題列的方位一般在圖紙的下方或右方，也可放在其他位置。但標題列中的文字方向為看圖方向，即圖中的說明、符號均應以標題列的文字方向為準。

標題列的格式，我國還沒有統一的規定，各設計院的標題列格式都不一樣。常見的格式應有以下內容：設計單位、工程名稱、專案名稱、圖名、圖別、圖號等。

會簽名冊要供相關的給排水、採暖通風、建築、工藝等相關專業設計人員會審圖紙時簽名用。

圖幅分區

圖幅分區的方法是將圖紙相互垂直的兩邊各自加以等分，分區的數目視圖的複雜程度而定，但每邊必須為偶數。每一分區的長度為 25 ~ 75mm，分區代號，豎邊方向用大寫拉丁字母從上到下標注。橫邊方向用阿拉伯數字從左往右編號。分區代號用字母和數位表示，字母在前，數位在後。

圖線

繪製電氣圖所用的線條稱為圖線，線條在機械工程圖中和電氣工程圖中有不同的用途。

字體

圖面上的漢字、字母和數位是圖的重要組成部分，圖中的字體書寫必須端正，筆劃清楚，排列整齊，間距均勻，符合標準。一般漢字用長仿宋體，字母、數位用直體。圖面上字體的大小，應視圖幅大小而定。

比例

圖紙上所畫圖形的大小與物體實際大小的比值稱為比例。電氣設備佈置圖、平面圖和電氣構件詳圖通常按比例繪製。比例的第一個數位表示圖形尺寸，第二個數位表示實物為圖形的倍數。例如 1: 10 表示圖形大小只有實物的 1/10。比例的大小是由實物大小與圖紙幅面代號相比較而確定的，一般在平面圖中可選取 1: 10，1: 20，1: 50，1: 100，1: 200，1: 500。施工時，如需確定電氣設備安裝位置的尺寸或用尺量取時應乘以比例的倍數，例如圖紙比例是 1: 100，量得某段線路為 15cm，則實際長度為 $15\text{cm} \times 100 = 1500\text{cm} = 15\text{m}$ 。

方位

電氣平面圖一般按上北下南，左西右東來表示建築物和設備的位置和朝向。但

在室外總平面圖中都用方位標記（指北針方向）來表示朝向。

安裝標高

在電氣平面圖中，電氣設備和線路的安裝高度是用標高來表示的。標高有絕對標高和相對標高兩種標記法。

絕對標高是我國的一種高度表示方法，是以我國青島外黃海平面作為零點而確定的高度尺寸，所以又可稱為海拔。如海拔 1000m，表示該地高出海平面 1000m。

相對標高是選定某一參考面為零點而確定的高度尺寸。建築工程圖上採用的相對標高，一般是選定建築物室外地坪面為± 0.00m，標注方法為，如某建築面、設備對室外地坪安裝高度為 5m，可標注為。

在電氣平面圖中，還可選擇每一層地坪或樓面為參考面，電氣設備和線路安裝、敷設位置高度以該層地坪為基準，一般稱為敷設標高。例如某開關箱的敷設標高為，則表示開關箱外殼底距地坪為 1.40m。室外總平面圖上的標高可用表示。

定位軸線

在建築平面圖中，建築物都標有定位軸線，一般是在剪力牆、梁等主要承重構件的位置畫出軸線，並編上軸線號。定位軸線編號的原則是：在水準方向採用阿拉伯數字，由左向右注寫；在垂直方向採用拉丁字母（其中 I、O、Z 不用），由下往上注寫，數位和字母分別用點劃線引出。通過定位軸線可以說明人們瞭解電氣設備和其他設備的具體安裝位置，部分圖紙的修改、設計變更改用定位軸線可很容易找到位置。

詳圖

電氣設備中的某些零部件、接點等的結構、做法、安裝工藝需要詳細表明，可將這部分單獨放大，詳細表示，這種圖稱為詳圖。

電氣設備的某一部分詳圖可畫在同一張圖紙上，也可畫在另外一張圖紙上，這就需要用一個統一的標記將它們聯繫起來。

電氣圖的表達形式

要確定電氣圖採用何種表達形式，應根據圖樣的使用場合和表達的物件。GB/T 6988《電氣技術用檔的編制》的規定，電氣圖的表達形式分為四種。

圖

圖是用圖示法的各種表達形式的統稱。圖也可定義為用圖的形式來表示資訊的一種技術文件。

根據定義，圖的概念是廣泛的。它不僅指用投影法繪製的圖（如各種機械圖），也包括用圖形符號繪製的圖（如各種簡圖）以及用其他圖示法繪製的圖（如各種表圖）等。

簡圖

簡圖是用圖形符號、帶注釋的圍框或簡化外形表示系統或設備中各組成部分之間相互關係及其連接關係的一種圖。在不致引起混淆時，簡圖可簡稱為圖。簡圖是電氣圖的主要表達形式。電氣圖中的大多數圖種，如下面將要定義的系統圖、電路圖、邏輯圖和接線圖等都屬於簡圖。

“簡圖”是一種技術術語，切不可從字義上去理解為簡單的圖。應用這一術語的目的，是為了把這種圖與其他的圖相區別。再者，我國有些部門曾經把這種圖稱為“略圖”。為了與其他國家標準，如《機械製圖機構運動簡圖符號》的術語協調一致，故採用了“簡圖”而不用“略圖”。

表圖

表圖是表示兩個或兩個以上變數之間關係的一種圖。在不致引起混淆時，表圖也可簡稱為圖。

表圖所表示的內容和方法都不同於簡圖。經常碰到的各種曲線圖、時序圖等都屬於表圖之列。之所以用“表圖”，而不用通行的“圖表”，是因為這種表達形式主要是圖而不是表。

表格

表格是把資料按縱橫排列的一種表達形式，用以說明系統、成套裝置或設備中組成部分的相互關係或連接關係，或者用以提供工作參數等。表格可簡稱為表，如設備元件表、接線表等。表格可以作為圖的補充，也可以用來代替某些

圖。

電氣圖的通用畫法

電氣圖的通用畫法或稱通用標記法，可分為三類：

1. 用於電路的表示方法

- 多線標記法多線標記法是指每根導線在簡圖上都分別用一條線表示的方法
- 單線標記法單線標記法是指兩根或兩根以上的導線，在簡圖上只用一條線表示的方法
- 在同一圖中，必要時單線標記法和多線標記法可以組合使用

2. 用於元件的表示方法

- 集中標記法集中標記法是把設備或成套裝置中一個專案各組成部分的圖形符號，在簡圖上繪製在一起的方法，集中標記法一般只適宜於簡單的圖。
- 半集中標記法半集中標記法是為了使設備和裝置的電路佈局清晰，易於識別，把一個專案中某些部分的圖形符號，在簡圖上分開佈置，並僅用機械連接子號來表示它們之間關係的方法。在這裡，機械連接線可以是直線，也可以折彎、分支和交叉。這種表示方法顯然適用於內部具有機械聯繫的元件。
- 分開標記法分開標記法是為了使設備和裝置的電路佈局清晰，易於識別，把一個專案中某些部分的圖形符號在簡圖上分開佈置，並僅用專案代號來表示它們之間關係的方法。這種標記法顯然適用於內部具有機械的、磁的或光的功能聯繫的元件
- 分開標記法在過去被稱為展開標記法。如變電所二次接線原理電路圖就多採用此種表示方法。

3. 用於簡圖的佈局方法

- 功能佈局法功能佈局法是指在簡圖中，元件符號的佈置，只考慮便於看出它們所表示的元件之間的功能關係，而不考慮實際位置的一種佈局方法。下面將要定義的系統圖、電路圖等大多數簡圖都採用這種佈局方法。
- 位置佈局法位置佈局法是指簡圖中元件符號的佈置對應於該元件實際位置的佈局方法。安裝接線圖就是採用這種佈局方法。

建築電氣工程圖的分類

建築電氣工程圖是應用非常廣泛的電氣圖，用它來說明建築中電氣工程的構成和功能，描述電氣裝置的工作原理，提供安裝技術資料和使用維護依據。一個

電氣工程的規模有大有小，不同規模電氣工程的圖樣的數量和種類是不同的，常用的電氣工程圖有以下幾類。

目錄、設計說明、圖例、設備材料明細表

圖紙目錄內容有序號、圖紙名稱、編號、張數等。設計說明（施工說明）主要闡述電氣工程設計的依據、業主的要求和施工原則、建築特點、電氣安裝標準、安裝方法、工程等級、工藝要求等及有關設計的補充說明。

圖例即圖形符號，一般只列出本套圖紙中涉及到的一些圖形符號。設備材料明細表列出了該項電氣工程所需要的設備和材料的名稱、型號、規格和數量，供設計概算和施工預算時參考。

電氣系統圖

電氣系統圖是表現電氣工程的供電方式、電能輸送、分配控制關係和設備運行情況的圖紙，從電氣系統圖可以看出工程的概況。電氣系統圖有變配電系統圖、動力系統圖、照明系統圖、弱電系統圖等，電氣系統圖只表示電氣回路中各元器件的連接關係，不表示元器件的具體情況、具體安裝位置和具體接線方法。

電氣平面圖

電氣平面圖是表示電氣設備、裝置與線路平面佈置的圖紙，是進行電氣安裝的主要依據。電氣平面圖以建築總平面圖為依據，在圖上繪出電氣設備、裝置及線路的安裝位置、敷設方法等。電氣平面圖採用了較大的縮小比例，不能表現電氣設備的具體形狀，只能反映電氣設備的安裝位置、安裝方式和導線的走向及敷設方法等。常用的電氣平面圖有：變配電所平面圖、動力平面圖、照明平面圖、防雷平面圖、接地平面圖、弱電平面圖等。

設備佈置圖

設備佈置圖是表現各種電氣設備和元器件的平面與空間的位置、安裝方式及其相互關係的圖紙，通常由平面圖、立面圖、剖面圖及各種構件詳圖等組成。設備佈置圖是按三視圖原理繪製的。

安裝接線圖

安裝接線圖又稱安裝配線圖，是用來表示電氣設備、電氣元器件和線路的安裝位置、配線方式、接線方法、配線場所特徵等。安裝接線圖是用來指導安裝、接線和查線的圖紙。

電路圖

電路圖是表現某一電氣設備或系統的工作原理的圖紙，它是按照各個部分的動作原理採用展開法來繪製的。通過分析電路圖可以清楚地看清整個系統的動作順序。電路圖不能表明電氣設備和元器件的實際安裝位置和具體的接線，但可以用來指導電氣設備和元器件的安裝、接線、調試、使用與維修。所以電路圖是電氣工程圖中重要的圖紙，也是讀圖中的難點。

詳圖

詳圖是表現電氣工程中設備的某一部分的具體安裝要求和做法的圖紙。我們國家有專門的安裝設備標準圖冊。

低壓電力工程是指某建築（工廠、住宅或其他設施）的供電、用電工程，它通常包括以下一些項目：

- **外線工程**

室外電源供電線路，主要是架空電力線路和電纜線路。

- **變配電工程**

由變壓器、高低壓配電櫃、母線、電纜、繼電保護與電氣計量等設備構成的變配電所。

- **室內配線工程**

主要有線管配線、橋架線槽配線及鋼索配線等。

- **電力工程**

各種風機、水泵、電梯、機床、起重機等動力設備（各種形式的電動機）和控制器與動力配電箱。

- **照明工程**

照明燈具、開關、插座、電扇和照明配電箱等設備。

- **防雷工程**

建築物、電氣裝置和其他設備的防雷設施。

- **接地工程**

各種電氣裝置的工作接地和保護接地系統。

- **詳圖**

詳圖是表現電氣工程中設備的某一部分的具體安裝要求和做法的圖紙。我們國家有專門的安裝設備標準圖冊。

閱讀建築電氣工程圖的一般程式

閱讀建築電氣工程圖必須熟悉電氣圖基本知識（表達形式、通用畫法、圖形符號、文字元號）和建築電氣工程圖的特點，同時掌握一定的閱讀方法，才能比較迅速全面地讀懂圖紙，以完全實現讀圖的意圖和目的。

閱讀建築電氣工程圖的方法沒有統一規定，但可按下面方法去做，即瞭解概況先流覽，重點內容反復看；安裝方法找大樣，技術要求查規範。

具體針對一套圖紙，一般多按以下順序閱讀，而後再重點閱讀：

- **看標題列及圖紙目錄**

瞭解工程名稱、專案內容、設計日期及圖紙數量和內容等。

- **看總說明**

瞭解工程總體概況及設計依據，瞭解圖紙中未能表達清楚的各有關事項。如供電電源的來源、電壓等級、線路敷設方法、設備安裝高度及安裝方式、補充使用的非國標圖形符號、施工時應注意的事項等。有些分項局部問題是在分項工程的圖紙上說明的，看分項工程圖時，也要先看設計說明。

- **看系統圖**

各分項工程的圖紙中都包含系統圖。如變配電工程的供電系統圖、電力工程的電力系統圖、照明工程的照明系統圖以及電纜電視系統圖等。看系統圖的目的是瞭解系統的基本組成，主要電氣設備、元件等連接關係及它們的規格、型號、參數等，掌握該系統的組成概況。

- **看平面佈置圖**

平面佈置圖是建築電氣工程圖紙中的重要圖紙之一，如變配電所電氣設備安裝

平面圖（還應有剖面圖）、電力平面圖、照明平面圖、防雷和接地平面圖等，都是用來表示設備安裝位置、線路敷設部位、敷設方法及所用導線型號、規格、數量、管徑大小的。在通過閱讀系統圖，瞭解了系統組成概況之後，就可依據平面圖編制工程預算和施工方案，具體組織施工了。所以對平面圖必須熟讀。閱讀平面圖時，一般可按此順序：進線→總配電箱→幹線→支幹線→分配電箱→用電設備。

- 看電路圖

瞭解各系統中用電設備的電氣自動控制原理，用來指導設備的安裝和控制系統的調試工作。因電路圖多是採用功能佈局法繪製的，看圖時應依據功能關係從上至下或從左至右一個回路、一個回路地閱讀。熟悉電路中各電器的性能和特點，對讀懂圖紙將是一個極大的幫助。

- 看安裝接線圖

瞭解設備或電器的佈置與接線。與電路圖對應閱讀，進行控制系統的配線和調校工作。

- 看安裝大樣圖

安裝大樣圖是用來詳細表示設備安裝方法的圖紙，是依據施工平面圖，進行安裝施工和編制工程材料計畫時的重要參考圖紙。特別是對於初學安裝的人員更顯重要，甚至可以說是不可缺少的。安裝大樣圖多採用全國通用電氣裝置標準圖集。

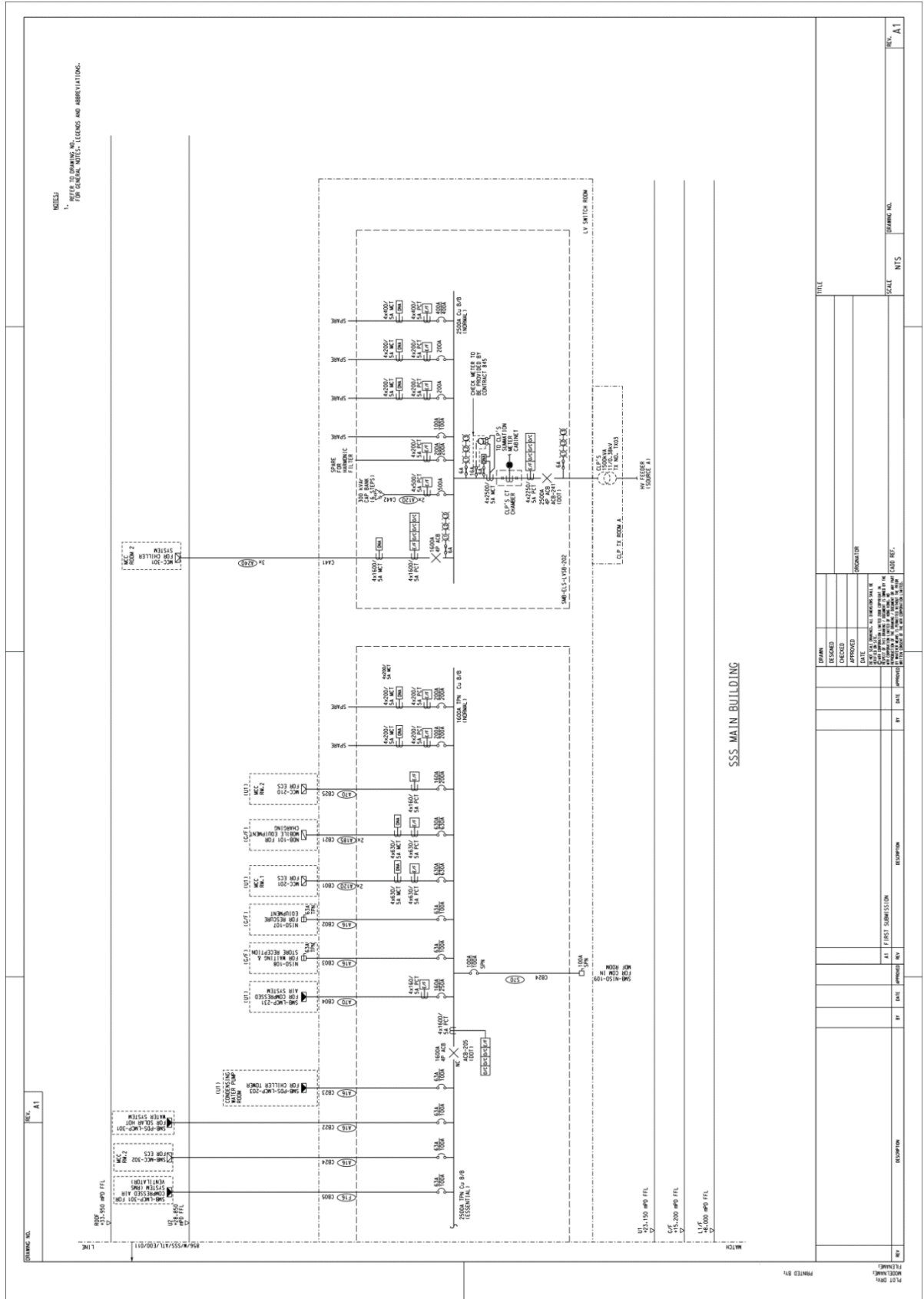
- 看設備材料表

設備材料表給我們提供了該工程使用的設備、材料的型號、規格和數量，是我們編制購置設備、材料計畫的重要依據之一。

閱讀圖紙的順序沒有統一的規定，可以根據需要，自己靈活掌握，並應有所側重。為更好地利用圖紙指導施工，使安裝施工品質符合要求，還應閱讀有關施工及驗收規範、品質檢驗評定標準，以詳細瞭解安裝技術要求，保證施工品質。

建築電氣安裝工程是依據設計與生產工藝的要求，依照施工平面圖、規程規範、設計文件、施工標準圖集等技術檔的具體規定，按特定的線路保護和敷設方式將電能合理分配輸送至已安裝就緒的用電設備及用電器具上；通電前，經過元器件各種性能的測試、系統的調整試驗，在試驗合格的基礎上，送電試運行，使之與生產工藝系統配套，使系統具備使用和投產條件。其安裝品質必須符合設計要求，符合施工及驗收規範，符合品質檢驗評定標準。

建築電氣安裝工程施工，通常可分為三大階段，即施工準備階段、安裝施工階段和竣工驗收階段。



低壓裝置安裝及保養維修（實務技能）（三級）教材套

能力單元 EMELDE208A

「繪畫簡單低壓電力系統的供電規劃單線圖」

評核指引

1. 評核方式

如前所述，使用者可自行設計適合自身需要及教學對象的評核項目，以下是部份可行的例子：

- 設立期中、期末的實務考試
- 模擬的實務技能工作項目
- 就每一次的實務技能練習進行評分
- 設立工作實習，在實際工作中進行評估

使用者在設計課程時，亦應評核學員對這些知識的掌握程度。使用者應自行設計適合自身需要及教學對象就技術知識的評核項目，以下是部份可行的例子：

- 口試（例如模擬一工程項目的小組討論或面見，要求學員參與，設定評分標準）
- 筆試考核（設定筆試題目，考核學員的相關知識）
- 其他（例如實務演示、視像記錄等）

上述例子可混合使用。無論採用何種評核方式，使用者必需考慮本能力單元的教學內容既以實務技能為主，亦包括技術知識；且應顧及本能力單元屬於資歷架構 2 級之水平。在設計評核方式時，應切合這些面向，包括能有效地測試學員對能力單元的內容的掌握。以此為邏輯，實務試會是較為主要的評核方式。

以下是以實務試作為評核模式的示範例子：

- 評核模式為：實務試

2. 評核方式設計範例

為檢視學員之學習進度是否有所增長，進而檢視教學成果，本指引建議在整個教學過程中，至少設兩次評核活動，例如一次為期中考試（即持續評核）；另一次為期末考試。

無論評核模式如何，試題內容應配合教學進度。此外，試題內容亦理應配合教學內容及本能力單元所涵蓋之知識範圍。

使用者應準備試題庫，預先編撰足夠數量之試題，確保每次評核時，題目不至過份重複；建議試題庫之題目數量應為實際考試題目數量之 4 倍

另外，為確保評核質素，使用者應定時檢討試題內容，視乎需要更新試題，以確保所考核之內容為該領域之最新知識，貼近業界現況；本指引建議培訓機構至少每一年進行一次試題檢討。

3. 評核項目與預定學習成效

設計評核方式時，應留意評核項目必需切合預期學習成效，確保兩者能充份配對。以本能力單元的預期學習成效及筆試的評核方式而言，兩者的配對如下：

評核項目	<u>預期學習成效一</u> 能依設計繪畫簡單低壓電力系統的供電規劃單線圖	<u>預期學習成效二</u> (如使用者自訂其他預期學習成效)
評核項目一 (例如：持續評估——實務試 / 筆試等)	✓	
評核項目二 (例如：期末考試——實務試)	✓	✓
..... (如有更多評核項目，可繼續延伸下去)		✓

4. 評核試題範例

下頁是本指引所建議的評核方式（實務試）的試題範例樣本（附件 E-03），使用者可用作參考。該樣本只作參考之用，使用者就實際情況，自行編撰合理的評核內容。（本指引提供之樣本只作參考之用，並不涵蓋本能力單元之所有教授範圍）

5. 評核試題範例注意事項

- 本試題樣本只供參考之用；使用者於理解試題設計後，應自行發展及設計切合自身實際情況的實務試題。
- 本試題樣本只可視為實務試設計內的其中一個可能的考核項目；使用者應自行制定適合自身情況的實務試設計、考核項目的內容及數量、考核的所需時間等細節。
- 本試題樣本假設使用者在開辦課程時，已準備好能力單元內所涉及的教學設備、裝置、物料、工具等（此能力單元的主要器材為合適的電腦及軟件），因此不再重覆列出試題所需之物資清單。
- 同樣，本試題樣本雖設有評分準則及設有合格分數的百分比，惟只作為示範試題設計之用。使用者可參考本指引所提供之評分準則，在自行設計試題後，制定相應之評分準則，或設一評分表，細列學員於各考核項目之得分；並制定合格水平及條件。

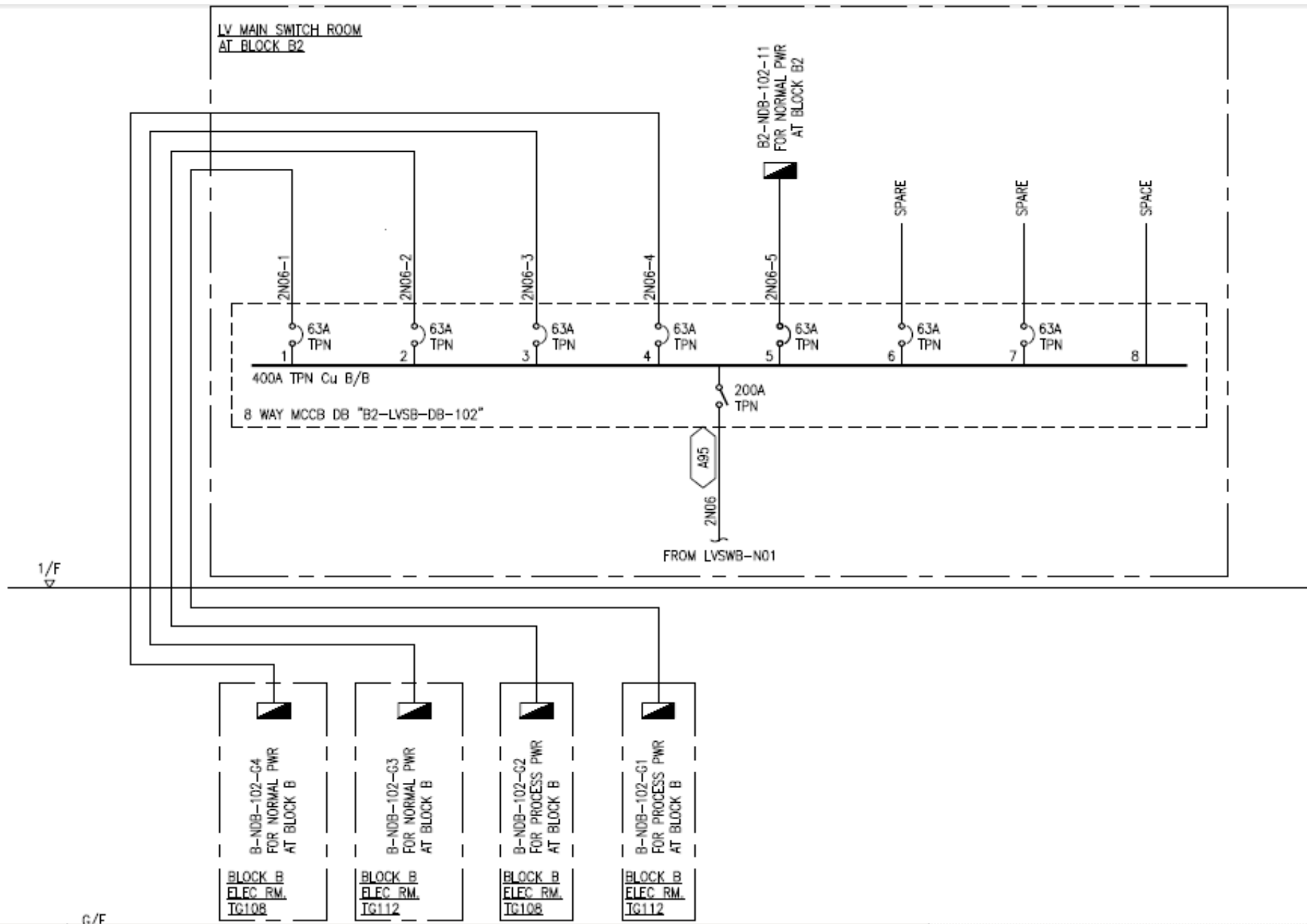
附件 E-03

能力單元 EMELDE208A 「繪畫簡單低壓電力系統的供電規劃單線圖」 評核試題範例樣本

實務題工作要求：

1. 學生需運用 AutoCAD 繪圖軟件，依設計圖繪製單線圖；
2. 建立正確的圖層及修改其物件性質；
3. 建立正確的符號圖庫；
4. 建立線條式樣；
5. 室內單線佈線圖繪製必須正確；
6. 考試期間，每隔一段短時間（10 分鐘）便需要儲存檔案，以防止因電源或電腦故障而令資料遺失；
7. 考生須在三小時完成，完成後由導師評分。

（單線圖的範例樣本可見下頁）



評分標準：

評核項目	序號	百分比%	已達要求		尚未達要求
			超過 75% 表現達致要求	超過 50% 表現達致要求	少於 50% 表現達致要求
單線圖繪製正確	1	30	與設計圖無明顯差別(少於四處)	與設計圖少許差別(四處或以上)	與設計圖明顯差別(八處或以上)
建立圖層	2	20	建立正確		未建立
建立符號	3	20	建立正確		未建立
建立線條式樣	4	20	建立正確		未建立
保存資料	5	10	繪圖時定時儲存		繪圖時未有定時儲存

低壓裝置安裝及保養維修（實務技能）（三級）教材套

能力單元 EMELIN308A

「安裝特定設計的電機控制及起動電路」

教學指引

1. 預期學習成效

依據本單元之能力單元指引，本單元課程之預期學習成效應為讓學員：

- 能夠按照圖則，安裝及接駁各類電機設備的控制、保護及起動電路
- 能夠執行各類電機設備的控制及起動電路的電氣及操作測試

上述乃本能力單元的預期學習成效，如使用者在設計課程時會整合「實務技能」內的所有能力單元，則除本能力單元的預期學習成效外，亦應設定「實務技能」的綜合預定學習成效，相關指引可見《低壓裝置安裝及保養維修（實務技能）（三級）教材套綜合指引》的相關部份。

使用者亦可視自身需要，調整預期學習成效。

2. 建議教學對象

由於本能力單元對教學對象並無特別前設，因此本指引建議教學對象同《低壓裝置安裝及保養維修（實務技能）（三級）教材套綜合指引》的第3部份所列之要求。

3. 導師資歷建議

導師資歷同《低壓裝置安裝及保養維修（實務技能）（三級）教材套綜合指引》的第4部份。

4. 教學模式及時數

此能力單元被歸類於「實務技能」範疇，偏重於實務練習；因此課堂面授的比重應該較多。另外，由於本能力單元涉及實務練習，使用者應注意師生比例，確保導師及其他教學人員的人手足以監督學員安全地進行實務練習。綜合上述所言，本指引建議教學模式如下：

- 建議教學模式為：課堂面授、實務練習
- 能力單元總學習時數為：90 小時
- 課堂面授與學員自學時間的比例建議為： 2:1
- 建議面授時數為： 60 小時
- 建議自學時數為：30 小時
- 建議評核時數：4 小時（包含於面授時數之內）
- 建議師生比例上限為：1:20

如依照上述設計，此能力單元的學習時數可設計如下：

建議學習時數			總學習時數	資歷學分
面授時數	自學時數	評核時數 (包含於面授時數之內)		
60	30	4	90	9

上述模式為建議；使用者可就收生條件、導師資歷、導師意見等各項因素，調整各項比例至切合實際情況之合理水平。

除上述的建議安排外，使用者亦可視自身條件及需要，調整教學模式。例如使用者如為公司或晚間培訓機構，則可考慮將課程設計為非全日制，雖然整體培訓日數可能會延長，卻能方便教學對象修讀課程。設若使用者能安排全日制上課，而教學對象亦能配合，則可考慮設計全日制課程，有助縮短整體課程日數。

使用者亦可視教學對象的條件及背景，調整教學時數的分配。例如若學員的程度較為初級，則可考慮增加面授時數，並減少自學時數；若學員程度較高，則可考慮減少面授時數，增加自學時數。惟使用者如希望增加自學時數，應該注意實務練習相對地較難以自學的方式進行；如在設計本能力單元課程時較為偏重實務練習的話，則應該避免過多的自學時數；或要設計能夠進行自學的課程內容，作為彌補。

指引重點：

課堂面授及實習，面授與自學時數比例、教學模式等可視乎需要調整。

5. 教學地點及設備要求

本能力單元偏重實務技能，授課模式主要為實務教授及練習，因此本指引建議教學地點及設備之基本要求如下：

- 實務技能課室面積以能容納所有師生及器材而不至擠迫為佳；建議人均空間應達 1.1 平方米或以上

本能力單元除實務技能外，亦有講授理論知識之需要，為應付此部分之教學需求，本指引建議相關理論知識部份之教學地點應具備以下條件：

- 配備一般講課設備（如白板及粗體筆、投影機、投影螢幕、電腦、擴音系統、椅子、桌子等）之課室
- 課室面積以能容納所有師生而不至擠迫為佳；建議人均空間應達 1.1 平方米或以上

若受限於資源或空間，使用者可在設計課程時，將理論知識部分和實務技能部分安排於不同之課室進行；惟本指引建議使用者安排兩個部分之上課地點為同一課室，而課室之設備及條件又能同時滿足兩個部分之需求為佳，以便導師在上課時可以直接配之實物進行講解，提高教學成效。

指引重點：

課室應配備基本講課設備，並足以提供師生舒適的空間。

本能力單元之建議教學物資如下：

物資名稱	數量	備註
電動機	足夠實務技能練習及考核之用	使用者應視乎課程設計，準備足夠之左述物資，以供導師授課講解、學員於課堂練習以及期末實務考試之用
電動機的相關量度工具	足夠實務技能練習及考核之用	
基本電工物料	足夠實務技能練習及考核之用	
電工工具	足夠實務技能練習及考核之用	

6. 面授及自學時數安排

使用者應自行設計及決定每一節課堂或培訓時段的時數，以此安排面授時數、自學時數、以及每個時段內所教授的課題。以下是一個課時安排的例子：

	課堂或培訓時段	面授時數	自學時數
	第 1 節	4	2
	第 2 節	4	2
	第 3 節	4	2
	第 4 節	4	2
	第 5 節	4	2
	第 6 節	4	2
	第 7 節	4	2
	第 8 節	4	2
	第 9 節	4	2
	第 10 節	4	2
	第 11 節	4	2
	第 12 節	4	2
	第 13 節	4	2
	第 14 節	4	2
	第 15 節	4	2
總計		60	30

7. 學習活動、自學活動安排

學習活動指使用者應該在課堂面授時段進行的教學活動。

由於使用者來自不同背景，培訓的目的及設計不可能相同，因此本指引不會規定學習活動內容，使用者需自行設計適合的學習活動。以下是一些建議及例子：

一般而言，可行的學習活動包括但不限於：

- 課堂導師講授
- 導師、學員互相進行提問解答
- 使用實例個案分析
- 設計模擬個案分析
- 展示實物進行講解
- 導師使用實物示範演練
- 播放有關實務工作的影片然後作討論分析
- 學員在導師指導下使用實物練習
- 學員分組進行討論然後進行匯報
- 參觀實際工作場所
- 邀請嘉賓進行專門講解

無論使用者是培訓機構或是行內企業，皆可考慮設計上述學習活動。以下在設計本能力單元的學習活動時可參考的活動例子：

- 課堂導師講授
- 導師、學員互相進行提問解答
- 使用實例個案分析
- 設計模擬個案分析
- 展示實物進行講解
- 導師使用實物示範演練
- 播放有關實務工作的影片然後作討論分析
- 學員在導師指導下使用實物練習
（例如設計模擬工程項目，要求學員按要求安裝電機及起動電路）
- 參觀實際工作場所
（例如在實際工作場所中進行實習）
- 邀請嘉賓進行專門講解

自學活動應該限於學員能夠獨自於家中安全進行的學習活動。

使用者應自行設計自學活動的安排，如有需要亦應為自學活動編製教材。以下是自學活動的例子：

- 溫習教學筆記
- 閱覽補充資料、參考資料
- 於指定網站瀏覽補充資料、參考資料
- 一些簡單習作，例如工作紙、不納入評核計分的問題集；形式可參考「評核指引」及試題樣本
- 觀看一些關於工藝方法、步驟、實物、工具的照片或影片

以本能力單元而言，自學活動建議（但不限於）如下：

- 溫習教學筆記
- 閱覽於「教學資料範例」所列的參考資料
- 閱覽機電工程署於網上刊登及出版的相關刊物
- 供電商於網上刊登及出版的相關刊物
- 參考「評核指引」及試題樣本製作的問題習作
- 觀看關於工藝方法、步驟、實物、工具的照片或影片

低壓裝置安裝及保養維修（實務技能）（三級）教材套

能力單元 EMELIN308A

「安裝特定設計的電機控制及起動電路」

教學資料範例

1. 能力單元說明

本能力單元之授課範圍理應如資歷架構秘書處所編撰之「EMELIN308A 安裝特定設計的電機控制及起動電路」能力單元說明內所定；請參閱下頁的能力單元說明（附件 F-01）。

能力單元說明雖然劃定了教學範圍，但使用者亦可視乎自身需要進行一定的調整。例如若使用者是公司，希望以教材套為藍本設計在職培訓現職的員工，則可調整教學範圍至適合其公司自身的面向，包括所採用的工程規格、圖則、術語、裝置名稱、分工結構、員工的溝通方式等等，使設計更切合其公司的工作需求。設若使用者是教學組織，並未有特定某一確切職位的在職培訓，則可制定較為廣闊的教學範圍，不必重點針對某一系統的知識。

本能力單元之教學順序可跟從其能力單元說明之順序，但如使用者認為有需要，亦可更改順序至合適的狀況。

附件 F-01

「EMELIN308A 安裝特定設計的電機控制及起動電路」

能力單元說明

1. 名稱	安裝特定設計的電機控制及起動電路
2. 編號	EMELIN308A
3. 應用範圍	於安裝或維修地點，根據特定設計的電機控制、保護及起動電路圖則，掌握各類電機設備的控制及起動電路的操作原理。在掣櫃或控制箱內，能安裝電機設備的控制及起動電路元件，並執行其接線工作。
4. 級別	3
5. 學分	9
6. 能力	<p style="text-align: center;"><u>表現要求</u></p> <p>6.1 電機控制電路的操作、佈置及安裝知識</p> <ul style="list-style-type: none"> ◆ 明白各類單相和三相電機設備控制、保護及起動電路的工作原理 ◆ 掌握電機設備的控制、保護及起動電路圖則，例如： <ul style="list-style-type: none"> • 電機設備的操作控制、保護及起動電路圖 • 控制櫃內的元件配置及佈線圖 ◆ 掌握電機設備的控制、保護及起動電路元件的佈置及安裝方法 <p>6.2 安裝特定設計的電機控制及起動電路</p> <ul style="list-style-type: none"> ◆ 安裝及接駁電機設備的控制、保護及起動電路，工作包括： <ul style="list-style-type: none"> • 根據工程圖則及安裝要求，估算安裝操作控制、保護及起動電路的物料數量，元件包括：按鈕開關、過載保護器、限位開關、繼電器、接觸器和時間掣等 • 對各類單相和三相電動機設備，執行其特定設計電力控制、電氣互鎖和順序控制及起動電路的安裝及線路接駁 • 執行後備發電機的聯動和起動控制電路的安裝及線路接駁 • 執行各類電機設備的控制、保護及起動電路的電氣及操作測試

	6.3 安裝特定設計的電機設備控制及起動電路的專業處理 ◆ 能遵照電力（線路）規例工作守則，安全地安裝及接駁各類電機設備的控制、保護及起動電路
7. 評核指引	此能力單元的綜合成效要求為： (i) 能夠按照圖則，安裝及接駁各類電機設備的控制、保護及起動電路；及 (ii) 能夠執行各類電機設備的控制及起動電路的電氣及操作測試。
8. 備註	

2. 教學材料

依據本指引之教學設計，本單元之面授課堂時數與學員自學時數之比例為 2:1，視乎使用者的課程設計，學員進行自學的時間相對較少。即便如此，除教學筆記外，使用者亦可加入其他教學材料，讓教材更為豐富，以下是該等材料的可能例子：

- 示範錄像
- 模擬的工作圖則
- 相關的規例及工作守則
- 網上的公開資料
- 實物教具或其圖片

以下所列之參考資料乃為教學一方所設，其程度之深及範圍之廣未必切合本能力單元所需，培訓機構若要以下列資料為基礎編撰教材，應配合教學對象之條件及本能力單元之涵蓋範圍作出調整，並需留意版權問題。部分參考資料可能未有中文譯本，培訓機構如以該等資料為基礎編撰教材，應將其內容轉譯為中文，以切合教學對象之程度。

本能力單元之建議參考資料如下：

1. 《電力（線路）規例工作守則》（必須為最新版本），可於機電工程署網站免費下載，此指引編寫時之最新版本為 2015 年版
2. 《馬達應用電口路 101 選》。鄭振東譯。建興文化事業有限公司。
3. 《電動馬達修理圖解》。陳遠琛編著。工藝技術雜誌社出版。
4. 《電動機控制》。陳文耀。復文書局。
5. 《最新電力測量儀器用法圖解（第一冊）》。成發電機機械工程公司。

3. 教學筆記範例

下頁是一份教學筆記範例（附件 F-02）的樣本，使用者在編撰教材時可作參考。該樣本只作參考之用，使用者就實際情況，自行編撰合理的教材。（本指引提供之樣本只作參考之用，並不涵蓋本能力單元之所有教授範圍）

4. 教材內容與應用

本指引建議教學內容應該盡量配合預定培訓工種的工作內容，本能力單元的教材在內容上亦應該能配合應用於預定培訓工種的工作內容，以本能力單元的教學內容而言，以下是其中一種應用方式的例子：

- ◆ 使電工 / 電氣打磨裝配工 / 電氣佈線工 / 控制板裝配工 / 電纜接駁技工 / 機電業技術員 / 機電維修員 / 機電工程科文 / 管工 / 監督員 / 機電工程科文 / 管工等工種人員，在進行工程工作時，能夠於安裝或維修地點，根據特定設計的電機控制、保護及起動電路圖則，掌握各類電機設備的控制及起動電路的操作原理。在掣櫃或控制箱內，能安裝電機設備的控制及起動電路元件，並執行其接線工作。

使用者應該設計適合自身需要的應用方式，但以本能力單元而言，以下關鍵課題必需涵蓋：

- ◇ 電氣原理圖
- ◇ 基本控制電路電動機的保護
- ◇ 電動機起停控制電路
- ◇ 電動機星角形減壓起動電路
- ◇ 機櫃照明
- ◇ 自保持控制電路

附件 F-01

能力單元 EMELIN308A 「安裝特定設計的電機控制及起動電路」 教學筆記範例樣本

1. 電機控制電路的操作、佈置及安裝知識

電氣原理圖

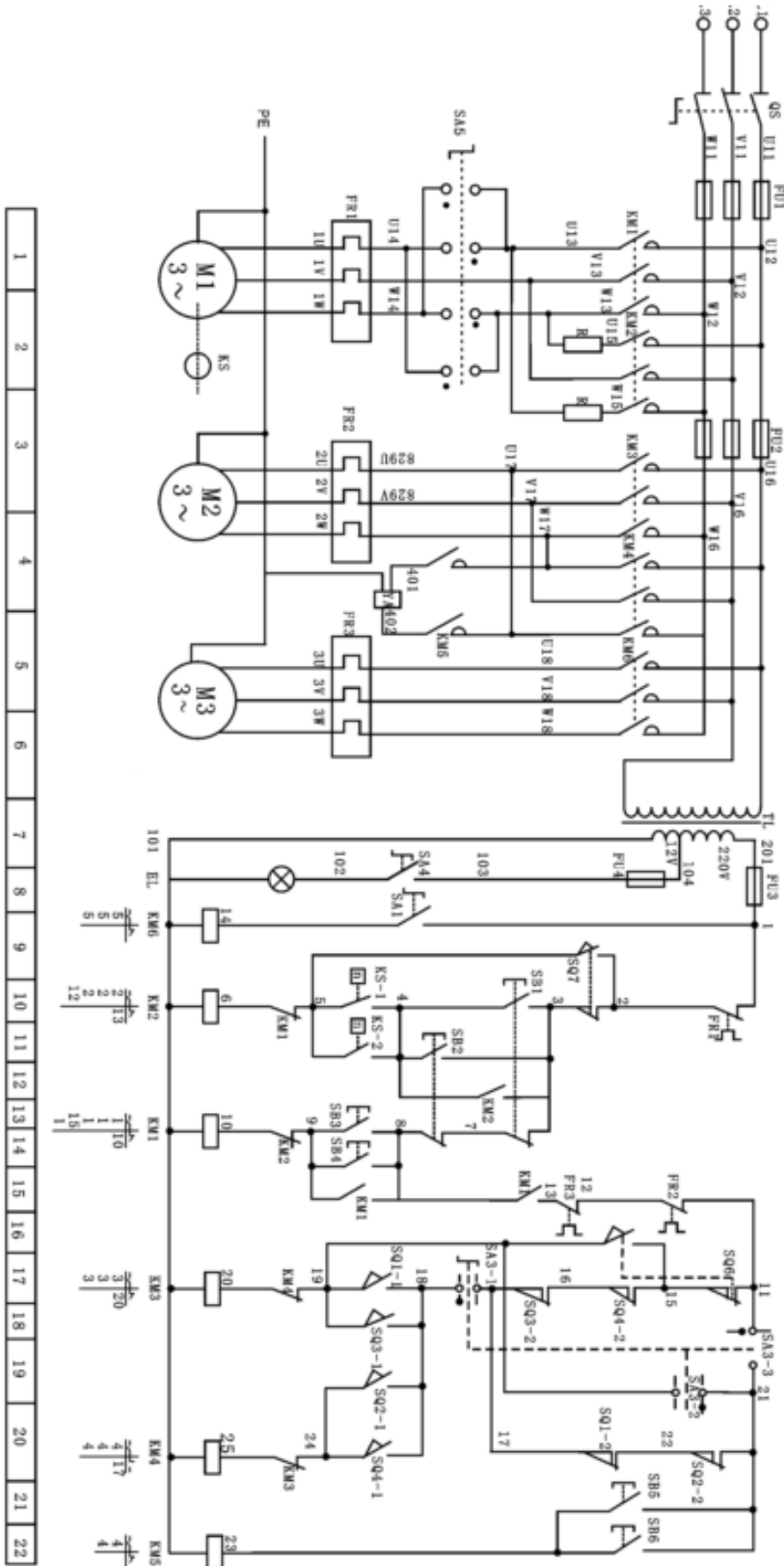
用圖形符號和項目代號表示電路各個電器元件連接關係和工作原理圖主電路、控制電路和信號電路應分開繪出。表示出各個電源電路的電壓值、極性或頻率及相數。

主電路的電源電路一般繪製成水平線，受電的動力裝置（電動機）及其保護電器支路用垂直線繪製在圖的左側，控制電路用垂直線繪製在圖面的右側，同一電器的各元件採用同一文字符號表明。所有電路元件的圖形符號，均按電器未接通電源和沒有受外力作用時的狀態繪製。

循環運動的機械設備，在電氣原理圖上繪出工作循環圖。轉換開關、行程開關等繪出動作程序及動作位置示意圖表。

由若干元件組成具有特定功能的環節，用虛線框括起來，並標註出環節的主要作用，如速度調節器、電流繼電器等。

電路和元件完全相同並重複出現的環節，可以只繪出其中一個環節的完整電路，其餘的可用虛線框表示，並標明該環節的文字號或環節的名稱。



成套電氣裝置，其詳細電路與參數繪在電氣原理圖上。電氣原理圖的全部電機、電器元件的型號、文字符號、用途、數量、額定技術數據，均應填寫在元件明細表內。

為閱圖方便，圖中自左向右或自上而下表示操作順序，並盡可能減少線條和避免線條交叉。將圖分成若干圖區，上方為該區電路的用途和作用，下方為圖區號。在繼電器、接觸器線圈下方列有觸點表以說明線圈和觸點的從屬關係。

分析和設計控制電路時應注意以下幾點：

- (1) 使控制電路簡單，電器元件少，而且工作又要準確可靠。
- (2) 儘可能避免多個電器元件依次動作才能接通另一個電器的控制電路。
- (3) 必須保證每個線圈的額定電壓，不能將兩個線圈串聯。

基本控制電路電動機的保護

電動機常用的保護環節：短路保護、過電流保護、過載保護、失壓和欠壓保護，弱磁保護及超速保護等。

短路保護是因短路電流會引起電器設備絕緣損壞產生強大的電動力，使電動機和電器設備產生機械性損壞，故要求迅速、可靠切斷電源。通常採用熔斷器和過流繼電器等。

欠壓是指電動機工作時，引起電流增加甚至使電動機停轉，失壓(零壓)是指電源電壓消失而使電動機停轉，在電源電壓恢復時，電動機可能自動重新起動(亦稱自起動)，易造成人身或設備故障。常用的失壓和欠壓保護有：對接觸器實行自鎖；用低電壓繼電器組成失壓、欠壓保護。

過載保護是為防止三相電動機在運行中電流超過額定值而設置的保護。常採用熱繼電器 FR 保護，也可採用自動開關和電流繼電器保護。

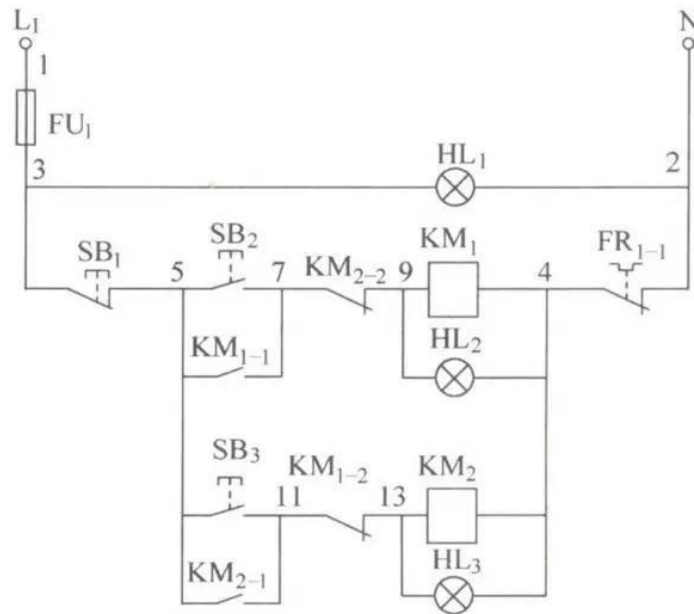
控制櫃內電路的一般排列和標註規律

為便於檢查三相動力線佈置的對錯，三相電源 L1、L2、L3 在櫃內按上中下、左中右或後中前的規律佈置。L1、L2、L3 三相對應的色標分別為棕、黑、灰，在製作電氣控制櫃時要盡量按規範佈線。

二次控制電路的線號，一般的標註規律是：用電裝置（如交流接觸器）的右端

接雙數排序，左端按單數排序。二次控制電路的線號編排如下圖所示。

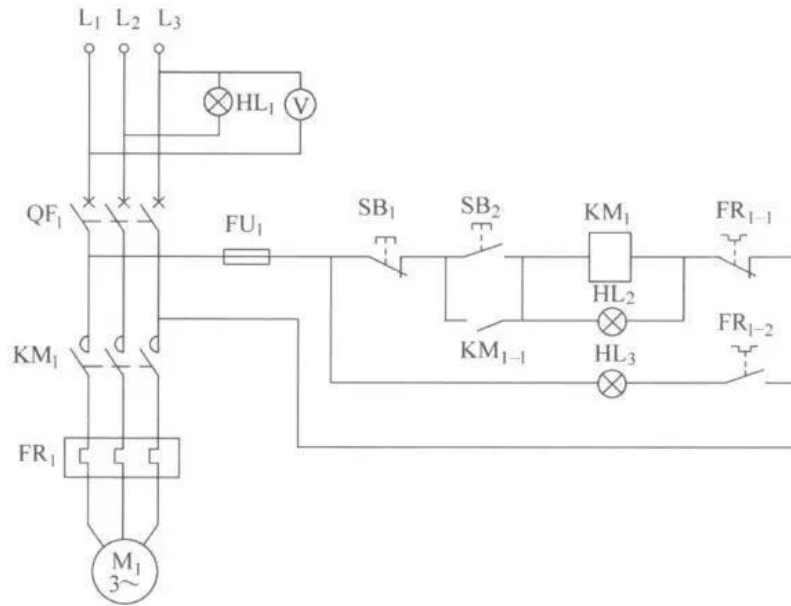
動力線與弱點信號線要儘量遠離，如傳感器、PLC、DCS 集散控制系統、PID 控制器等信號線，如果不能做到遠離，要儘量垂直交叉。弱電線纜最好單獨放入一個金屬橋架內，所有弱電信號的接地端都在同一點接地，且與強電的接地分離。



二次控制電路的線號編排

電動機起停控制電路

該電路可以實現對電動機的起停控制，並對電動機的過載和短路故障進行保護，電動機起停控制電路如下圖所示。



電動機起停控制電路

在上圖中，L1、L2、L3 是三相電源，信號燈 HL1 用於指示 L2 和 L3 兩相有無電源，電壓表 V 指示 L1 和 L3 相之間的線電壓，熔斷器 FU1 用於保護控制電路（二次電路）避免電路短路時發生火災或損失擴大。

合上斷路器 QF1，二次電路得電，按下起動按鈕（綠色）SB2，交流接觸器 KM1 的線圈通電，交流接觸器的主觸點 KM1 的輔助觸頭 KM1-1 閉合，電動機 M1 通電運轉。由於 KM1-1 觸頭已閉合，即使起動按鈕 SB2 抬起，KM1 的線圈也將一直有電。

KM1-1 的作用是自鎖功能，即使 SB2 抬起也不會導致電動機的停止，電動機起動運行。按下停止按鈕 SB1，KM1 的線圈斷電，KM1-1 和 KM1 觸頭放開，電動機停止，由於 KM1-1 已經斷開，即使停止按鈕 SB1 抬起，KM1 的線圈也仍將處於斷電狀態，電動機 M1 正常停止。

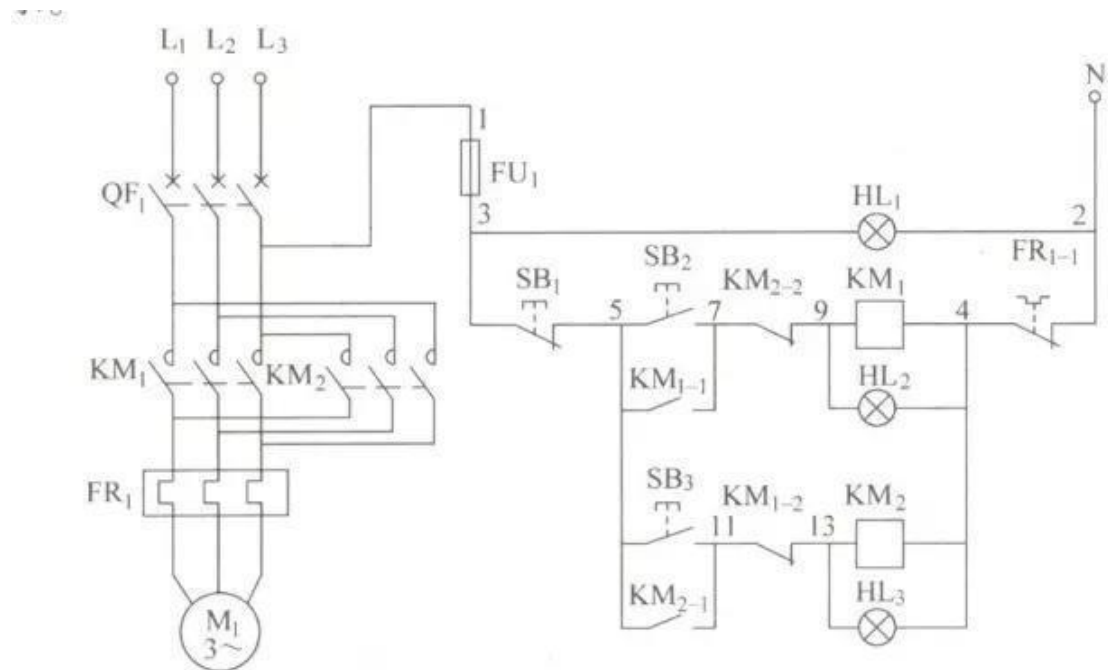
當電動機內部或主電路發生短路故障時，由於出現瞬間幾倍於額定電流的大電流而使斷路器 QF1 迅速跳閘，使電動機主電路和二次電路斷電，電動機保護停止。當電動機發生過載時，電動機電流超出正常額定電流一定的百分比，熱繼電器 FR1 發熱，一定時間後，FR1 的常閉觸頭 FR1-1 斷開，KM1 線圈斷電，KM1-1 和 KM1 主觸頭斷開，電動機保護停止。KM1 線圈得電時，HL2 指示燈亮說明電動機正在運行，KM1 的線圈斷電後 HL2 燈滅，說明電動機停止運行。

當 FR1 發生過載動作，常開觸頭 FR1-2 閉合，HL3 燈亮說明電動機發生了過載

故障。

電動機正、反轉控制電路

該電路能實現對電動機的正、反轉控制，並有短路和過載保護措施。電動機正、反轉控制電路如下圖所示。



電動機正、反轉控制電路

在上圖中，接觸器 KM2 線圈吸合後，因為將 L1 和 L3 兩相電源線進行了對調，實現了電動機的反轉運行。信號燈 HL1 指示電源線 L3 和零線 N 之間的相電壓。

按下正轉起動按鈕 SB2，交流接觸器 KM1 線圈得電吸合，主觸頭 KM1 和常開輔助觸頭 KM1-1 閉合，電動機 M1 正向運轉。

KM1 的常閉輔助觸頭 KM1-2 斷開，此時即使按下反轉起動按鈕 SB3，由於 KM1-2 的隔離作用，交流接觸器 KM2 的線圈也不會吸合，KM1-2 起安全互鎖作用。電動機正向起動後，反向控制交流接觸器 KM2 觸頭不會吸合，避免了由於 KM1 和 KM2 的觸頭同時吸合而出現電源線 L1 和 L3 直接短路的現象。

按下停止按鈕 SB1，交流接觸器 KM1 斷電，主觸頭 KM1 和輔助觸頭 KM1-1 斷開，KM1-2 閉合，電動機 M1 停止運行。

按下反向起動按鈕 SB3，交流接觸器 KM2 的觸頭吸合，主觸頭 KM2 和輔助觸頭

KM2-1 閉合，由於 KM2 將電源線 L1 和 L3 進行了對調，電動機 M1 反向運轉，KM2 的常閉輔助觸頭 KM2-2 斷開，KM1 的線圈電路斷開，此時即使正向起動按鈕 SB2 按下，KM1 也不會吸合，KM2-2 起安全互鎖作用。

當電動機或主電路發生短路故障時，幾倍於電動機額定電流的瞬間大電流使斷路器 QF1 立即跳閘斷電。當電動機發生過載故障時，熱繼電器 FR1 的常閉觸頭斷開，使 KM1 或 KM2 斷電，從而使電動機停止。

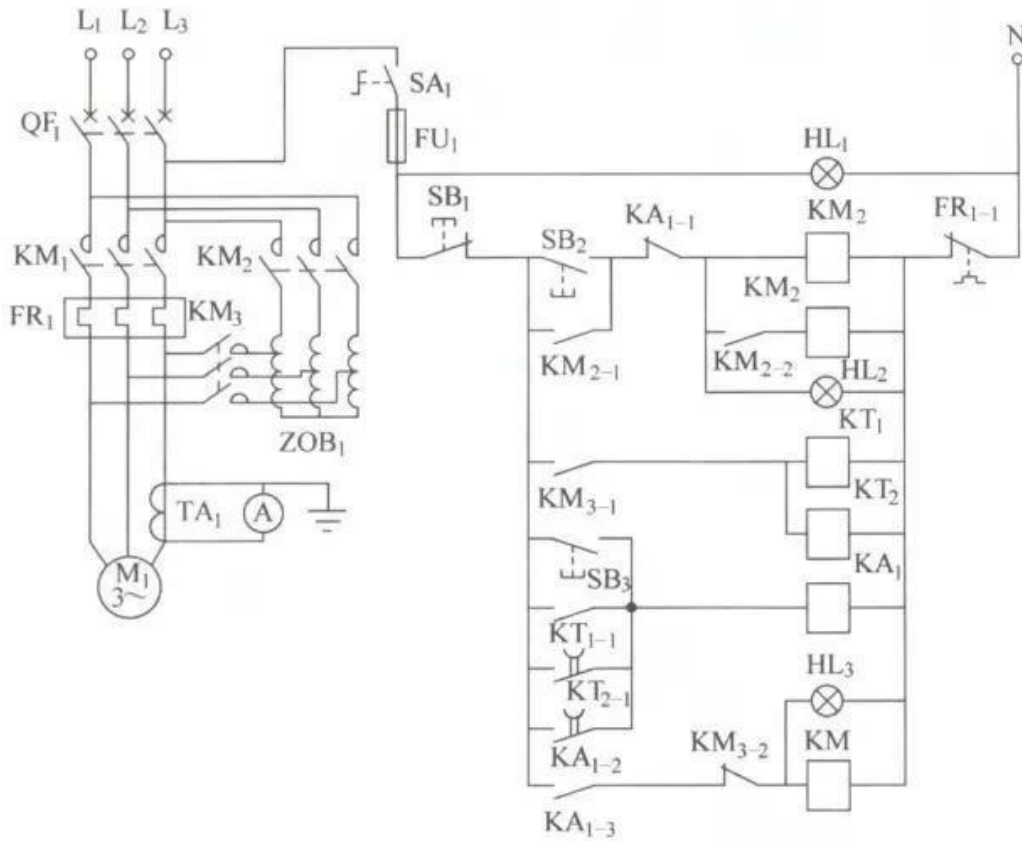
圖 3 中 1、2、3、4、5、7、9、11、13 為電路連接標記，稱為線號，同一線號的電線連接在一起。線號的一般標註規律是：用電裝置（如交流接觸器線圈）的右端按雙數排序，左端按單數排序。

電動機自耦減壓起動控制電路

在有些場合，如果供電系統中的電力變壓器容量裕度不大，或是要起動的電動機的功率在該電源系統中所佔比重較大，一般要求電動機的起動要有減壓起動措施，避免因電動機直接起動時電流太大造成電網跳閘，減壓起動的目的地就是為了減少電動機的起動電流。

一般在電動機設備獨立供電或用電設備較少的情況下，18kW 以上的三相交流電動機就需要減壓起動；如果大量電氣設備工作在同一電網中時，280kW 的三相交流電動機可能不需要減壓起動。

常見的 75kW 以下三相交流電動機的自耦減壓起動控制電路如下圖所示。



常見的 75kW 以下三相交流電動機的自耦減壓起動控制電路

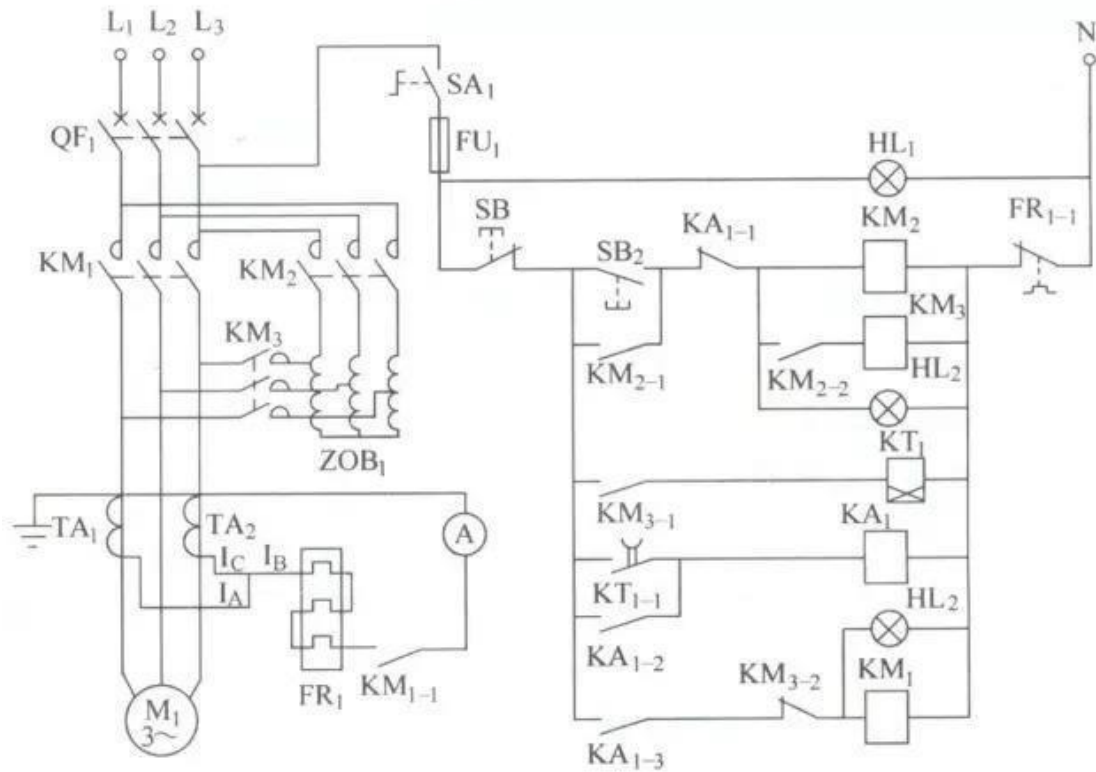
在上圖中，SA1 為電源控制開關，按下起動按鈕 SB2，KM2、KM2-1、KM3 觸頭吸合，接觸器 KM2 觸頭吸合給自耦減壓變壓器通電，隨後接觸器 KM3 觸頭吸合，自耦減壓變壓器 65%（或 85%）的電壓輸出端接到電動機 M1 上，電動機在低電壓下開始起動運行。

KM3-1 觸頭吸合後延時繼電器 KT1 開始計時，延時一定時間後，KT1-1 觸頭吸合，中間繼電器 KA1 的線圈得電，KA1-2 觸頭閉合，KA1 自保持，KA1-1 斷開，KM2 和 KM3 線圈斷電斷開，KM3-1 斷開，KT1 斷電斷開，KA1-3 觸頭閉合，KM3-2 閉合，KM1 吸合，交流電動機 M1 全壓運行，至此電動機進入正常運行狀態。

交流表 A 通過電流互感器 TA1 隨時檢測電動機上 L3 相的交流值，在減壓起動過程中，如果發現起動電流已接近額定電流時，也可由人工按下全壓切換按鈕 SB3，提前是把電動機切換到全壓運行。

延時繼電器 KT1 和 KT2 的時間設定，以電動機從起動開始到起動電流接近額定電動機的時間為基礎，一般不會超過 30s。

KT2 的作用是在 KT1 出現故障時仍能斷開 KM2 和 KM3 線圈，切換到 KM1 運行，一般情況下，KT2 可以不要。HL1 為電源指示，HL2 為減壓起動指示，HL3 為正常運行指示。



電動機自耦減壓起動電路

當電動機電流大於 160A 時已經沒有這麼大的熱繼電器，這時要利用電流互感器 TA1、TA2 和 0-5A 小功率的熱繼電器 FR1 組成電動機過載保護電路。

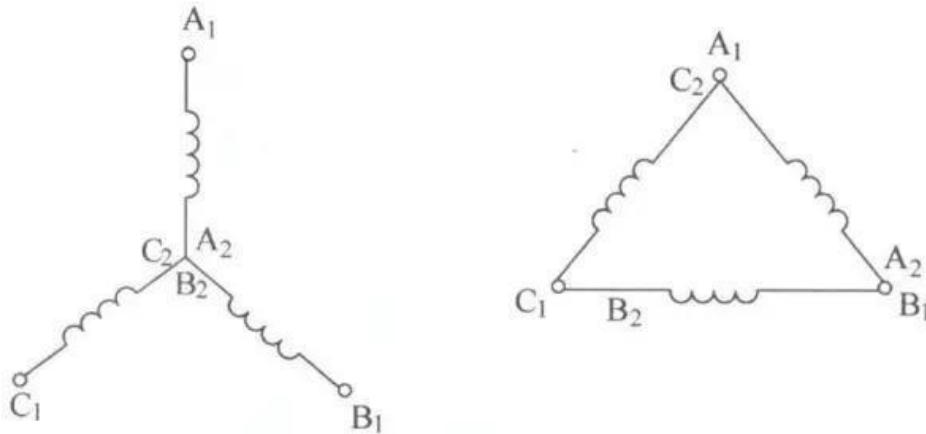
電動機 M1 的三相電流 I_U 、 I_V 、 I_W 相量之和為零，即 $I_A + I_B + I_C = 0$ ，得 $I_B = -(I_A + I_C)$ ，所以圖 5 中兩個電流互感器的電流之和等於中間相的電流。

讓該電流三次流過熱繼電器 FR1 的主端子，產生與三相電流全接入時同樣的發熱效果，減壓起動時 KM1-1 不吸合，熱繼電器內不通過起動電流，正常運行後觸頭 KM1-1 吸合，熱繼電器投入運行，電流表 A 指示中間相的電流值。

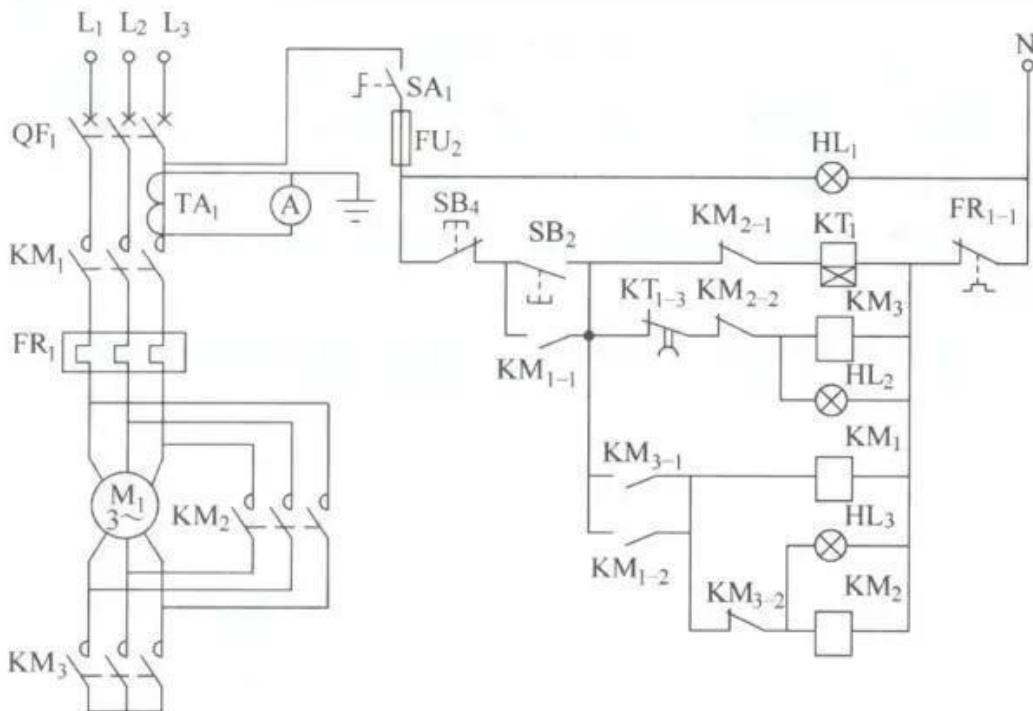
電流互感器要和電流表配對使用，如電流互感器為 100/5 的，那麼電流表就應該選擇 5/100 的，使電流表直接顯示電動機的實際電流值。

電動機星—三角形減壓起動電路

三相交流電動機有星形聯結和三角形聯結兩種接法，如下圖所示。一般小功率的電動機為星形聯結，大功率的電動機為三角形聯結。對於需要減壓起動的大功率電動機，把三角形聯結改為星形聯結時，由於繞組上的電壓由原來的 AC380V 降低為 AC220V，所以起動電流將有較大的降低，三相交流電動機星—三角形減壓起動電路如下圖所示



三相交流電動機的星形和三角形聯結



三相交流電動機星—三角形減壓起動電路

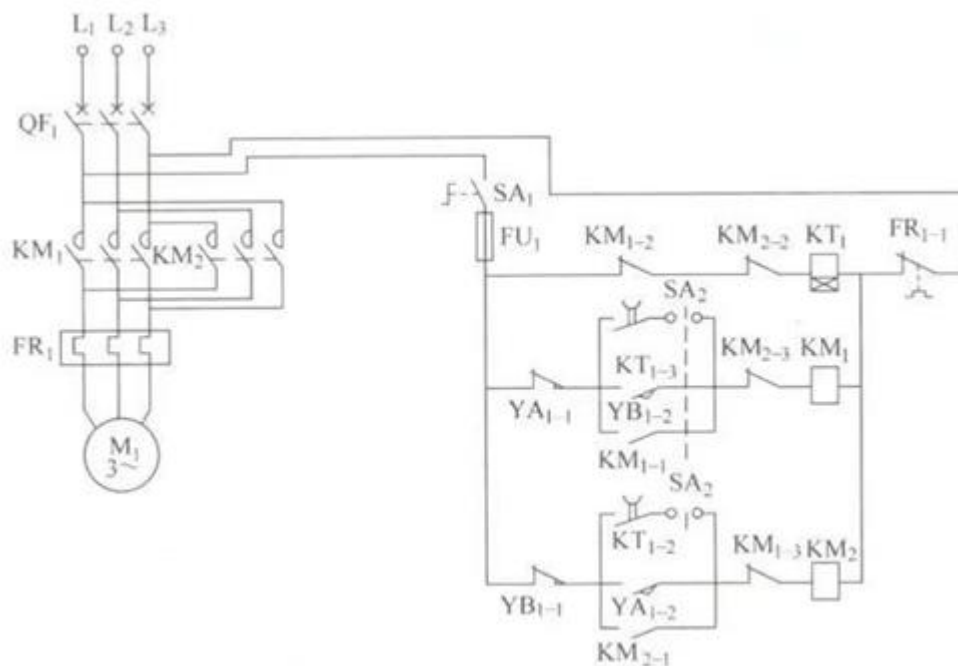
在上圖中，SA1 為電源控制開關，按下起動按鈕 SB2，KM3、KM3-1 觸頭吸合，

KM1 吸合併自保持，延時繼電器 KT1 延時開始，電動機為星形聯結通電，繞組上的電壓為 AC220V，電動機開始起動運行，電動機繞組的線電壓為 AC220V，繞組工作在低電壓下，延時繼電器 KT1 延時一定時間後，KT1-1 觸頭斷開，KM3 斷電，KM3-2 閉合，繼電器 KM2 線圈通電，交流電動機變為三角形聯結，繞組電壓工作在 AC380V，KM2 自保持，KM2-1 斷開，KM2-2 斷開，KT1 斷電斷開，至此電動機進入正常運行狀態。

過載時 FR1 斷開，KM1 和 KM2 斷電，電動機斷電。電流表 A 通過電流互感器 TA1 檢測電動機 L3 相的電流，HL1 為電源指示，HL2 為減壓起動指示，HL3 為正常運行指示。

電動機自動往復運行電路

在機床控制中，經常會要求電動機能帶動工件，做往復運動，當工件到達一個方向的極限位置時，要求電動機反向運行，工件到另一個方向的極限位置時，要求電動機再做正向運動，以此往復不停運動，直到工件加工完畢。如用電氣電路實現，電動機自動往復運行電路如下圖所示。



電動機自動往復運行電路

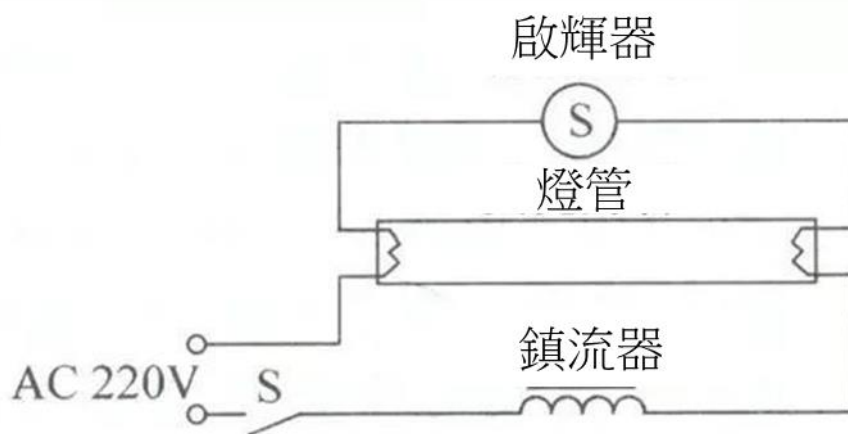
YA1-1 和 YA1-2 是一端的限位開關（例如 YBLX-19）YA 的常閉觸頭和常開觸頭，YB1-1 和 YB1-2 是另一端限位開關 YB 的常閉觸頭和常開觸頭，延時繼電器 KT1 設定為 5s。

合上斷路器 QF1，合上電源開關 SA1，轉換開關 SA2（例如 LW6）轉到-45°，選擇優先向左運動，假設工件開始處於中間某一位置，由於 YA1-2 和 YB1-2 常開觸頭處於斷開狀態，KM1 和 KM2 不吸合，電動機不動作，KM1-2 和 KM2-2 閉合，延時繼電器 KT1 通電，5s 時間後 KT1-1 閉合，KM1 吸合，電動機先向左運行，KM1-1 閉合，KM1 自保持，KM1-2 斷開，KT1 斷電，KT1-1 斷開。

當電動機到達限位開關 YA 時，YA1-1 斷開，KM1 斷電，電動機停止，YA1-2 閉合，KM2 吸合，電動機向右運動；當工件到達限位開關 YB 時，YB1-1 斷開，KM2 斷電，電動機停止運動；YB1-2 閉合，KM2-3 閉合，KM1 吸合，電動機向左運動，以此往復運動。開關 SA1 斷開，電動機徹底停止運動，當 SA2 旋轉 +45°，選擇優先向右運動，過程基本相同。

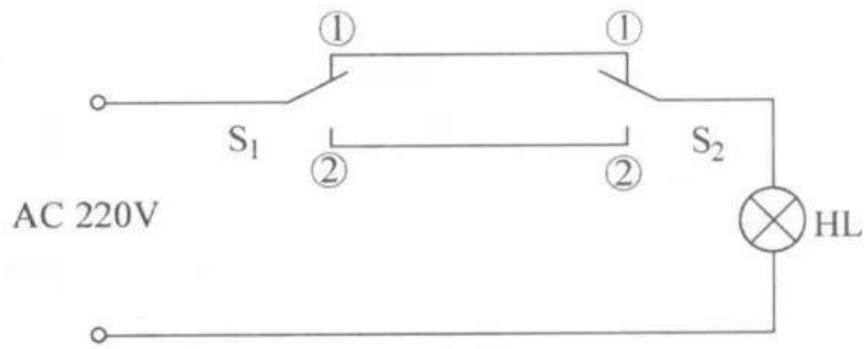
機櫃照明

有一些電控櫃要求在門打開時（或是夜間）能提供照明，如果採用熒光燈照明，日光燈照明電路如下圖所示。



照明電路

照明電路由燈管、啟輝器、鎮流器和開關組成。當我們需要從兩個地方都能進行開關照明燈時，其電路如下圖所示。



兩個地方都能開關照明燈的電路

S1 和 S2 分別是安裝在兩處的兩個開關。當 S2 在①位置上時，在 S1 位置的人通過把 S1 開關扳到不同的位置就可以隨意開關照明燈 HL。

S1 扳到①位置上時，等 HL 亮，S1 在②位置上時，HL 燈滅，S1 位置的人可以正常開關燈。如果 S2 在②位置上，則 S1 位置的人把 S1 扳到②位置上時照明燈 HL 亮，S1 扳到①位置時 HL 燈滅。

在 S2 位置的人控制電燈的原理同 S1 位置的原理一樣。

Y-Δ（星三角）降壓啟動控制線路-接觸器應用接線圖

Y-Δ降壓啟動適用於正常工作時定子繞組作三角形連接的電動機。由於方法簡便且經濟，所以使用較普遍，但啟動轉矩只有全壓啟動的三分之一，故只適用於空載或輕載啟動。

星形—三角形降壓啟動控制線路

星形—三角形（Y-Δ）降壓啟動是指電動機啟動時，把定子繞組接成星形，以降低啟動電壓，減小啟動電流；待電動機啟動後，再把定子繞組改接成三角形，使電動機全壓運行。Y-Δ啟動只能用於正常運行時為Δ形接法的電動機。

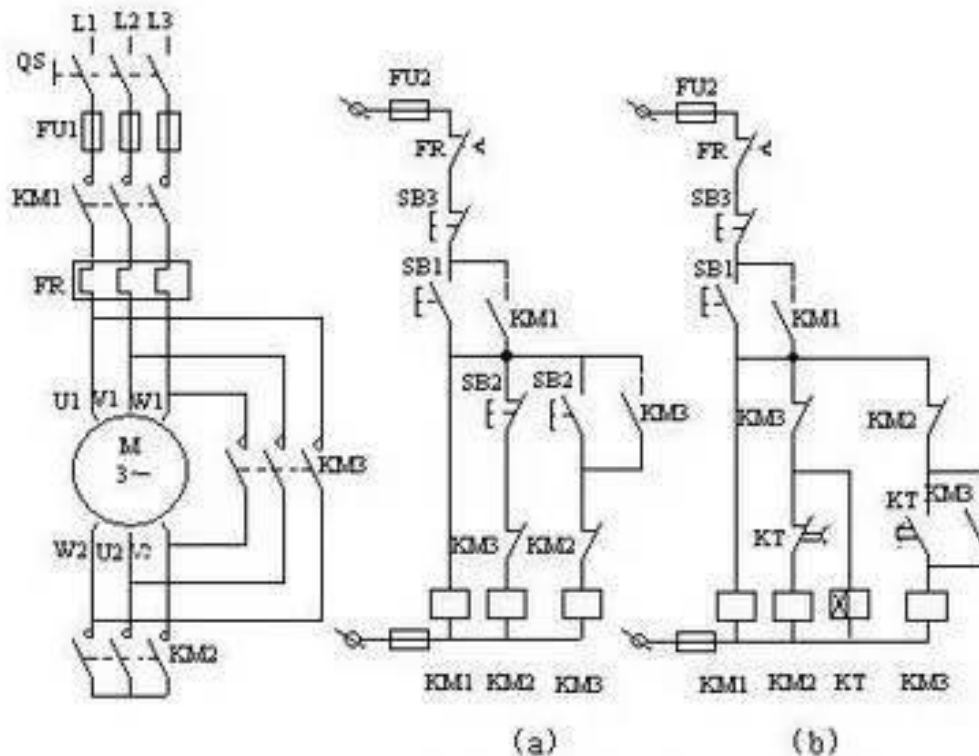
● 按鈕、接觸器控制 Y-Δ降壓啟動控制線路

圖（a）為按鈕、接觸器控制 Y-Δ降壓啟動控制線路。線路的工作原理為：按下啟動按鈕 SB1，KM1、KM2 得電吸合，KM1 自鎖，電動機星形啟動，待電動機轉速接近額定轉速時，按下 SB2，KM2 斷電、KM3 得電並自鎖，電動機轉換成三角形全壓運行。

● 時間繼電器控制 Y— Δ 降壓起動控制線路

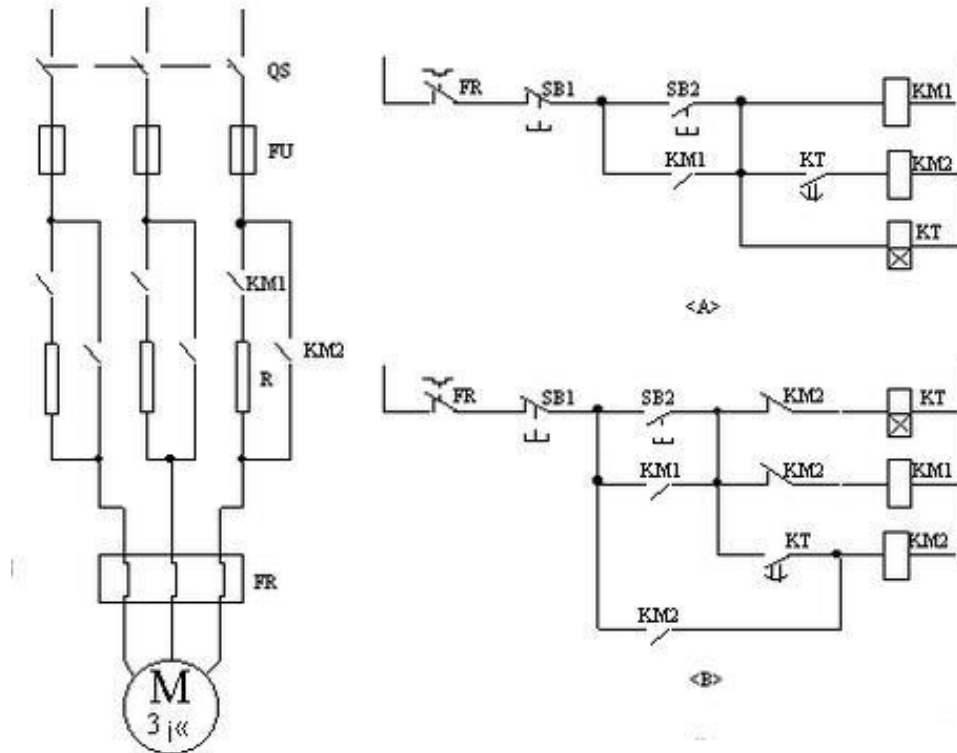
圖（b）為時間繼電器自動控制 Y— Δ 降壓起動控制線路，

電路的工作原理為：按下起動按鈕 SB1，KM1、KM2 得電吸合，電動機星形起動，同時 KT 也得電，經延時後時間繼電器 KT 常閉觸頭打開，使得 KM2 斷電，常開觸頭閉合，使得 KM3 得電閉合併自鎖，電動機由星形切換成三角形正常運行。



串電阻（或電抗）降壓起動控制線路

在電動機起動過程中，常在三相定子電路中串接電阻（或電抗）來降低定子繞組上的電壓，使電動機在降低了的電壓下起動，以達到限制起動電流的目的。一旦電動機轉速接近額定值時，切除串聯電阻（或電抗），使電動機進入全電壓正常運行。這種線路的設計思想，通常都是採用時間原則按時切除起動時串入的電阻（或電抗）以完成起動過程。在具體線路中可採用人工手動控制或時間繼電器自動控制來加以實現。



上圖是定子串電阻降壓起動控制線路。電動機起動時在三相定子電路中串接電阻，使電動機定子繞組電壓降低，起動後再將電阻短路，電動機仍然在正常電壓下運行。這種起動方式由於不受電動機接線形式的限制，設備簡單，因而在中小型機床中也有應用。機床中也常用這種串接電阻的方法限制點動調整時的起動電流。

(A) 控制線路的工作過程如下：

按 SB2 KM1 得電（電動機串電阻啟動）

KT 得電（延時） KM2 得電（短接電阻，電動機正常運行）

按 SB1，KM2 斷電，其主觸點斷開，電動機停車。

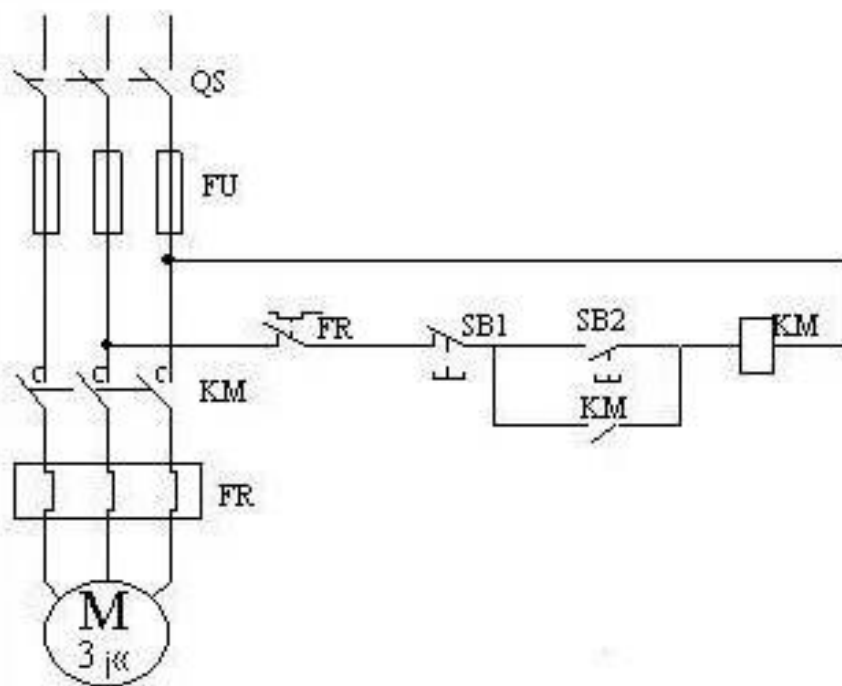
只要 KM2 得電就能使電動機正常運行。但線路圖(A)在電動機起動後 KM1 與 KT 一直得電動作，這是不必要的。線路圖(B)就解決了這個問題，接觸器 KM2 得電後，其動斷觸點將 KM1 及 KT 斷電控制工程網版權所有，KM2 自鎖。這樣，在電動機起動後，只要 KM2 得電，電動機便能正常運行。

串電阻起動的優點是控制線路結構簡單，成本低，動作可靠，提高了功率因數，有利於保證電網質量。但是控制工程網版權所有，由於定子串電阻降壓起動，起動電流隨定子電壓成正比下降，而起動轉矩則按電壓下降比例的平方倍

下降。同時，每次起動都要消耗大量的電能。因此，三相鼠籠式異步電動機採用電阻降壓的起動方法，僅適用於要求起動平穩的中小容量電動機以及起動不頻繁的場合。大容量電動機多採用串電抗降壓起動。

電動機單向起動控制線路

下圖是電動機單向起動控制線路的電氣原理圖。這是一種最常用、最簡單的 control 線路，能實現對電動機的起動、停止的自動控制、遠距離控制、頻繁操作等。



在上圖中，主電路由隔離開關 QS、熔斷器 FU、接觸器 KM 的常開主觸點，熱繼電器 FR 的熱元件和電動機 M 組成。控制電路由起動按鈕 SB2、停止按鈕 SB1、接觸器 KM 線圈和常開輔助觸點、熱繼電器 FR 的常閉觸頭構成。

自保持控制電路(或稱自鎖電路)

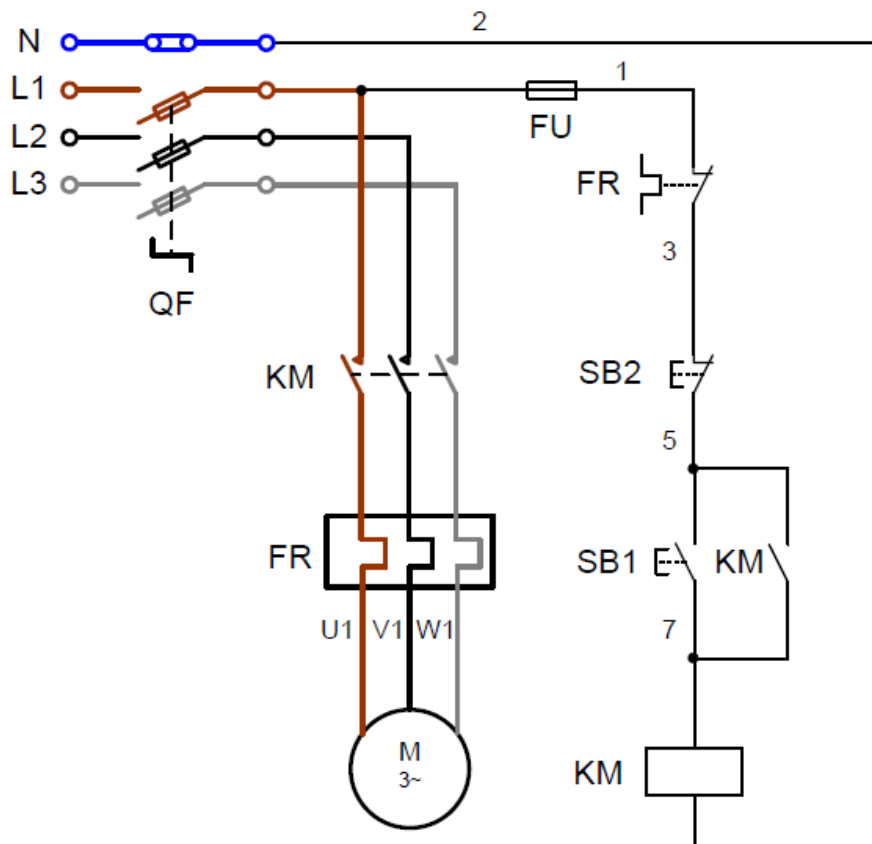
下圖所示為三相感應電動機單向全壓啟動、停止控制電路，稱為三相感應電動直接啟動控制電路，利用接觸器，實現自保持控制電路的控制原則。主電路由熔斷開關 QF、接觸器 KM 主觸點、熱繼電器 FR 的熱元件和電動機 M 組成。

控制電路由熱繼電器 FR 的常閉觸點、停止按鈕 SB2、啟動按鈕 SB1、接觸器 KM 的線圈及其輔助常開觸點組成。這是個最基本的啟動、停止及具有過載保護的控制電路。

啟動時，合上熔斷開關 QF，按下啟動按鈕 SB1，則接觸器 KM 線圈得電吸合(往後元件只用文字符號去稱呼)，其主觸點閉合，電動機接通電源開始啟動運行，同時與啟動按鈕 SB1 並聯的 KM 的輔助常開觸點也閉合，使 KM 線圈經兩條路徑得電。

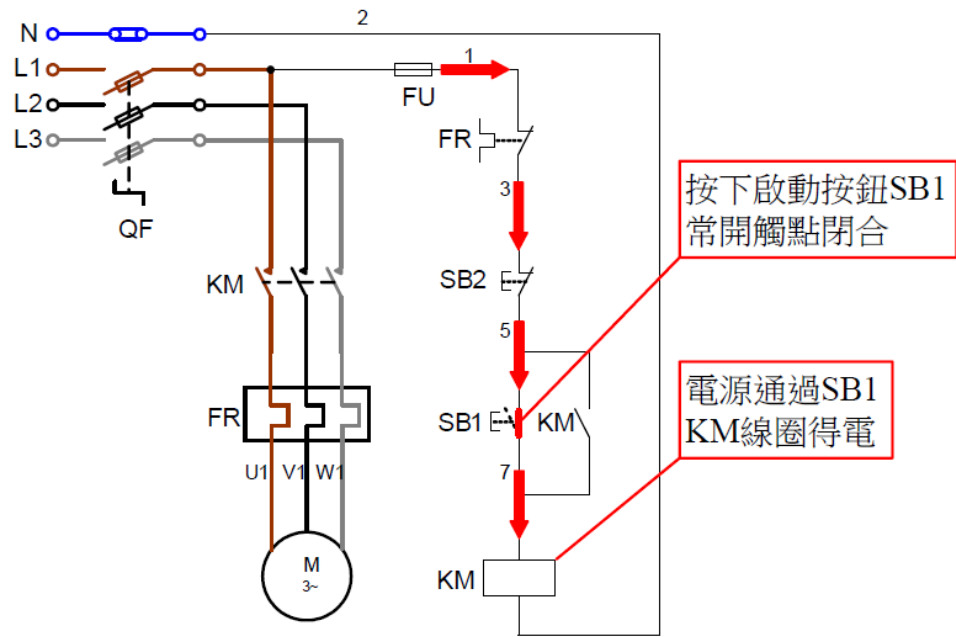
這樣當鬆開 SB1 時，SB1 自動復位斷開，KM 線圈通過其自身輔助常開觸點和停止按鈕 SB2 的串聯支路繼續保持得電，從而保持電動機連續運轉。這種依靠接觸器自身輔助常開觸點保持線圈得電的電路，稱為自鎖控制電路或自保持控制電路，而起自鎖作用的輔助常開觸點被稱為自鎖觸點或自保持觸點。

要使電動機停止轉動，只要按一下停止按鈕 SB2 即可。按下 SB2，切斷 KM 線圈電路，使 KM 線圈失電釋放，則 KM 主觸點斷開電源，電動機停轉，同時輔助常開觸點也斷開，控制電路解除自鎖，控制回路也不能再自行啟動，鬆開 SB2 後，KM 線圈已不能再依靠自鎖觸頭得電了，因為原先閉合的自鎖觸點已在 SB2 復位之前斷開。若要使電動機重新運轉，則必須進行第二次啟動，再次按下啟動按鈕 SB1。

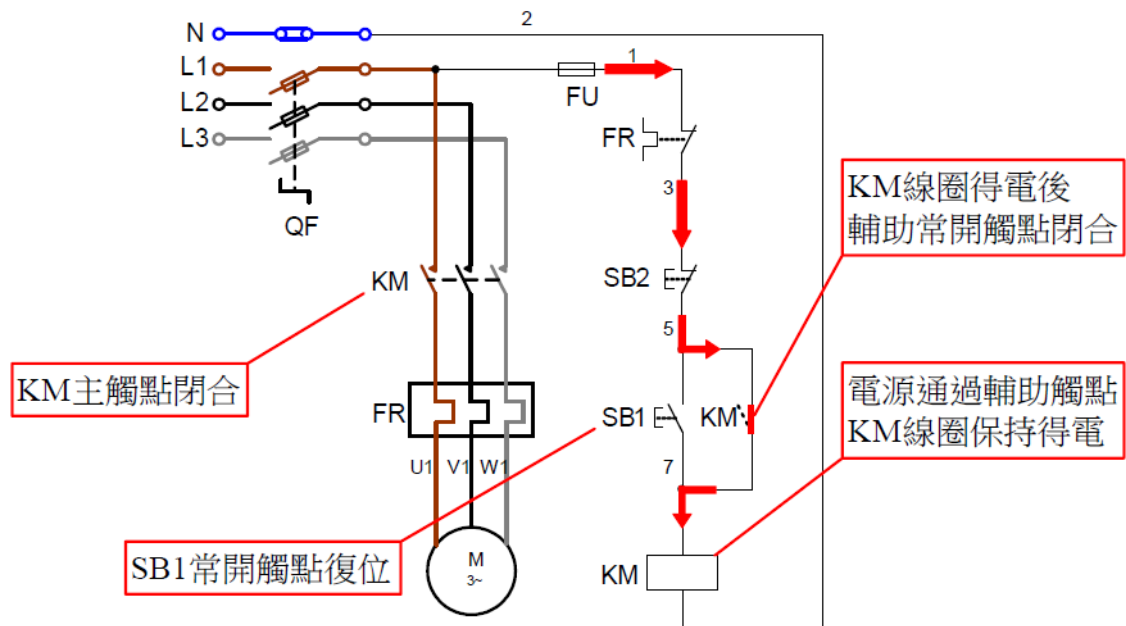


三相感應電動直接起動控制電路

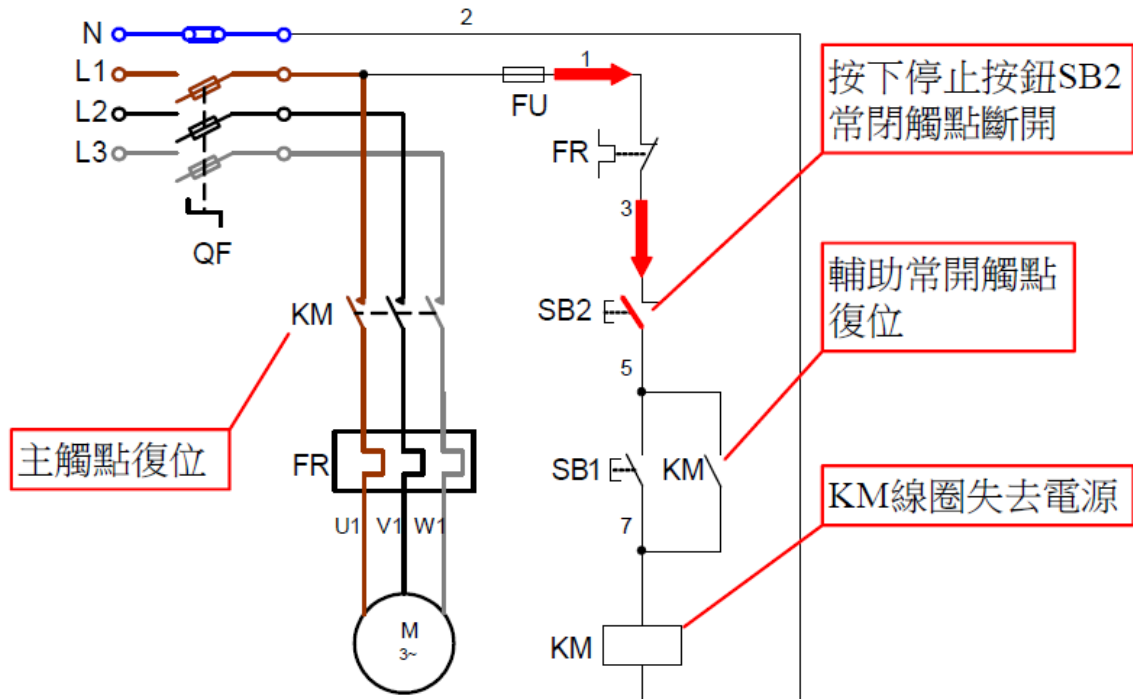
工作原理如下：



啟動：合上熔斷開關 QF→按下啟動按鈕 SB1 →KM 線圈得電



KM 線圈得電後：→KM 主觸點閉合 →電動機 M 得電運轉。
→KM 輔助觸點閉合，自鎖 →保持電動機 M 運轉。
注意：啟動按鈕 SB1 常開觸點復位後電動機保持運轉。



停止：按下停止按鈕 SB2 → KM 線圈斷電釋放 → KM 自鎖觸點斷開，解除自鎖，同時 KM 主觸點也斷開 → 電動機 M 停轉。

低壓裝置安裝及保養維修（實務技能）（三級）教材套

能力單元 EMELIN308A

「安裝特定設計的電機控制及起動電路」

評核指引

1. 評核方式

如前所述，使用者可自行設計適合自身需要及教學對象的評核項目，以下是部份可行的例子：

- 設立期中、期末的實務考試
- 模擬的實務技能工作項目
- 就每一次的實務技能練習進行評分
- 設立工作實習，在實際工作中進行評估

使用者在設計課程時，亦應評核學員對這些知識的掌握程度。使用者應自行設計適合自身需要及教學對象就技術知識的評核項目，以下是部份可行的例子：

- 口試（例如模擬一工程項目的小組討論或面見，要求學員參與，設定評分標準）
- 筆試考核（設定筆試題目，考核學員的相關知識）
- 其他（例如實務演示、視像記錄等）

上述例子可混合使用。無論採用何種評核方式，使用者必需考慮本能力單元的教學內容既以實務技能為主，亦包括技術知識；且應顧及其資歷架構 3 級之水平。在設計評核方式時，應切合這些面向，包括能有效地測試學員對能力單元的內容的掌握。以此為邏輯，實務試會是較為主要的評核方式。

以下是以實務試作為評核模式的示範例子：

- 評核模式為：實務試

2. 評核方式設計範例

為檢視學員之學習進度是否有所增長，進而檢視教學成果，本指引建議在整個教學過程中，至少設兩次評核活動，例如一次為期中考試（即持續評核）；另一次為期末考試。

無論評核模式如何，試題內容應配合教學進度。此外，試題內容亦理應配合教學內容及本能力單元所涵蓋之知識範圍。

使用者應準備試題庫，預先編撰足夠數量之試題，確保每次評核時，題目不至過份重複；建議試題庫之題目數量應為實際考試題目數量之 4 倍。

另外，為確保評核質素，使用者應定時檢討試題內容，視乎需要更新試題，以確保所考核之內容為該領域之最新知識，貼近業界現況；本指引建議培訓機構至少每一年進行一次試題檢討。

3. 評核項目與預定學習成效

設計評核方式時，應留意評核項目必需切合預期學習成效，確保兩者能充份配對。以本能力單元的預期學習成效及筆試的評核方式而言，兩者的配對如下：

評核項目	<u>預期學習成效一</u> 能夠按照圖則，安裝及接駁各類電機設備的控制、保護及起動電路	<u>預期學習成效二</u> 能夠執行各類電機設備的控制及起動電路的電氣及操作測試	<u>預期學習成效三</u> （如使用者自訂其他預期學習成效）
評核項目一 （例如：持續評估——實務試 / 筆試等）	✓		
評核項目二 （例如：期末考試——實務試）	✓	✓	✓
…… （如有更多評核項目，可繼續延伸下去）		✓	✓

4. 評核試題範例

下頁是本指引所建議的評核方式（實務試）的試題範例樣本（附件 F-03），使用者可用作參考。該樣本只作參考之用，使用者就實際情況，自行編撰合理的評核內容。（本指引提供之樣本只作參考之用，並不涵蓋本能力單元之所有教授範圍）

5. 評核試題範例注意事項

- 本試題樣本只供參考之用；使用者於理解試題設計後，應自行發展及設計切合自身實際情況的實務試題。
- 本試題樣本只可視為實務試設計內的其中一個可能的考核項目；使用者應自行制定適合自身情況的實務試設計、考核項目的內容及數量、考核的所需時間等細節。
- 本試題樣本假設使用者在開辦課程時，已準備好能力單元內所涉及的教學設備、裝置、物料、工具等，因此不再重覆列出試題所需之物資清單。
- 同樣，本試題樣本雖設有評分準則及設有合格分數的百分比，惟只作為示範試題設計之用。使用者可參考本指引所提供之評分準則，在自行設計試題後，制定相應之評分準則，或設一評分表，細列學員於各考核項目之得分；並制定合格水平及條件。
- 為鞏固學員之安全意識，本指引建議如此樣本所定之評核準則，設一「安全要求」的合格要求，規定某些安全要求，若考生未能達標，即使工藝範疇達標，整體而言亦應視作不合格。相關要求可參見本試題樣本之「評核標準」部分。

附件 F-03

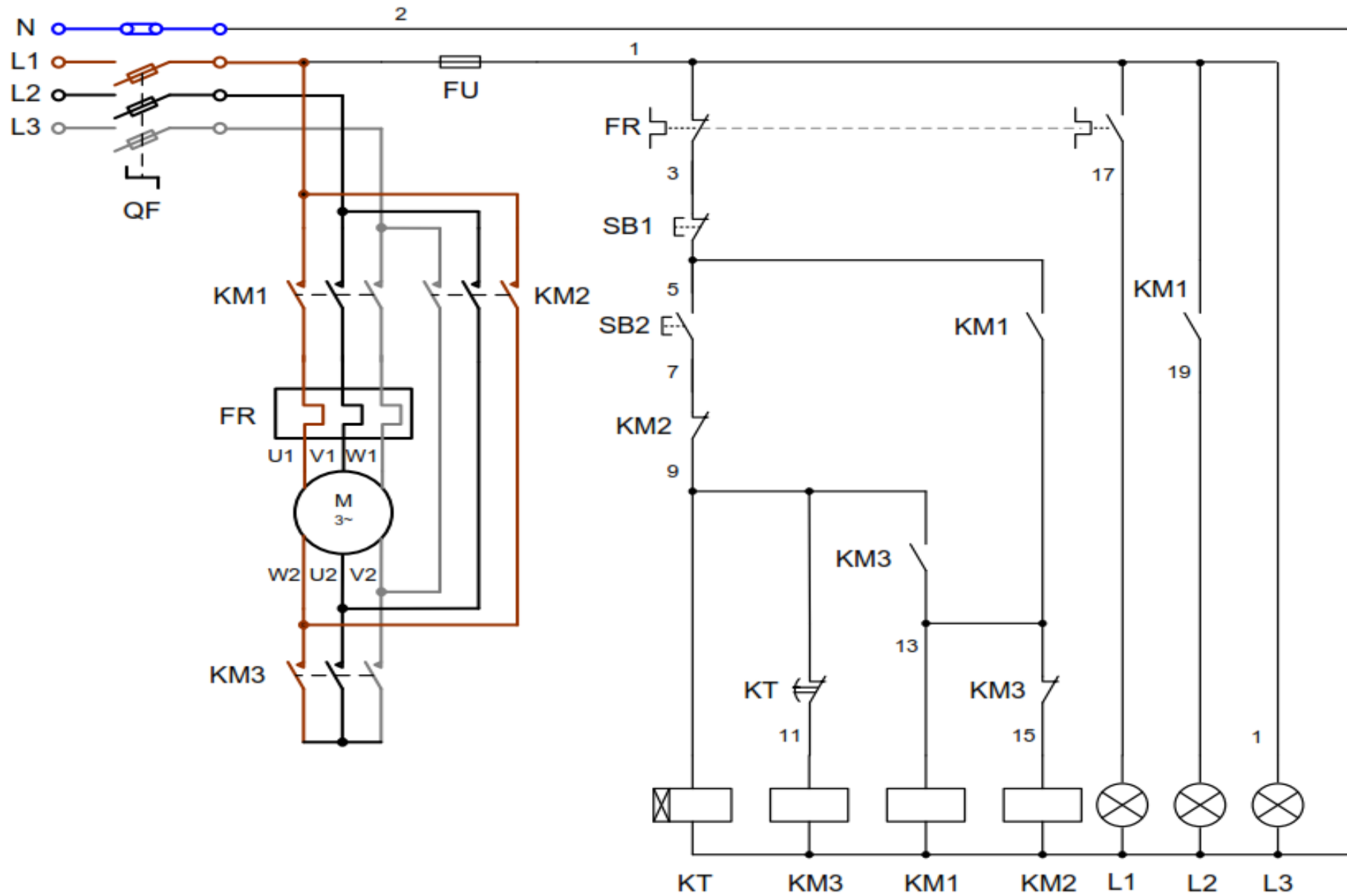
能力單元 EMELIN308A 「安裝特定設計的電機控制及起動電路」 評核試題範例樣本

實務題工作要求：

1. 根據下頁控制電路原理圖的要求，在 3 小時內選擇適當控制元件，執行設計與安裝有關的控制電路；
2. 元件安裝在控制箱內必須佈置合理，安裝要正確及穩固；
3. 導線佈置要平直、整齊和連接在各元件接線端子上要緊固；
4. 功能測試通電前，自行檢查所有元件的安裝及接線，確保正確無誤，並進行絕緣電阻測試；
5. 根據測試程序，安全進行功能測試；
6. 執行功能測試，觀察電路工作及電動機的運行情況；
7. 執行測量及記錄相關數據，撰寫測試報告；
8. 若功能測試失敗，自行檢查並執行排除故障，排除故障後再次進行測試；
9. 完成後由導師評分。

電路要求特性：

- 如功能測試報告乙部所列。



測試報告

編號	測試項目	測試結果	備註
甲	通電前檢查		
1	檢查所有選用的控制元件及導線，正確使用。	<input type="checkbox"/> 是 <input type="checkbox"/> 否	
2	按圖完成所有電路安裝，並已重覆檢查無誤。	<input type="checkbox"/> 是 <input type="checkbox"/> 否	
3	執行目視檢查，整體安裝沒有危險情況。	<input type="checkbox"/> 是 <input type="checkbox"/> 否	
4	各導線與元件端子之間緊固連接，並沒有短路現象。	<input type="checkbox"/> 是 <input type="checkbox"/> 否	
5	各導線與元件端子之間絕緣良好。其絕緣電阻值：	MΩ	
6	調校過載繼電器的電流設定值	A	
乙	通電測試(功能測試)		
1	連接三相電源，檢查端子電壓。	<input type="checkbox"/> 正常 <input type="checkbox"/> 不正常	
2	按下啟動按鈕 SB1，接觸器 KM1 吸合，電動機運行。	<input type="checkbox"/> 正常 <input type="checkbox"/> 不正常	
3	檢查自鎖電路，電動機保持運行。	<input type="checkbox"/> 正常 <input type="checkbox"/> 不正常	
4	按下停止按鈕 SB2，接觸器 KM1 釋放，電動機停轉。	<input type="checkbox"/> 正常 <input type="checkbox"/> 不正常	
5	測試過載繼電器	<input type="checkbox"/> 正常 <input type="checkbox"/> 不正常	
6	檢查各指示燈	<input type="checkbox"/> 正常 <input type="checkbox"/> 不正常	
7	檢查電動機起動及運行情況	<input type="checkbox"/> 正常 <input type="checkbox"/> 不正常	
8	量度三相運行電流值	___ / ___ / ___ A	

在適當方格加上「✓」記號

執行人員(學生)： _____

核查人員(導師)： _____

日期： _____

評分標準：

評核項目	序號	百分比%	已達要求		尚未達要求
			超過 75% 表現達致要求	超過 50% 表現達致要求	少於 50% 表現達致要求
電路功能	1	20	測試正確	第二次測試才正確	超過第二次測試才正確
電線大小	2	20	大小正確		大小錯誤
電線顏色	3	10	顏色正確		顏色錯誤
配件或零件	4	10	與電路要求一致		與電路要求不同
電路接駁	5	10	接線位穩固		接線位鬆脫
	6	10	掣箱內留有適當長度導線		掣箱內未留有適當長度導線
	7	10	導體及絕緣體無破損	導體及絕緣體發現一處破損	導體及絕緣體發現多處破損
	8	5	並無接線位過量去皮	有一處接線位過量去皮	多處接線位過量去皮
	9	5	電線直位及彎位處理正確	電線直位及彎位有一處處理不正確	電線直位及彎位有多處處理不正確
需要扣分情況 (輸入總項數)	D1	-10%	工作時，未能保持場地整齊，工具及工料亂放		
	D2	-20%	工作未有注意安全		
	D3	-20%	測試未有注意安全		
	D4	-10%	完工後沒有清理場地，工具及材料沒有放置妥當		

設備、材料、工具及場地建議

- 以下是本試題樣本所需要的設備、材料及工具列表
- 使用者應就每次考核的學員人數而準備足夠數量的物資
- 考核場地的要與實務教學場地的要求相同，然而使用者應考慮是否安排學員分批進行考核；或是於一次考核中安排多位導員擔任評核員，以使每位學員得到充足且公平的觀察及評價

材料:	儀器	工具
電線 襯管（外牙軟喉咀） 迫母 接駁套管 杯臣及梳結喉管接駁 開關掣 螺絲 過路箱 面板已開孔之控制箱 DIN 路軌 單位膠箱 電工絕緣膠布 1.1kW 三相電動機 繼電器 過載繼電器 延時時間繼電器 切換開關 端子 指示燈 電線 接觸器 保險絲 開關按鈕	萬用錶 交流電流鉗錶	穿線帶 拉尺 螺絲批 電纜剪 開線鉗 斜剪鉗 平咀鉗 尖咀鉗 電工鏈銼 鐵鋸 金屬銼 手提電鑽

低壓裝置安裝及保養維修（實務技能）（三級）教材套

能力單元 EMELIN310A

「根據圖則內容，進行低壓電力系統及連帶裝置的安裝」

教學指引

1. 預期學習成效

依據本單元之能力單元指引，本單元課程之預期學習成效應為讓學員：

- 能列出所需執行的安裝項目和時間表
- 能掌握工地之實際情況和限制
- 能夠按電力裝置安裝圖則的內容及要求細則，進行低壓電力裝置的安裝工作

上述乃本能力單元的預期學習成效，如使用者在設計課程時會整合「實務技能」內的所有能力單元，則除本能力單元的預期學習成效外，亦應設定「實務技能」的綜合預定學習成效，相關指引可見《低壓裝置安裝及保養維修（實務技能）（三級）教材套綜合指引》的相關部份。

使用者亦可視自身需要，調整預期學習成效。

2. 建議教學對象

由於本能力單元對教學對象並無特別前設，因此本指引建議教學對象同《低壓裝置安裝及保養維修（實務技能）（三級）教材套綜合指引》的第3部份所列之要求。

3. 導師資歷建議

導師資歷同《低壓裝置安裝及保養維修（實務技能）（三級）教材套綜合指引》的第4部份。

4. 教學模式及時數

此能力單元被歸類於「實務技能」範疇，偏重於實務練習；因此課堂面授的比重應該較多。另外，由於本能力單元涉及實務練習，使用者應注意師生比例，確保導師及其他教學人員的人手足以監督學員安全地進行實務練習。綜合上述所言，本指引建議教學模式如下：

- 建議教學模式為：課堂面授、實務練習
- 能力單元總學習時數為：30 小時
- 課堂面授與學員自學時間的比例建議為：2:1
- 建議面授時數為：20 小時
- 建議自學時數為：10 小時
- 建議評核時數：3 小時（包含於面授時數之內）
- 建議師生比例上限為：1:20

如依照上述設計，此能力單元的學習時數可設計如下：

建議學習時數			總學習時數	資歷學分
面授時數	自學時數	評核時數 (包含於面授時數之內)		
20	10	3	30	3

上述模式為建議；使用者可就收生條件、導師資歷、導師意見等各項因素，調整各項比例至切合實際情況之合理水平。

除上述的建議安排外，使用者亦可視自身條件及需要，調整教學模式。例如使用者如為公司或晚間培訓機構，則可考慮將課程設計為非全日制，雖然整體培訓日數可能會延長，卻能方便教學對象修讀課程。設若使用者能安排全日制上課，而教學對象亦能配合，則可考慮設計全日制課程，有助縮短整體課程日數。

使用者亦可視教學對象的條件及背景，調整教學時數的分配。例如若學員的程度較為初級，則可考慮增加面授時數，並減少自學時數；若學員程度較高，則可考慮減少面授時數，增加自學時數。惟使用者如希望增加自學時數，應該注意實務練習相對地較難以自學的方式進行；如在設計本能力單元課程時較為偏重實務練習的話，則應該避免過多的自學時數；或要設計能夠進行自學的課程內容，作為彌補。

指引重點：

課堂面授及實習，面授與自學時數比例、教學模式等可視乎需要調整。

5. 教學地點及設備要求

本能力單元偏重實務技能，授課模式主要為實務教授及練習，因此本指引建議教學地點及設備之基本要求如下：

- 實務技能課室面積以能容納所有師生及器材而不至擠迫為佳；建議人均空間應達 1.1 平方米或以上

本能力單元除實務技能外，亦有講授理論知識之需要，為應付此部分之教學需求，本指引建議相關理論知識部份之教學地點應具備以下條件：

- 配備一般講課設備（如白板及粗體筆、投影機、投影螢幕、電腦、擴音系統、椅子、桌子等）之課室
- 課室面積以能容納所有師生而不至擠迫為佳；建議人均空間應達 1.1 平方米或以上

若受限於資源或空間，使用者可在設計課程時，將理論知識部分和實務技能部分安排於不同之課室進行；惟本指引建議使用者安排兩個部分之上課地點為同一課室，而課室之設備及條件又能同時滿足兩個部分之需求為佳，以便導師在上課時可以直接配之實物進行講解，提高教學成效。

指引重點：

課室應配備基本講課設備，並足以提供師生舒適的空間。

本能力單元之建議教學物資如下：

物資名稱	數量	備註
電動機	足夠實務技能練習及考核之用	使用者應視乎課程設計，準備足夠之左述物資，以供導師授課講解、學員於課堂練習以及期末實務考試之用
電動機的相關量度工具	足夠實務技能練習及考核之用	
菲士掣	足夠實務技能練習及考核之用	
急停掣	足夠實務技能練習及考核之用	
直接起動掣	足夠實務技能練習及考核之用	
金屬線槽	足夠實務技能練習及考核之用	
基本電工物料	足夠實務技能練習及考核之用	
電工工具	足夠實務技能練習及考核之用	

6. 面授及自學時數安排

使用者應自行設計及決定每一節課堂或培訓時段的時數，以此安排面授時數、自學時數、以及每個時段內所教授的課題。以下是一個課時安排的例子：

	課堂或培訓時段	面授時數	自學時數
	第 1 節	4	2
	第 2 節	4	2
	第 3 節	4	2
	第 4 節	4	2
	第 5 節	4	2
總計		20	10

7. 學習活動、自學活動安排

學習活動指使用者應該在課堂面授時段進行的教學活動。

由於使用者來自不同背景，培訓的目的及設計不可能相同，因此本指引不會規定學習活動內容，使用者需自行設計適合的學習活動。以下是一些建議及例子：

一般而言，可行的學習活動包括但不限於：

- 課堂導師講授
- 導師、學員互相進行提問解答
- 使用實例個案分析
- 設計模擬個案分析
- 展示實物進行講解
- 導師使用實物示範演練
- 播放有關實務工作的影片然後作討論分析
- 學員在導師指導下使用實物練習
- 學員分組進行討論然後進行匯報
- 參觀實際工作場所
- 邀請嘉賓進行專門講解

無論使用者是培訓機構或是行內企業，皆可考慮設計上述學習活動。以下在設計本能力單元的學習活動時可參考的活動例子：

- 課堂導師講授
- 導師、學員互相進行提問解答
- 使用實例個案分析
- 設計模擬個案分析
- 展示實物進行講解
- 導師使用實物示範演練
- 播放有關實務工作的影片然後作討論分析
- 學員在導師指導下使用實物練習
（例如設計模擬工程項目，要求學員安裝低壓電力供電系統及連帶裝置，以符合圖則要求）
- 參觀實際工作場所
（例如在實際工作場所中進行實習）
- 邀請嘉賓進行專門講解

自學活動應該限於學員能夠獨自於家中安全進行的學習活動。

使用者應自行設計自學活動的安排，如有需要亦應為自學活動編製教材。以下是自學活動的例子：

- 溫習教學筆記
- 閱覽補充資料、參考資料
- 於指定網站瀏覽補充資料、參考資料
- 一些簡單習作，例如工作紙、不納入評核計分的問題集；形式可參考「評核指引」及試題樣本
- 觀看一些關於工藝方法、步驟、實物、工具的照片或影片

以本能力單元而言，自學活動建議（但不限於）如下：

- 溫習教學筆記
- 閱覽於「教學資料範例」所列的參考資料
- 閱覽機電工程署於網上刊登及出版的相關刊物
- 供電商於網上刊登及出版的相關刊物
- 參考「評核指引」及試題樣本製作的問題習作
- 觀看關於工藝方法、步驟、實物、工具的照片或影片

低壓裝置安裝及保養維修（實務技能）（三級）教材套

能力單元 EMELIN310A

「根據圖則內容，進行低壓電力系統及連帶裝置的安裝」

教學資料範例

1. 能力單元說明

本能力單元之授課範圍理應如資歷架構秘書處所編撰之「EMELIN310A 根據圖則內容，進行低壓電力系統及連帶裝置的安裝」能力單元說明內所定；請參閱下頁的能力單元說明（附件 G-01）。

能力單元說明雖然劃定了教學範圍，但使用者亦可視乎自身需要進行一定的調整。例如若使用者是公司，希望以教材套為藍本設計在職培訓現職的員工，則可調整教學範圍至適合其公司自身的面向，包括所採用的工程規格、圖則、術語、裝置名稱、分工結構、員工的溝通方式等等，使設計更切合其公司的工作需求。設若使用者是教學組織，並未有特定某一確切職位的在職培訓，則可制定較為廣闊的教學範圍，不必重點針對某一系統的知識。

本能力單元之教學順序可跟從其能力單元說明之順序，但如使用者認為有需要，亦可更改順序至合適的狀況。

附件 G-01

「EMELIN310A 根據圖則內容，進行低壓電力系統及連帶裝置的安裝」

能力單元說明

1. 名稱	根據圖則內容，進行低壓電力系統及連帶裝置的安裝
2. 編號	EMELIN310A
3. 應用範圍	用於電力工程有關的安裝工作上，能掌握電力裝置安裝圖則的內容，進行由低壓配電地底電纜直接供電的低壓電力系統及連帶裝置的安裝工作。
4. 級別	3
5. 學分	3
6. 能力	<p style="text-align: center;"><u>表現要求</u></p> <p>6.1 認識電力裝置安裝圖則的內容及要求細則 ◆ 在常見情況下，掌握簡單電力裝置安裝圖則的內容及要求細則，並進行分析及列出所需執行的安裝項目和時間表</p> <p>6.2 掌握工地之實際情況和限制，以執行低壓電力裝置的安裝工作 ◆ 能夠根據工地實際情況和限制，以執行由低壓配電地底電纜直接供電的低壓電力系統及連帶裝置的安裝工作，包括：一般佈線系統、供電設備、驅動系統、保護及控制系統、供電質素控制系統、接地系統、避雷系統、照明系統等</p> <p>6.3 安裝低壓配電裝置的專業處理 ◆ 能根據法例及行業的安全指引，確保低壓配電裝置可以被安全使用</p>
7. 評核指引	<p>此能力單元的綜合成效要求為：</p> <p>(i) 能列出所需執行的安裝項目和時間表；</p> <p>(ii) 能掌握工地之實際情況和限制；及</p> <p>(iii) 能夠按電力裝置安裝圖則的內容及要求細則，進行低壓電力裝置的安裝工作。</p>
8. 備註	

2. 教學材料

依據本指引之教學設計，本單元之面授課堂時數與學員自學時數之比例為 2:1，視乎使用者的課程設計，學員進行自學的時間相對較少。即便如此，除教學筆記外，使用者亦可加入其他教學材料，讓教材更為豐富，以下是該等材料的可能例子：

- 示範錄像
- 模擬的工作圖則
- 相關的規例及工作守則
- 網上的公開資料
- 實物教具或其圖片

以下所列之參考資料乃為教學一方所設，其程度之深及範圍之廣未必切合本能力單元所需，培訓機構若要以下列資料為基礎編撰教材，應配合教學對象之條件及本能力單元之涵蓋範圍作出調整，並需留意版權問題。部分參考資料可能未有中文譯本，培訓機構如以該等資料為基礎編撰教材，應將其內容轉譯為中文，以切合教學對象之程度。

本能力單元之建議參考資料如下：

1. 《電力（線路）規例工作守則》（必須為最新版本），可於機電工程署網站免費下載，此指引編寫時之最新版本為 2015 年版
2. 《低壓掣櫃》。港九電器工程電業器材職工會。
3. 《電力裝置實用手冊——第三版》。2007。陳樹輝。萬里機構
4. 《怎樣閱讀電氣工程圖（第 2 版）》。白公、莫傑、趙洪山編著。機械工業出版社。
5. 《電氣識圖》。呂慶榮。化學工業出版社。
6. 《接地技術 220 問》。王常余編著。上海科學技術出版社。

3. 教學筆記範例

下頁是一份教學筆記範例（附件 G-02）的樣本，使用者在編撰教材時可作參考。該樣本只作參考之用，使用者就實際情況，自行編撰合理的教材。（本指引提供之樣本只作參考之用，並不涵蓋本能力單元之所有教授範圍）

4. 教材內容與應用

本指引建議教學內容應該盡量配合預定培訓工種的工作內容，本能力單元的教材在內容上亦應該能配合應用於預定培訓工種的工作內容，以本能力單元的教學內容而言，以下是其中一種應用方式的例子：

- ◆ 使電工 / 電氣打磨裝配工 / 電氣佈線工 / 控制板裝配工 / 電纜接駁技工 / 機電業技術員 / 機電維修員 / 機電工程科文 / 管工 / 監督員 / 機電工程科文 / 管工等工種人員，在進行工程工作時，能掌握電力裝置安裝圖則的內容，進行由低壓配電地底電纜直接供電的低壓電力系統及連帶裝置的安裝工作。

使用者應該設計適合自身需要的應用方式，但以本能力單元而言，以下關鍵課題必需涵蓋：

- ◇ 接地系統
- ◇ 接地安排
- ◇ 保護導體
- ◇ 過載保護
- ◇ 佈線系統
- ◇ 電線/纜的安裝方法
- ◇ 安全裝置

附件 G-02

能力單元 EMELIN310A

「根據圖則內容，進行低壓電力系統及連帶裝置的安裝」

教學筆記範例樣本

1. 認識電力裝置安裝圖則的內容及要求細則

接地系統

- 接地需要 (The need of earthing)
 - 保持電氣系統中任何部份對地電壓均固定；
 - 當電路發生故障而漏電時，容許電流通過大地作為迴路而使保護器件操作，將電源切斷；
 - 保持電器用具的金屬外殼對地的電位差為「零」伏特，以免帶電部分接殼時發生觸電危險；
 - 電器用具產生靜電時，會因放電而產生火花，造成危險，最簡單而可靠的方法就是接地將電導入大地，消除其積聚的危險；
 - 將產生無線電干擾的電器用具裝在已接地的金屬屏蔽體內，可使干擾的影響減小。

- 供電系統 / 接地系統的分類(Type of supply / earthing system)

供電系統的類型以每組 3 至 4 個字母來表達。

第一個字母表示供電部分的接地安排：

- T：表示供電部分的一點或多點直接接地。
- I：表示供電部分與地沒有直接連接，或經故障限流電阻接地。

第二個字母表示電氣裝置的接地安排：

- T：所有的外露非帶電金屬部分都直接接地。
- N：所有的外露非帶電金屬部分都直接接駁至供電部分的地。

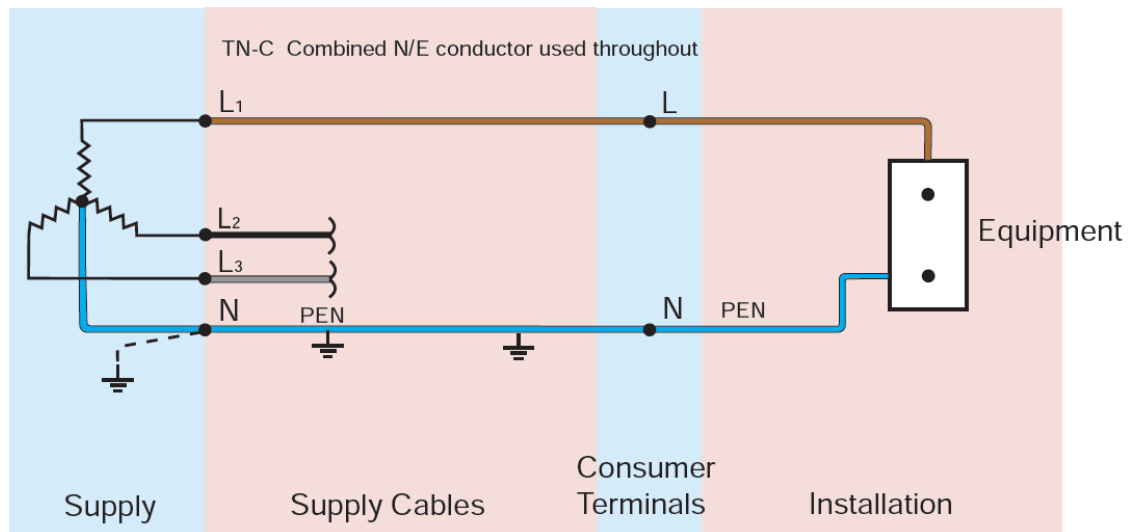
第三個及第四個字母表示供電接地導體的安排：

- S：中性線(Neutral)和接地導體各自獨立
- C：中性線和接地導體為同一導體。

- **TN-C 系統**

特點：

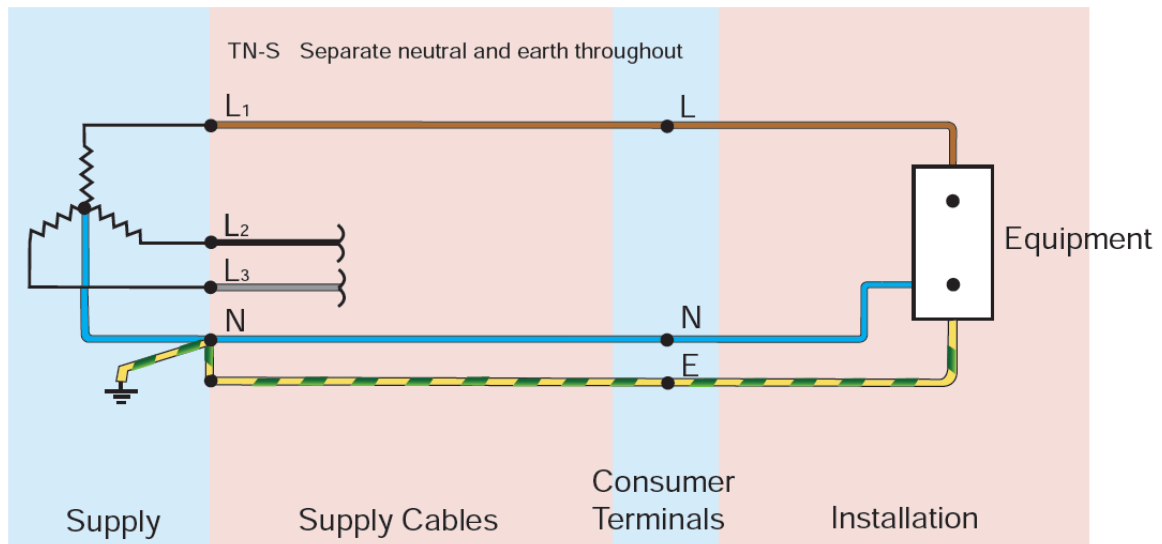
- 整個系統的中性和保護性功能均結合在一條導體內。
- 所有外露非帶電金屬部份均連接至 PEN 導體。
- 接地的同芯佈線是 TN-C 系統的例子。但欲採用這種佈線，必須先獲取有關當局特別授權。



● TN-S 系統

特點：

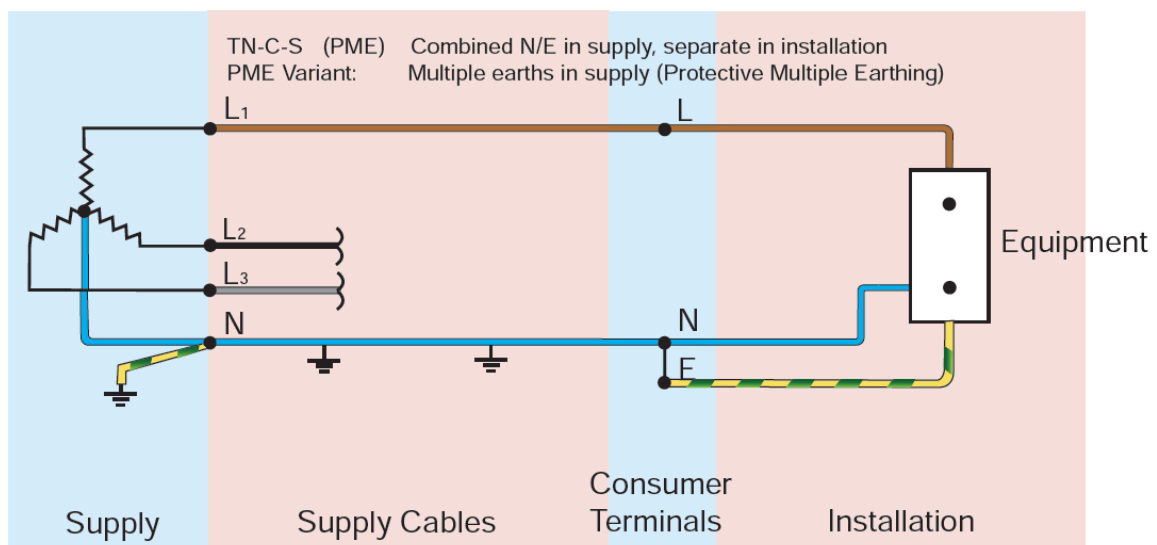
- 整個系統有分開的中性導體和保護導體。
- 可採用供應裝置電力的電纜之金屬外套或另一分開的導體作保護導體 (PE)。
- 裝置的所有外露非帶電金屬部分均經過裝置的總接地終端連接至該保護導體。



● TN-C-S 系統

特點：

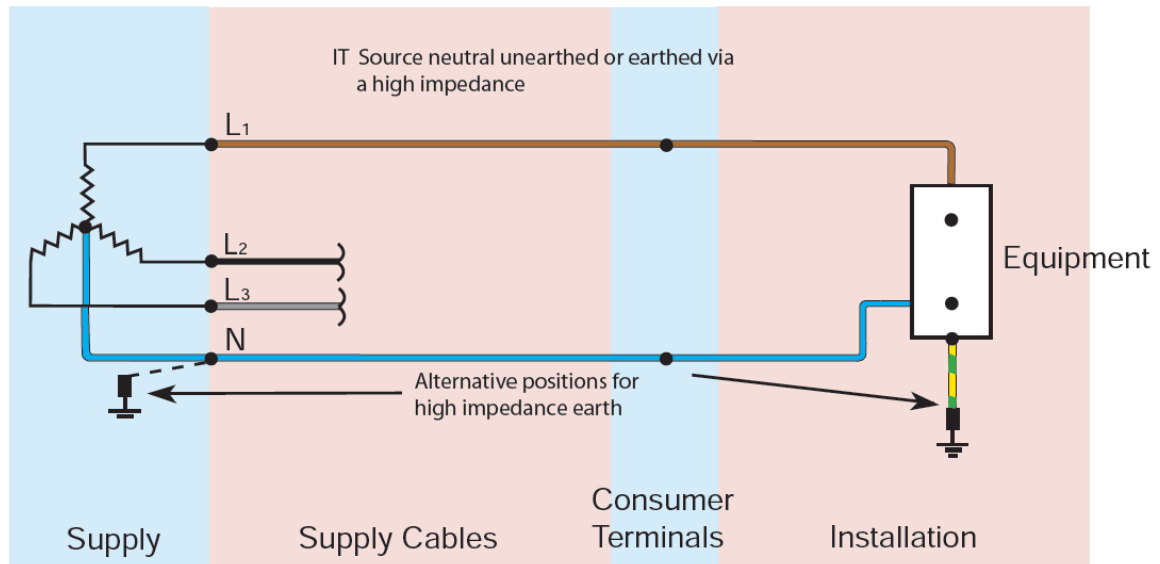
- 系統內一部分的中性和保護性功能結合在一條導體內。
- 供電是 TN-C；裝置內的安排是 TN-S。
- 又稱作保護性多重接地，而 PEN 導體則為中性和接地(CNE)合併導體。
- 供電系統的 PEN 導體在幾個地點接地，並可能有需要在用戶裝置或附近裝設接地極。
- 裝置的所有外露非帶電金屬部分均經過總接地終端和中性終端連接 PEN 導體，該等終端要連繫在一起。



● IT 系統

特點：

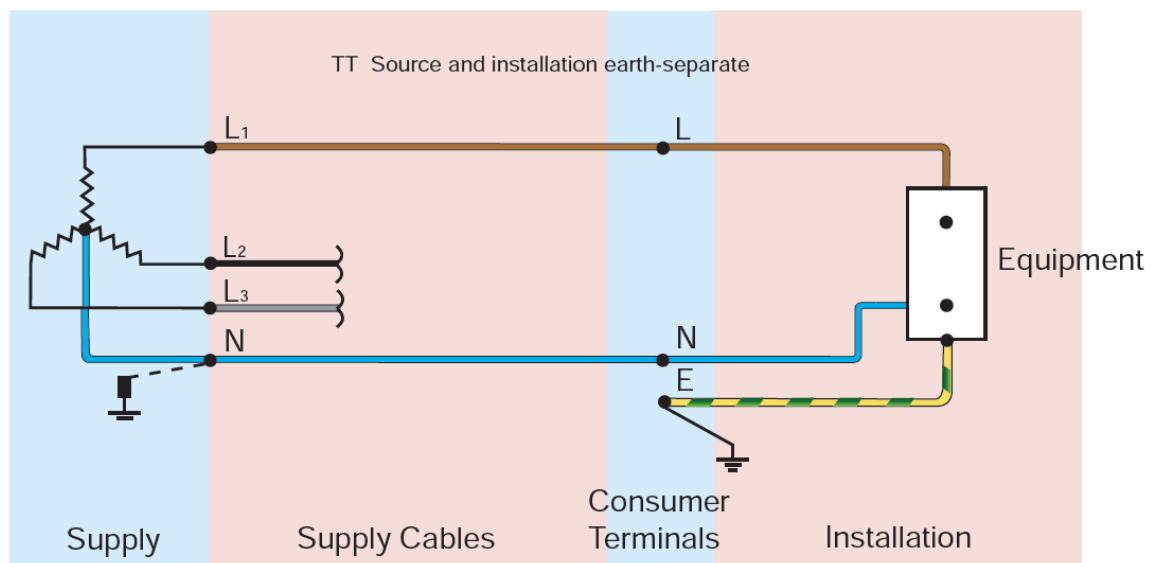
- 裝置的所有外露非帶電金屬部分均連接至接地極。
- 電源可透過一刻意安裝的接地阻抗連接至地，或與地隔離。



● TT 系統 (此為香港現時採用的供電系統)

特點：

- 用戶須自行裝設接地極，該接地極與電源的接地必須作電氣性獨立。
- 裝置的所有外露非帶電金屬部分均連接至用戶的接地極。
- 供電商自行裝設接地極，該接地極與用戶的接地必須作電氣性獨立。



- **接地安排 (Earthing arrangement)**

接地安排的種類

接地安排包括：

- 接地極；
- 接地導線；
- 總接地終端；
- 電路保護導線；
- 總等電位接駁導線；及
- 輔助等電位接駁導線。

- **接地極的類別 (Type of earth electrode)**

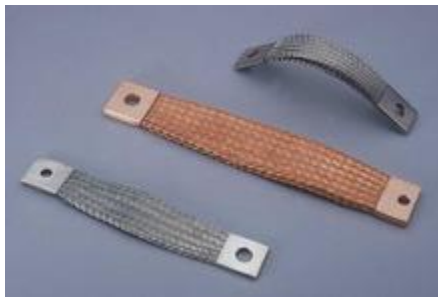
銅接地棒

銅接地棒的總直徑，不應小於 12.5 mm；不銹鋼或鍍接地棒，總直徑不應小於 16mm。



接地帶

接地帶的截面積應不小於 25 mm x 3 mm 的銅帶；或線。



接地板

接地銅板應使用不小於 3 mm 厚，而面積不超過 1200mm x 1200 mm 的。銅板埋在地下的深度最少 500 mm。



其他安排：

- 固定裝置須要有有效的接地安排，包括與接地極連接；
- 由電力公司變壓器直接供電的固定裝置，其總接地終端須接至電力公司提供的接駁終端；
- 由電力公司地下電纜供電，而該電纜在供電點的終端有外露非帶電金屬部份，則固定裝置的總接地終端須接至該外露非帶電金屬部份；
- 上二項的接駁即使終斷該固定裝置仍須符合對地漏電電流和接地故障電流的規定。

採用 TT 系統時應滿足的要求：

- 採用 TT 系統，除變壓器低壓側中性點直接接地外，中性線不得再行接地，且應保持與相線（火線）同等的絕緣水平。
- 為了防止機械斷線，中性線截面積應滿足以下要求：
- 相線的截面積 S ： $S \leq 16$ 平方毫米 中性線截面積 S_0 ： $S_0 = S$ （與相線一樣）；
- 相線的截面積 S ： $16 < S \leq 35$ 平方毫米 中性線截面積 S_0 ： $S_0 = 16$ ；
- 相線的截面積 S ： $S > 35$ 平方毫米 中性線截面積 S_0 ： $S_0 = S/2$ （相線的一半）
- 電源進線開關應隔離（能斷開）中性線，漏電保護器必須隔離（能斷開）中性線
- 必須實施剩餘電流保護（即必須安裝漏電保護開關），剩餘電流總保護和是及時切除低壓電網主幹線和分支線路上斷線接地等產生較大剩餘電流的故障

- 配電變壓器低壓側及出線迴路，均應裝設過電流保護，包括：短路保護和過負荷保護

接地線的作用：

- 當設備發生漏電時，漏電電流可以通過大地回流到變壓器的中性點，可以降低帶點的設備外殼電壓，降低人觸及設備外殼被電擊的危險程度
- 當發生單相接地故障時，接地電流通過大地流回變壓器中性點，使得接地電流很大，促使線路保護器可靠動作（特別是整定值符合規範的漏電保護器），切斷電源

TT 系統的缺點：

- 當電氣設備的金屬外殼帶電（相線碰殼或設備絕緣損壞而漏電）時，由於有接地保護，可以大大減少觸電的危險性。但是，低壓斷路器（自動開關）不一定能跳閘，造成漏電設備的外殼對地電壓高於安全電壓，屬於危險電壓。
- 當漏電電流比較小時，即使有熔斷器也不一定能熔斷，所以還需要漏電保護器作保護，因此 TT 系統難以推廣。
- TT 系統接地裝置耗用鋼材多，而且難以回收、費工時、費料。

現在有的建築單位是採用 TT 系統，施工單位借用其電源作臨時用電時，應用一條專用保護線，以減少需接地裝置鋼材用量。把新增加的專用保護線接地線和工作中性線 N 分開，其特點是：

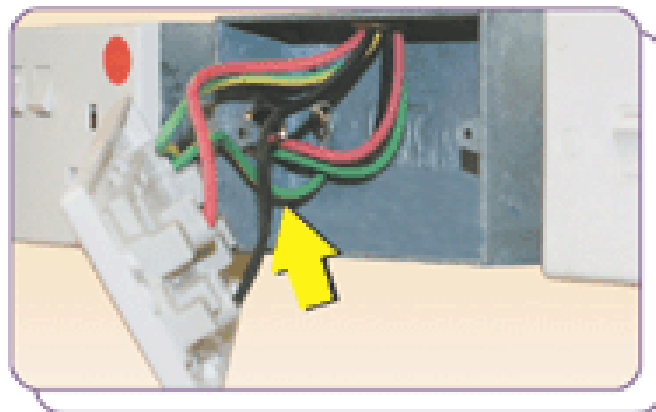
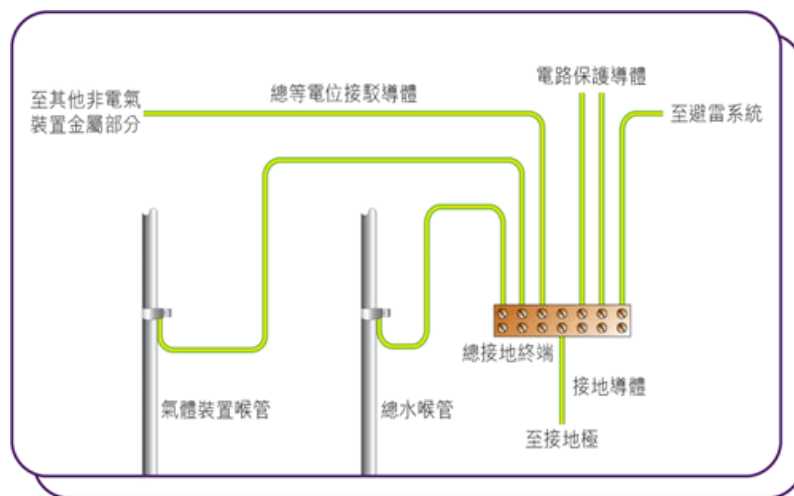
- 共用接地線與工作中性線沒有電的聯繫；
- 正常運行時，工作中性線可以有電流，而專用保護線沒有電流；
- TT 系統適用於接地保護占很分散的地方。

● 保護導體 (Protective Conductor)

保護導體的類別：

- 獨立的導線或電纜；
- 電纜的金屬護套或裝甲；
- 帶電電纜的一部份；
- 硬性鋼導管、線槽或管通；或
- 線路系統的金屬外殼；

- 電氣性連續待導體支承系統；
- 除上述外，其他的外露非帶電金屬部份不能用作其他器具的保護導體；
- 若保護導體由導管、線槽、管通、或電纜的金屬護套或裝甲組成，每一附件的接地終端與有關的線盒或其他外殼的接地終端間，須以一條獨立的保護導體連接(該附件包括插座的線盒)；
- 用作電路保護導體的匯流排槽緊接的分節，應以大小適合的保護導體(例如銅帶或連桿)連接。若匯流排槽製造商保證使用所提供的連接附件可確保匯流排槽鄰接的分節持續接地，則可免除這要求；
- 任何長度的軟性導管，皆應設有獨立而且大小適合的電路保護導體，確保設於該導管兩端之間的裝置持續接地。



插座之保護銅線

● 過流保護

過載與保護裝置的選擇

過流的定義是電流超過電路的額定值或導體的載流量。

過載(Over Load)是過流的其中一種情況，但過載發生時，通常電路仍是良好的。常見的情況是因為電路接駁太多負荷引致或因電動機起動產生電湧（起動電流約 1.5 至 6 倍運行電流）。

但「過流」常泛指電路的短路故障引起之巨大電流。短路故障電流是帶電導體與外露非帶電金屬部分或非電力裝置金屬部分間直接接觸所發生的電流。而短路故障分為「相對相短路」和「相對地短路」。短路電流和接地故障電流統稱故障電流。

電力(線路)規例工作守則要求，每一電路必須由一個或多個器件保護。在發生過流(Over current)或故障電流(Fault current)時，可自動和及時切斷電源，防止危險的產生。

常用保護裝置包括：

- 熔斷器(FUSE, 菲士)
- 微型斷路器 (Miniature Circuit Breaker, MCB) BSEN 60898
- 模製外殼斷路器 (Moulded-case Circuit Breaker, MCCB) BS4752
- 電流式漏電斷路器(Residual Current Circuit Breaker, RCCB) IEC61008

過載保護

- 主要目的是防止電路導體的溫度持續地上升，而引致絕緣、接頭、終端或導體周圍產生危險性損壞前將電流切斷。但在特殊情況下，例如電動機起動時，過載保護是可允許有短暫的過載電流，但當然起動次數是有限制的。
- 器件的電流設定值，不應低於電路的設計電流值。
- 器件的電流設定值，不應超出電路的任何導體的最低載流量。
- 使器件的有效操作電流，不應超出電路的任何導體的最低載流量的 1.45 倍。
- 若使用同一保護器件保護並聯導體，可按有關並聯導體載流量的總和計算。但這些導體必須：
 - a. 類別、長度、截面積和排列方法相同；
 - b. 全長並無分支電路；
 - c. 妥為安排，使能載送頗大程度上的等量電流。

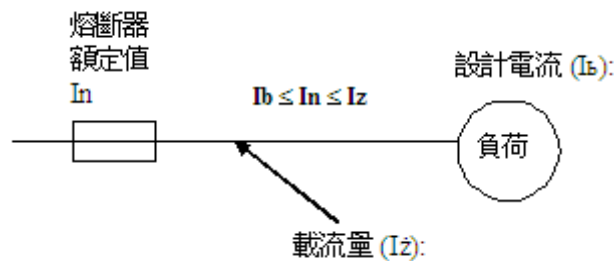
過載保護器件的選擇

過載保護器件的操作特性應符合下列各點：

- (a) 其標稱電流或電流設定值(I_n)不小於電路的設計電流(I_b)；
- (b) 其標稱電流或電流設定值(I_n)不超過電路的任何導體的最低載流量(I_z)；及
- (c) 有效啟動電流 (I_2)不超過電路的任何導體的最低載流量 (I_z)的 1.45 倍。

$$I_b \leq I_n \leq I_z$$

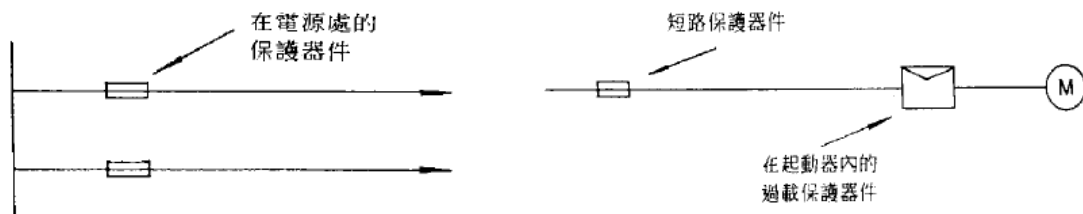
$$I_2 \leq 1.45 I_z$$



如果過載保護的斷流容量較預期短路電流為少，必須加上故障保護器件，確保其通泄能量不會超過過載保護器件的容量。通泄能量：故障電流由開始至達到保護器件中斷為止所產生的熱能量 (I_2t)。

過載保護器件的位置

用作過載保護的器件，應設於裝置內導體載流量數值減少的位置。載流量的減少是由於截面積、安裝方法、電纜或導體種類、或環境情況改變所致（如下圖 (a)）。



圖(a) 過載保護器件的一般位置

圖(b) 過載保護器件的另一可接受的位置

如短路保護器件達不到過載保護要求，可沿途另外安裝一過載保護器件，以達

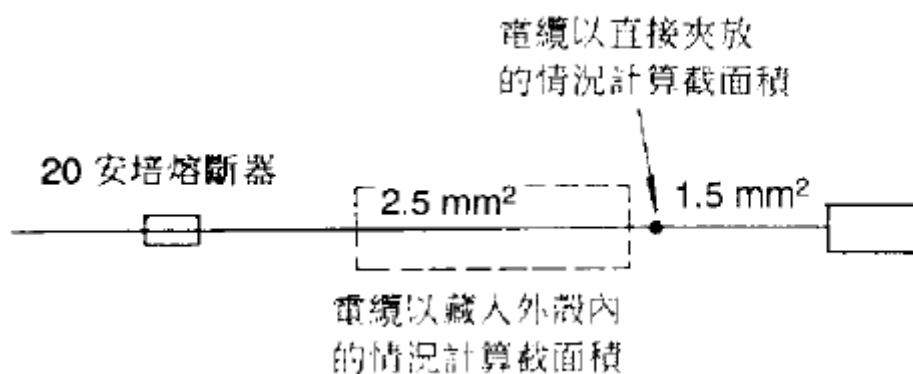
到準確過載保護的目的。

並聯導體的過載保護

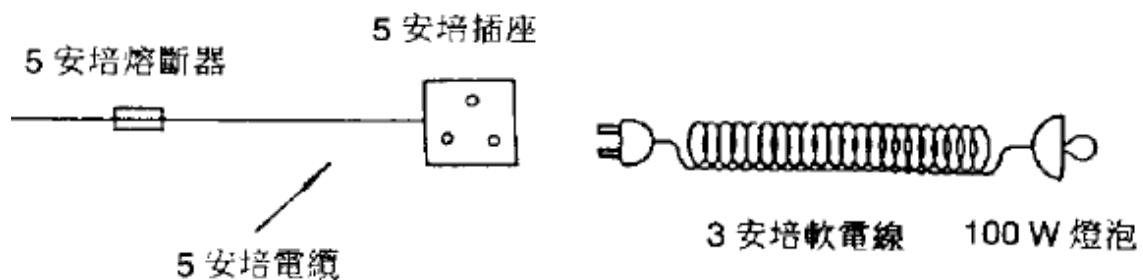
若並聯導體用單一個保護器件作過載保護，其 I_z 數值等於各導體載流量的總和。這情形不適用於環型最終電路。

免除過載保護器件的情況：

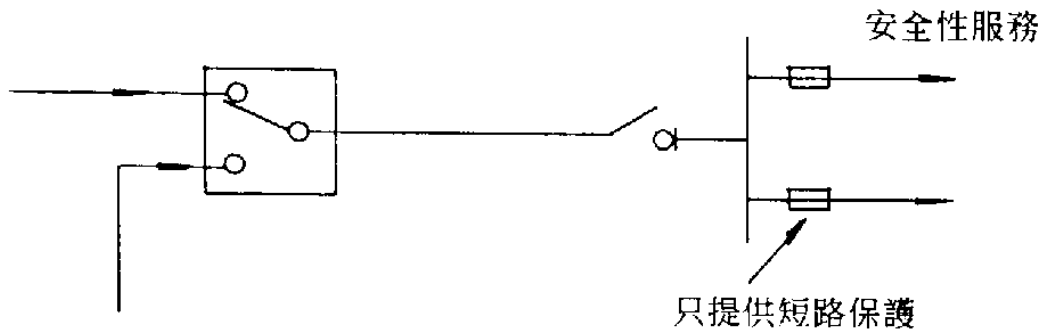
(a) 如下圖中，若 20A 熔斷器能有效保護 1.5mm^2 電線的過載情況，過載保護器件便可被免除。



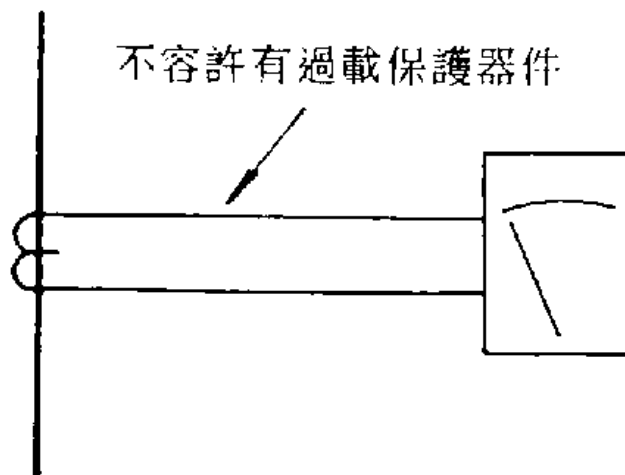
(b) 由於負荷或電源的特性，導體不會載送過載電流，如下圖：檯燈的軟線等。



(c) 電路供應的器具會因電路的意外開啟而造成比較過載情況更大的危險，例如安全服務的供電、起重用的電磁鐵。



(d) 電流互感器的二次側電路。



防止直接觸電的保護方法

用障礙物作為保護目的是防止人體直接接觸到帶電的帶電體、電線、電源等。

保護方法：

- 絕緣—使用絕緣物將帶電部份完全遮蔽，防止觸摸。
- 障礙板或外殼—使用障礙板或外殼將帶電部份分隔，防止觸及帶電體。
- 障礙物—設置障礙物以防止無意間觸及或接近帶電體。
- 接觸範圍外—用作防止無意間接觸帶電部份。間隔距離需足夠令人遠離帶電體。

安全裝置

- 保險絲—保險絲通常是設有預定電流熔解值的銅線。當進入的電流超過預定的熔解值，保險絲便會熔解及截斷，以防止過量的電流造成超負荷情況。

保險絲必須要安裝在帶電線(火線)上。如需更換保險絲，必須更換同一電流熔解值的保險絲。

- 斷路器-斷路器是利用電磁場的原理製成。進入的電流可令斷路器內的線圈產生磁力，當電流超過預定值(即起負荷)時，磁力增大至足以令斷路器的連接打開，截斷電源。
- 地線接駁-裝有地線接駁的目的是當有漏電情形下，提供低阻抗通路予故障電流在接地後放電。即當觸電時，電流經地線流走而避免進入人體造成傷害。
- 雙重絕緣-裝有雙重絕緣的電器除本身有基本絕緣外，還有一層獨立絕緣體包著以加強保護。雙重絕緣均附有[回]形標記。如電器是雙重絕緣種類便不需要接駁地線，因為雙重絕緣已可提供足夠的保護。
- 漏電斷路器-漏電保護又叫殘餘電流保護或接地故障電流保護。漏電斷路器的作用原理主要在於監察電路中的「中性線」及「帶電線」的運作情況。當電路出現不平衡時，即經「帶電線」流入電器的電流不是全部由「中性線」流回，部份電流從其他途徑流走（漏電）。
- 漏電斷路器立即探測到這種不平衡現象而在數微秒的時間內將電源切斷。動作電流值不宜超過 30 毫安培。
- 特低電壓-使用特低電壓 50 伏特以下的電動工具，就算有觸電的情況，人體所受的傷害亦可減到最少。如用特低電壓，便不一定需要地線的接駁。

佈線系統

佈線系統主要分為兩類：

- 明線系統及；
- 暗線系統。

明線系統(Surface Wiring)：

- 將有護套電纜直接夾放在或用線碼釘在牆身表面(非金屬表面)。依照《電力（線路）規例工作守則》附錄 7 安裝方法 1。
- 依照《電力（線路）規例工作守則》附錄 7 之指定安裝方法 12 至 14。

暗線系統

- 明喉 (Surface Conduit)：

將無、有護套電纜藏於牆上或天花板上的金屬或非金屬(燈喉)導管內。《電力（線路）規例工作守則》附錄 7 之指定安裝方法 3 及 5。

- 暗喉 (Concealed Conduit) :

將無、有護套電纜藏於金屬或非金屬導管內然後埋於牆裡或地台內。《電力（線路）規例工作守則》附錄 7 之指定安裝方法 4、6 及 7。

- 明線槽 (Surface Trunking) :

將無、有護套電纜藏在牆上或懸空的線槽內。《電力（線路）規例工作守則》附錄 7 之指定安裝方法 8。

- 暗線槽 (Concealed trunking) :

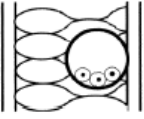

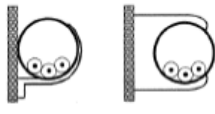
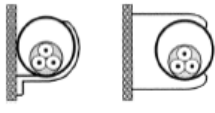
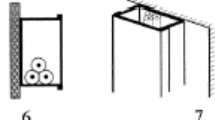
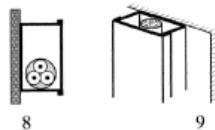
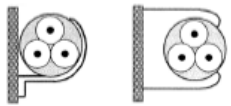

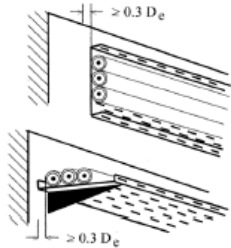
將電纜藏在牆內或地台下的金屬線槽內。《電力（線路）規例工作守則》附錄 7 之指定安裝方法 9 及 10。

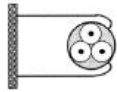

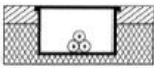
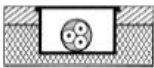
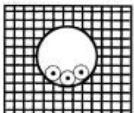
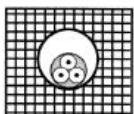
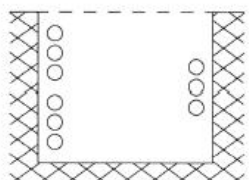
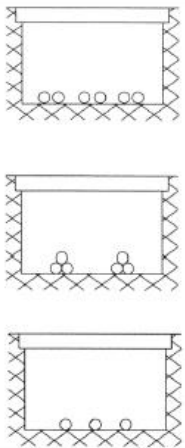
- 暗藏電纜 (Concealed Wiring) :

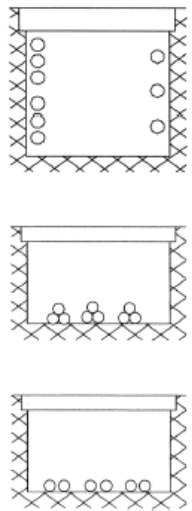
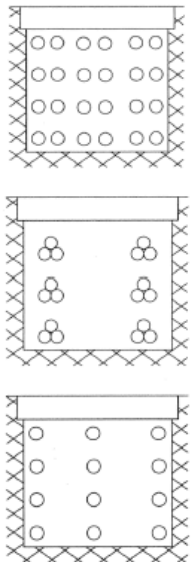
暗藏電纜通常以有保護層的裝甲電纜埋藏在地底，因地線體積較大故不能藏入牆內。（注意：若將 PVC/PVC 電纜直接藏入牆內，這種裝置方法不為電力公司所接納，原因是 PVC 外皮電纜機械保護性較弱，會引起危險。）

電線/纜的安裝方法

（以下內容引用自《電力（線路）規例工作守則》2015年版「附錄7」）

安裝方法			決定載流量的適當參考方法
編號	舉例	說明	
1		無護套電纜藏於隔熱牆內的導管內而牆身內層的傳熱導數不少於 $10\text{W/m}^2\text{K}$ (#1)	A
2		多芯電纜藏於隔熱牆內的導管內而牆身內層的傳熱導數不少於 $10\text{W/m}^2\text{K}$ (#1)	A
4		無護套電纜裝設於木質或磚石上的導管內，或裝設於與牆身距離少於導管直徑 0.3 倍的導管內 (#1)	B
5		多芯電纜裝設於木質或磚石上的導管內，或裝設於與牆身距離少於導管直徑 0.3 倍的導管內 (#1)	B
6		無護套電纜裝設於木質或磚石上的線槽內	B
7		6 – 水平延伸 (#2) 7 – 垂直延伸 (#1) (#2)	
8		多芯電纜裝設於木質或磚石上的線槽內	B
9		8 – 水平延伸 (#2) 9 – 垂直延伸 (#1) (#2)	
20		單芯或多芯電纜： – 固定於（直接夾放）或與牆身距離少於電纜直徑 0.3 倍的木質或磚石牆上 (#1)	C
21		單芯或多芯電纜： – 直接固定於木質或磚石天花板之下	C (用這安裝方法可能會產生較標準情況下高的環境溫度)
31		單芯或多芯電纜： – 於疏孔線架上 水平或垂直延伸 (#1) (#3)	E 或 F

安裝方法		決定載流量的適當參考方法	
編號	舉例 說明		
33		單芯或多芯電纜： － 與牆身距離多於電纜直徑 0.3 倍	E、F 或 G (#4)
34		單芯或多芯電纜： － 在托架上 (#1)	E 或 F
50		無護套電纜裝設於在樓板內的嵌入式電纜線槽內	B
51		多芯電纜裝設於在樓板內的嵌入式電纜線槽內	B
59		無護套電纜或單芯電纜裝設於磚石內的導管而磚石的傳熱阻率不多於 2K.m/W (#5)	B
60		多芯電纜裝設於磚石內的導管而磚石的傳熱阻率不多於 2K.m/W (#5)	B
117		電纜承托於開放式或有通風的地下混凝土線坑內的牆上而其間隔如下：－ － 單芯有護套電纜置於流動空氣中(任何電纜下面承托的金屬物不佔用超過平面面積 10%) － 2 或 3 條電纜垂直上下放置，電纜表面之間的距離至少等於電纜的總直徑；電纜表面與牆身之間的距離不少於電纜的直徑的一半 － 2 或 3 條電纜水平放置，間隔如上	E 或 F
118		電纜藏於在至少闊 450 毫米，深 300 毫米的封蔽式線坑內。此尺寸包括 100 毫米坑蓋 － 2 至 6 條單芯電纜表面相隔距離不少於一條電纜的直徑 － 1 或 2 組 3 條單芯電纜三角放置 － 1 至 4 條兩芯電纜或 1 至 3 條三或四芯電纜相距不少於 50 毫米	E 或 F 用表 A5(6) 所示的額定值因數

安裝方法		決定載流量的適當參考方法	
編號	舉例	說明	
119		<p>電纜藏於在至少闊 450 毫米，深 600 毫米的地下混凝土線坑內。此尺寸包括 100 毫米坑蓋</p> <p>6 至 12 條單芯電纜以 2 或 3 個扁平排列組合放在線坑的垂直旁壁上，電纜之間相距一條電纜的直徑，且電纜組合之間相距不少於 50 毫米</p> <p>或</p> <p>2 至 4 組 3 條單芯電纜三角放置，且放置組合之間相距不少於 50 毫米</p> <p>或</p> <p>4 至 8 條兩芯電纜或 3 至 6 條三或四芯電纜相距不少於 75 毫米</p> <p>所有電纜距離線坑旁壁不少於 25 毫米</p>	E 或 F 用表 A5(6) 所示的額定值因數
120		<p>電纜藏於在至少闊 600 毫米，深 760 毫米的地下混凝土線坑內。此尺寸包括 100 毫米坑蓋</p> <p>12 至 24 條單芯電纜：</p> <p>以 2 或 3 條電纜為一組合扁平排列，電纜之間相距一條電纜的直徑，且電纜組合之間水平或垂直相距不少於 50 毫米</p> <p>或</p> <p>單芯電纜三角放置，且放置組合之間水平或垂直相距不少於 50 毫米</p> <p>或</p> <p>8 至 16 條兩芯電纜或 6 至 12 條三或四芯電纜水平或垂直相距不少於 75 毫米</p> <p>所有電纜距離線坑旁壁不少於 25 毫米</p>	E 或 F 用表 A5(6) 所示的額定值因數

- #1 必須注意在電纜垂直延伸時通風是否受阻。環境溫度在上方垂直分段可能會較高。
- #2 在附錄 6 就安裝方法 B 給予的數值是單一線路的。如果有多於一個線路在線槽內，有關於表 A5(3) 的組合因數，將不論是否有內部障礙或分隔，皆為適用。
- #3 D_e 是多芯電纜的外圍直徑
 - 2.2 x 電纜直徑，如果三條單芯電纜是三角放置，或；
 - 3 x 電纜直徑，如果三條單芯電纜是扁平放置
- #4 表 A5(3) 的因數亦可使用。
- #5 磚石的傳熱阻率不多於 2K.m/W。所指磚石包括混凝土、灰泥或同類材料 (不包括隔熱材料)

低壓裝置安裝及保養維修（實務技能）（三級）教材套

能力單元 EMELIN310A

「根據圖則內容，進行低壓電力系統及連帶裝置的安裝」

評核指引

1. 評核方式

如前所述，使用者可自行設計適合自身需要及教學對象的評核項目，以下是部份可行的例子：

- 設立期中、期末的實務考試
- 模擬的實務技能工作項目
- 就每一次的實務技能練習進行評分
- 設立工作實習，在實際工作中進行評估

使用者在設計課程時，亦應評核學員對這些知識的掌握程度。使用者應自行設計適合自身需要及教學對象就技術知識的評核項目，以下是部份可行的例子：

- 口試（例如模擬一工程項目的小組討論或面見，要求學員參與，設定評分標準）
- 筆試考核（設定筆試題目，考核學員的相關知識）
- 其他（例如實務演示、視像記錄等）

上述例子可混合使用。無論採用何種評核方式，使用者必需考慮本能力單元的教學內容既以實務技能為主，亦包括技術知識；且應顧及其資歷架構 3 級之水平。在設計評核方式時，應切合這些面向，包括能有效地測試學員對能力單元的內容的掌握。以此為邏輯，實務試會是較為主要的評核方式。

以下是以實務試作為評核模式的示範例子：

- 評核模式為：實務試

2. 評核方式設計範例

為檢視學員之學習進度是否有所增長，進而檢視教學成果，本指引建議在整個教學過程中，至少設兩次評核活動，例如一次為期中考試（即持續評核）；另一次為期末考試。

無論評核模式如何，試題內容應配合教學進度。此外，試題內容亦理應配合教學內容及本能力單元所涵蓋之知識範圍。

使用者應準備試題庫，預先編撰足夠數量之試題，確保每次評核時，題目不至過份重複；建議試題庫之題目數量應為實際考試題目數量之 4 倍

另外，為確保評核質素，使用者應定時檢討試題內容，視乎需要更新試題，以確保所考核之內容為該領域之最新知識，貼近業界現況；本指引建議培訓機構至少每一年進行一次試題檢討。

3. 評核項目與預定學習成效

設計評核方式時，應留意評核項目必需切合預期學習成效，確保兩者能充份配對。以本能力單元的預期學習成效及筆試的評核方式而言，兩者的配對如下：

評核項目	<u>預期學習成效一</u> 能列出所需執行的安裝項目和時間表	<u>預期學習成效二</u> 能掌握工地之實際情況和限制	<u>預期學習成效三</u> 能夠按電力裝置安裝圖則的內容及要求細則，進行低壓電力裝置的安裝工作	<u>預期學習成效四</u> (如使用者自訂其他預期學習成效)
評核項目一 (例如：持續評估——實務試 / 筆試等)	✓			
評核項目二 (例如：期末考試——實務試)		✓	✓	
..... (如有更多評核項目，可繼續延伸下去)			✓	✓

4. 評核試題範例

下頁是本指引所建議的評核方式（實務試）的試題範例樣本（附件 G-03），使用者可用作參考。該樣本只作參考之用，使用者就實際情況，自行編撰合理的評核內容。（本指引提供之樣本只作參考之用，並不涵蓋本能力單元之所有教授範圍）

5. 評核試題範例注意事項

- 本試題樣本只供參考之用；使用者於理解試題設計後，應自行發展及設計切合自身實際情況的實務試題。
- 本試題樣本只可視為實務試設計內的其中一個可能的考核項目；使用者應自行制定適合自身情況的實務試設計、考核項目的內容及數量、考核的所需時間等細節。
- 本試題樣本假設使用者在開辦課程時，已準備好能力單元內所涉及的教學設備、裝置、物料、工具等，因此不再重覆列出試題所需之物資清單。
- 同樣，本試題樣本雖設有評分準則及設有合格分數的百分比，惟只作為示範試題設計之用。使用者可參考本指引所提供之評分準則，在自行設計試題後，制定相應之評分準則，或設一評分表，細列學員於各考核項目之得分；並制定合格水平及條件。
- 為鞏固學員之安全意識，本指引建議如此樣本所定之評核準則，設一「安全要求」的合格要求，規定某些安全要求，若考生未能達標，即使工藝範疇達標，整體而言亦應視作不合格。相關要求可參見本試題樣本之「評核標準」部分。

附件 G-03

能力單元 EMELIN310A

「根據圖則內容，進行低壓電力系統及連帶裝置的安裝」

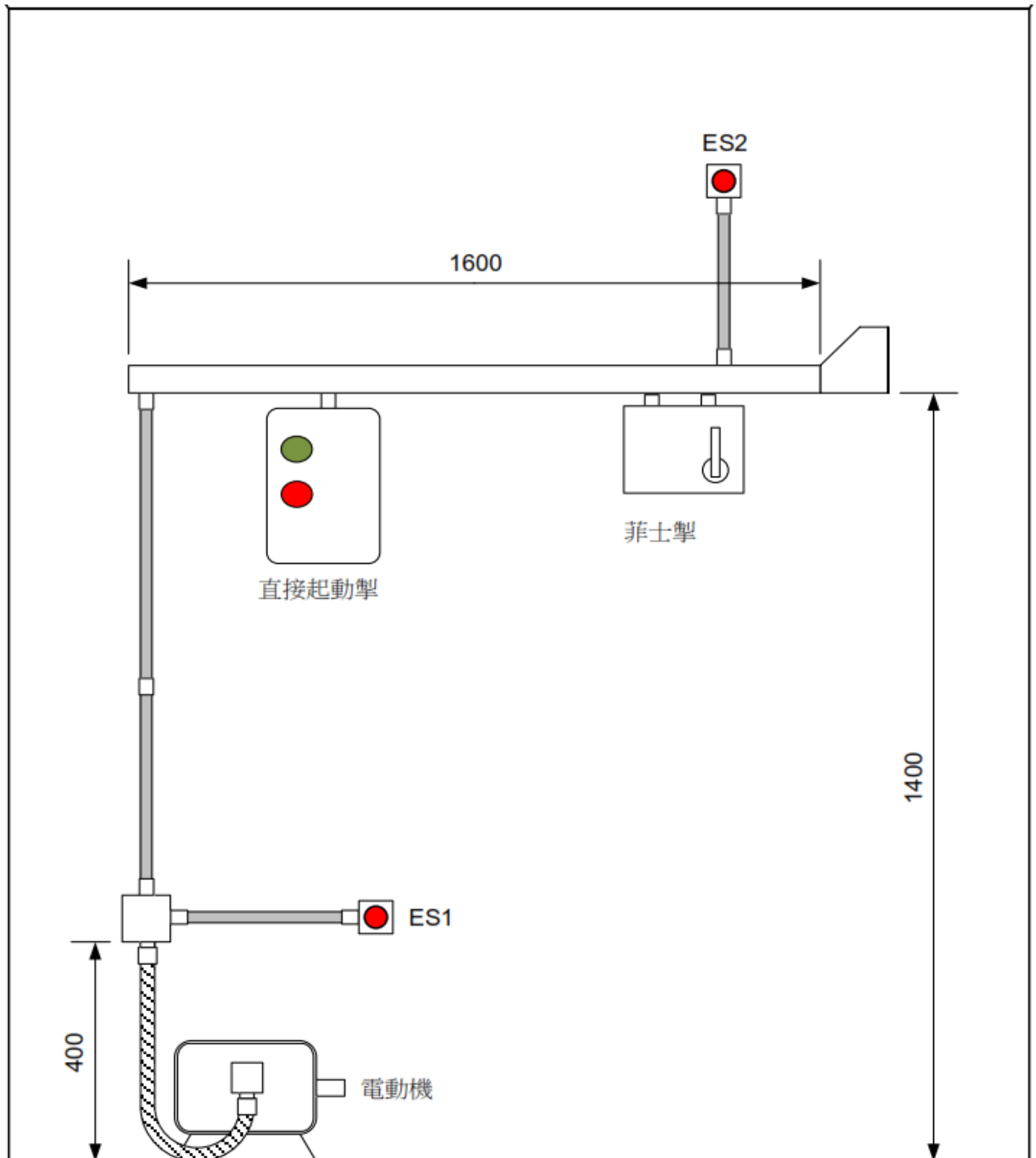
評核試題範例樣本

實務題工作要求：

1. 根據下頁設計圖之要求，在 3 小時內評估有關電路之金屬線槽的路徑、電線於金屬線槽的數量、顏色、大小和走向，並選擇適當配件；
2. 灰色的喉管表示用不限尺寸的舊鋼喉，未有標明的尺寸可自由決定；
3. 根據圖中之尺寸製作金屬線槽系統及其他附加佈線系統；
4. 根據圖中尺寸進行金屬線槽系統安裝及穿線，誤差率須為 $\pm 5\text{mm}$ ，須在適當地方加上支撐；
5. 製作及安裝金屬線槽系統工序及要求均須符合工作守則及相關條例之要求；
6. 進行相關之完工電力測試，並撰寫有關報告表；
7. 完成後再由導師評分。

電路要求特性：

- 電動機為可移動裝置，須由軟喉管供電；
- 30A 菲士掣提供三相三線電源給直接起動器，當直接起動器之「起動」掣按下後，370W 電動機作單向轉動，使用者放手後，電路也能給予記憶，電動機繼續作單向轉動；
- 當有使用者按下「停止」掣後，電動機失電並慢慢停止轉動；
- 控制電路須設有二個緊急停止掣，當有緊急情況時，只需按下緊急停止掣 ES1 或 ES2，電動機將停止轉動，其功能與直接起動器之「停止」掣相同。



評分標準：

評核項目	序號	百分比%	已達要求		尚未達要求
			超過 75% 表現 達致要求	超過 50% 表現 達致要求	少於 50% 表現達致 要求
電路功能	1	20	測試正確	第二次測試才 正確	超過第二 次測試才 正確
電線大小	2	20	大小正確		大小錯誤
電線顏色	3	10	顏色正確		顏色錯誤
配件或零件	4	10	與電路要求一致		與電路要 求不同
電路接駁	5	10	接線位穩固		接線位鬆 脫
	6	10	掣箱內留有適當 長度導線		掣箱內未 留有適當 長度導線
	7	10	導體及絕緣體無 破損	導體及絕緣體 發現一處破損	導體及絕 緣體發現 多處破損
	8	5	並無接線位過量 去皮	有一處接線位 過量去皮	多處接線 位過量去 皮
	9	5	電線直位及彎位 處理正確	電線直位及彎 位有一處處理 不正確	電線直位 及彎位有 多處處理 不正確
需要扣分 情況 (輸入總項 數)	D1	-10%	工作時，未能保持場地整齊，工具及工料亂放		
	D2	-20%	工作未有注意安全		
	D3	-20%	測試未有注意安全		
	D4	-10%	完工後沒有清理場地，工具及材料沒有放置妥當		

設備、材料、工具及場地建議

- 以下是本試題樣本所需要的設備、材料及工具列表
- 使用者應就每次考核的學員人數而準備足夠數量的物資
- 考核場地的要與實務教學場地的要求相同，然而使用者應考慮是否安排學員分批進行考核；或是於一次考核中安排多位導員擔任評核員，以使每位學員得到充足且公平的觀察及評價

材料	儀器	工具
電線	萬用錶	電動切割工具
襯管（外牙軟喉咀）	交流電流鉗錶	屈喉機
迫母		鋼尺
接駁套管		絞刀
杯臣及梳結喉管接駁		喉板
掣箱		穿線帶
配電箱		拉尺
菲士箱		角尺
急停掣		板手
直接起動開關掣		彈弓
插座		螺絲批
燈泡		電纜剪
燈座		開線鉗
鋼喉管		斜剪鉗
金屬軟喉管		平咀鉗
金屬線槽及槽蓋		尖咀鉗
螺絲		電工鎚銼
過路箱		鐵鋸
單位膠箱		金屬銼
喉碼		手提電鑽
無牙梳結		令梳
電工絕緣膠布		
1.1kW 三相電動機		

低壓裝置安裝及保養維修（實務技能）（三級）教材套

能力單元 EMELIT306A

「檢查、驗收及調試的低壓電力系統」

教學指引

1. 預期學習成效

依據本單元之能力單元指引，本單元課程之預期學習成效應為讓學員：

- 能夠按照指定的合約條款、圖則、檢查、驗收及調試計劃書等資料，明白檢查、驗收及調試有關工作項目
- 能執行低壓電力系統及連帶裝置的檢查、驗收及調試工作
- 能夠根據指定的檢查、驗收及調試結果，判斷所檢驗之裝置是否合格

上述乃本能力單元的預期學習成效，如使用者在設計課程時會整合「實務技能」內的所有能力單元，則除本能力單元的預期學習成效外，亦應設定「實務技能」的綜合預定學習成效，相關指引可見《低壓裝置安裝及保養維修（實務技能）（三級）教材套綜合指引》的相關部份。

使用者亦可視自身需要，調整預期學習成效。

2. 建議教學對象

由於本能力單元對教學對象並無特別前設，因此本指引建議教學對象同《低壓裝置安裝及保養維修（實務技能）（三級）教材套綜合指引》的第3部份所列之要求。

3. 導師資歷建議

導師資歷同《低壓裝置安裝及保養維修（實務技能）（三級）教材套綜合指引》的第4部份。

4. 教學模式及時數

此能力單元被歸類於「實務技能」範疇，偏重於實務練習；因此課堂面授的比重應該較多。另外，由於本能力單元涉及實務練習，使用者應注意師生比例，確保導師及其他教學人員的人手足以監督學員安全地進行實務練習。綜合上述所言，本指引建議教學模式如下：

- 建議教學模式為：課堂面授、實務練習
- 能力單元總學習時數為：60 小時
- 課堂面授與學員自學時間的比例建議為： 2:1
- 建議面授時數為： 40 小時
- 建議自學時數為：20 小時
- 建議評核時數：4 小時（包含於面授時數之內）
- 建議師生比例上限為：1:20

如依照上述設計，此能力單元的學習時數可設計如下：

建議學習時數			總學習時數	資歷學分
面授時數	自學時數	評核時數 (包含於面授時數之內)		
40	20	4	60	6

上述模式為建議；使用者可就收生條件、導師資歷、導師意見等各項因素，調整各項比例至切合實際情況之合理水平。

除上述的建議安排外，使用者亦可視自身條件及需要，調整教學模式。例如使用者如為公司或晚間培訓機構，則可考慮將課程設計為非全日制，雖然整體培訓日數可能會延長，卻能方便教學對象修讀課程。設若使用者能安排全日制上課，而教學對象亦能配合，則可考慮設計全日制課程，有助縮短整體課程日數。

使用者亦可視教學對象的條件及背景，調整教學時數的分配。例如若學員的程度較為初級，則可考慮增加面授時數，並減少自學時數；若學員程度較高，則可考慮減少面授時數，增加自學時數。惟使用者如希望增加自學時數，應該注意實務練習相對地較難以自學的方式進行；如在設計本能力單元課程時較為偏重實務練習的話，則應該避免過多的自學時數；或要設計能夠進行自學的課程內容，作為彌補。

指引重點：

課堂面授及實習，面授與自學時數比例、教學模式等可視乎需要調整。

5. 教學地點及設備要求

本能力單元偏重實務技能，授課模式主要為實務教授及練習，因此本指引建議教學地點及設備之基本要求如下：

- 實務技能課室面積以能容納所有師生及器材而不至擠迫為佳；建議人均空間應達 1.1 平方米或以上

本能力單元除實務技能外，亦有講授理論知識之需要，為應付此部分之教學需求，本指引建議相關理論知識部份之教學地點應具備以下條件：

- 配備一般講課設備（如白板及粗體筆、投影機、投影螢幕、電腦、擴音系統、椅子、桌子等）之課室
- 課室面積以能容納所有師生而不至擠迫為佳；建議人均空間應達 1.1 平方米或以上

若受限於資源或空間，使用者可在設計課程時，將理論知識部分和實務技能部分安排於不同之課室進行；惟本指引建議使用者安排兩個部分之上課地點為同一課室，而課室之設備及條件又能同時滿足兩個部分之需求為佳，以便導師在上課時可以直接配之實物進行講解，提高教學成效。

指引重點：

課室應配備基本講課設備，並足以提供師生舒適的空間。

本能力單元之建議教學物資如下：

物資名稱	數量	備註
金屬線槽	足夠實務技能練習及考核之用	使用者應視乎課程設計，準備足夠之左述物資，以供導師授課講解、學員於課堂練習以及期末實務考試之用
PVC 喉及鋼喉	足夠實務技能練習及考核之用	
13A 電力插座	足夠實務技能練習及考核之用	
燈座及燈泡	足夠實務技能練習及考核之用	
四位三相配電箱	足夠實務技能練習及考核之用	
錶前掣	足夠實務技能練習及考核之用	
仟瓦時錶	足夠實務技能練習及考核之用	
基本電工物料	足夠實務技能練習及考核之用	
電工工具	足夠實務技能練習及考核之用	

6. 面授及自學時數安排

使用者應自行設計及決定每一節課堂或培訓時段的時數，以此安排面授時數、自學時數、以及每個時段內所教授的課題。以下是一個課時安排的例子：

	課堂或培訓時段	面授時數	自學時數
	第 1 節	4	2
	第 2 節	4	2
	第 3 節	4	2
	第 4 節	4	2
	第 5 節	4	2
	第 6 節	4	2
	第 7 節	4	2
	第 8 節	4	2
	第 9 節	4	2
	第 10 節	4	2
總計		40	20

7. 學習活動、自學活動安排

學習活動指使用者應該在課堂面授時段進行的教學活動。

由於使用者來自不同背景，培訓的目的及設計不可能相同，因此本指引不會規定學習活動內容，使用者需自行設計適合的學習活動。以下是一些建議及例子：

一般而言，可行的學習活動包括但不限於：

- 課堂導師講授
- 導師、學員互相進行提問解答
- 使用實例個案分析
- 設計模擬個案分析
- 展示實物進行講解
- 導師使用實物示範演練
- 播放有關實務工作的影片然後作討論分析
- 學員在導師指導下使用實物練習
- 學員分組進行討論然後進行匯報
- 參觀實際工作場所
- 邀請嘉賓進行專門講解

無論使用者是培訓機構或是行內企業，皆可考慮設計上述學習活動。以下在設計本能力單元的學習活動時可參考的活動例子：

- 課堂導師講授
- 導師、學員互相進行提問解答
- 使用實例個案分析
- 設計模擬個案分析
- 展示實物進行講解
- 導師使用實物示範演練
- 播放有關實務工作的影片然後作討論分析
- 學員在導師指導下使用實物練習
（例如刻意製作損壞的電力器具，要求學員檢查並維修）
- 參觀實際工作場所
（例如在實際工作場所中進行實習）
- 邀請嘉賓進行專門講解

自學活動應該限於學員能夠獨自於家中安全進行的學習活動。

使用者應自行設計自學活動的安排，如有需要亦應為自學活動編製教材。以下是自學活動的例子：

- 溫習教學筆記
- 閱覽補充資料、參考資料
- 於指定網站瀏覽補充資料、參考資料
- 一些簡單習作，例如工作紙、不納入評核計分的問題集；形式可參考「評核指引」及試題樣本
- 觀看一些關於工藝方法、步驟、實物、工具的照片或影片

以本能力單元而言，自學活動建議（但不限於）如下：

- 溫習教學筆記
- 閱覽於「教學資料範例」所列的參考資料
- 閱覽機電工程署於網上刊登及出版的相關刊物
- 供電商於網上刊登及出版的相關刊物
- 參考「評核指引」及試題樣本製作的問題習作
- 觀看關於工藝方法、步驟、實物、工具的照片或影片

低壓裝置安裝及保養維修（實務技能）（三級）教材套

能力單元 EMELIT306A

「檢查、驗收及調試的低壓電力系統」

教學資料範例

1. 能力單元說明

本能力單元之授課範圍理應如資歷架構秘書處所編撰之「EMELIT306A 檢查、驗收及調試的低壓電力系統」能力單元說明內所定；請參閱下頁的能力單元說明（附件 H-01）。

能力單元說明雖然劃定了教學範圍，但使用者亦可視乎自身需要進行一定的調整。例如若使用者是公司，希望以教材套為藍本設計在職培訓現職的員工，則可調整教學範圍至適合其公司自身的面向，包括所採用的工程規格、圖則、術語、裝置名稱、分工結構、員工的溝通方式等等，使設計更切合其公司的工作需求。設若使用者是教學組織，並未有特定某一確切職位的在職培訓，則可制定較為廣闊的教學範圍，不必重點針對某一系統的知識。

本能力單元之教學順序可跟從其能力單元說明之順序，但如使用者認為有需要，亦可更改順序至合適的狀況。

附件 H-01

「EMELIT306A 檢查、驗收及調試的低壓電力系統」

能力單元說明

1. 名稱	檢查、驗收及調試的低壓電力系統
2. 編號	EMELIT306A
3. 應用範圍	用於低壓配電地底電纜直接供電的簡單電力供電系統上，能執行低壓電力系統及連帶裝置之檢查、驗收及調試工作。
4. 級別	3
5. 學分	6
6. 能力	<p style="text-align: center;"><u>表現要求</u></p> <p>6.1 認識低壓電力配電系統的結構，以及各部份裝置或電路保護器件之檢查、驗收及調試要點</p> <ul style="list-style-type: none"> ◆ 認識由低壓配電地底電纜直接供電的低壓電力系統及連帶裝置之驗收及調試文件的內容，文件包括：合約細則、圖則、檢查、驗收及調試計劃書、電力設備製造商之檢查及調試手冊等資料 ◆ 認識低壓電力系統有關之裝置或器件的檢查、驗收及調試要點和合格準則 <p>6.2 執行簡單的檢查、驗收及調試工作</p> <ul style="list-style-type: none"> ◆ 對由低壓配電地底電纜直接供電的低壓電力系統及連帶裝置，包括各類開關、匯流排箱、配電箱、總線、供電質素控制系統、操作控制系統、接地系統、避雷系統、照明系統等設備，能協助執行基本檢查、驗收及調試工作，包括使用各類測試錶，例如：萬用錶、鉗錶、絕緣阻值測試錶、接地故障環路阻抗錶等 <p>6.3 檢查、驗收及調試低壓電力系統的專業處理</p> <ul style="list-style-type: none"> ◆ 對低壓電力系統及連帶裝置的檢查、驗收及調試所完成的報告，根據客戶的要求及國際標準所列明的規格，來判斷所檢驗之裝置是否達致合格

7. 評核指引	此能力單元的綜合成效要求為： (i) 能夠按照指定的合約條款、圖則、檢查、驗收及調試計劃書等資料，明白檢查、驗收及調試有關工作項目； (ii) 能執行低壓電力系統及連帶裝置的檢查、驗收及調試工作；及 (iii) 能夠根據指定的檢查、驗收及調試結果，判斷所檢驗之裝置是否合格。
8. 備註	

2. 教學材料

依據本指引之教學設計，本單元之面授課堂時數與學員自學時數之比例為 2:1，視乎使用者的課程設計，學員進行自學的時間相對較少。即便如此，除教學筆記外，使用者亦可加入其他教學材料，讓教材更為豐富，以下是該等材料的可能例子：

- 示範錄像
- 模擬的工作圖則
- 相關的規例及工作守則
- 網上的公開資料
- 實物教具或其圖片

以下所列之參考資料乃為教學一方所設，其程度之深及範圍之廣未必切合本能力單元所需，培訓機構若要以下列資料為基礎編撰教材，應配合教學對象之條件及本能力單元之涵蓋範圍作出調整，並需留意版權問題。部分參考資料可能未有中文譯本，培訓機構如以該等資料為基礎編撰教材，應將其內容轉譯為中文，以切合教學對象之程度。

本能力單元之建議參考資料如下：

1. 《電力（線路）規例工作守則》（必須為最新版本），可於機電工程署網站免費下載，此指引編寫時之最新版本為 2015 年版
2. 《低壓掣櫃》。港九電器工程電業器材職工會。
3. 《電力裝置實用手冊——第三版》。2007。陳樹輝。萬里機構
4. 《最新電力測量儀器用法圖解（第一冊）》。成發電機機械工程公司。
5. 《電氣識圖》。呂慶榮。化學工業出版社。
6. Darrell Locke. 2008. *Guide to the Wiring Regulations 17th Edition IEE Wiring Regulations (BS 7671: 2008)*. John Wiley & Sons, Ltd.

3. 教學筆記範例

下頁是一份教學筆記範例（附件 H-02）的樣本，使用者在編撰教材時可作參考。該樣本只作參考之用，使用者就實際情況，自行編撰合理的教材。（本指引提供之樣本只作參考之用，並不涵蓋本能力單元之所有教授範圍）

4. 教材內容與應用

本指引建議教學內容應該盡量配合預定培訓工種的工作內容，本能力單元的教材在內容上亦應該能配合應用於預定培訓工種的工作內容，以本能力單元的教學內容而言，以下是其中一種應用方式的例子：

- ◆ 使電工 / 電氣打磨裝配工 / 電氣佈線工 / 控制板裝配工 / 電纜接駁技工 / 機電業技術員 / 機電維修員 / 機電工程科文 / 管工 / 監督員 / 機電工程科文 / 管工等工種人員，在進行工程工作時，於低壓配電地底電纜直接供電的簡單電力供電系統上，能執行低壓電力系統及連帶裝置之檢查、驗收及調試工作。

使用者應該設計適合自身需要的應用方式，但以本能力單元而言，以下關鍵課題必需涵蓋：

- ◇ 低壓電力配電系統的結構
- ◇ 首次檢查
- ◇ 定期檢查
- ◇ 測試
- ◇ 發出證明書的程序

附件 H-02

能力單元 EMELIT306A「檢查、驗收及調試的低壓電力系統」 教學筆記範例樣本

1. 認識低壓電力配電系統的結構，以及各部份裝置或電路保護器件之檢查、 驗收及調試要點

（此部份引用自機電工程署之《電力（線路）規例工作守則》2015 年版「守則 19」）

守則 19 首次檢查、測試及發出證明書

19A 簽發電力裝置完工證明書

(a) 簽發有關設計的證明書

當現有裝置在新工作、改裝或增設工作設計完成後，在安裝之前，應由一名註冊電業工程人員簽發證明書，證實有關設計符合線路規例的規定。

(b) 簽發有關裝置的證明書

當裝置完成後，或當現有裝置的修理、改裝或增設工程完成後，應由一名註冊電業工程人員檢查、測試及簽發證明書，證實線路裝置已依照有關設計完成，並且符合線路規例的規定。

(c) 如果安裝、改裝或增設工作是由同一名電業工程人員負責設計、檢查及測試，該人應按照(a) 及(b) 節的規定簽發設計和安裝工作兩者的證明書。

(d) 當某一裝置進行修理、改裝或增設工作，只有裝置中受影響部分才需檢查、測試及發出證明書。

(e) 上文(a) 及(b) 節所規定簽發的證明書，應使用署長所指定的表格(即完工證明書)。

19B 完工證明書

(a) 為符合規例第 19(1) 及 19(2) 條的規定，註冊電業工程人員及承辦商在電力裝置完成後，或在現有裝置的修理、改裝或增設工作完成後，應簽發完工證明書（即表格 WR1 而非表格 WR1(A)）予擁有人。

簽發證明書的工作應於該裝置通電使用前完成。

(b) 茲建議，為使接通電力供應的申請盡快得到處理，可將上述證明書的副本送交有關的供電商。

(c) 當某一電力裝置由多過一個部分組成，而個別的部分並非由同一名註冊電業工程人員作檢查及測試時，亦可由一名註冊電業工程人員簽發單一份證明書(即表格 WR1) 使包括該裝置的其中一些部分或所有部分，但他必須已收到由負責各有關部分的註冊電業工程人員簽發的適當證明書(即表格 WR1(A))。簡言之，表格 WR1 是簽發給固定電力裝置擁有人，而表格 WR1(A) 則是簽發給註冊電業工程人員。

(d) 每份證明書應按該證明書所規定，由註冊電業工程人員及／或註冊電業承辦商加以簽署。如果在電力條例第 35(3) 條許可的情況下沒有聘用註冊電業承辦商，則負責聘用該名註冊電業工程人員進行工作的電力裝置擁有人，應以註冊電業承辦商的身分簽署，其後並應承擔註冊電業承辦商的責任。

(e) 完工證明書的格式可向機電工程署客戶服務部索取或於網頁下載(網址為 www.info.gov.hk/forms)。

(此部份引用自機電工程署之《電力（線路）規例工作守則》2015 年版「守則 20」)

守則 20 定期檢查、測試及發出證明書

20A 規例第 20(1) 條所指定的固定電力裝置

設於下列類別房產內任何允許負載量的固定電力裝置，須最少每年作一次檢查、測試及領取證明書：

(1) 公眾娛樂場所

香港法例第 172 章《公眾娛樂場所條例》下所界定的公眾娛樂場所，包括可暫時或長期地容納公眾人士以供一次或多次演出公眾娛樂節目的任何地方、建築物、搭建物或結構物；這類節目包括任何音樂會，舞台劇，舞台表演，或音樂、戲劇或舞台劇性質的娛樂節目或節目的任何部分，任何電影放映，講座，講故事，馬戲表演，圖片、照片或書籍展覽，舞蹈、魔術或雜耍表演，雜技表演，異常的人或動物展覽，任何運動表演或競賽，任何賣物會，設計供遊樂用途的旋轉木馬、摩天輪或其他機動遊戲。

(2) 製造或貯存危險品的房產

(a) 供製造或貯存下列按香港法例第 295 章《危險品(通用及豁免)規例》(前稱《危險品(類別)規例》)分類的危險品的房產：

- 第 1 類 —— 爆炸品及炸藥
- 第 2 類 —— 壓縮氣體
- 第 3 類 —— 腐蝕性物質
- 第 4 類 —— 有毒物質
- 第 5 類 —— 散發易燃蒸氣的物質
- 第 6 類 —— 與水起相互作用後會產生危險的物質
- 第 7 類 —— 強烈助燃物質
- 第 8 類 —— 隨時可燃燒的物質
- 第 9 類 —— 有可能自燃的物質
- 第 9A 類 —— 獲豁免不受危險品條例第 6 至 11 條規限的可燃品
- 第 10 類 —— 其他危險物質

(b) 上述類別房產例子計有：危險品倉庫、危險品貯藏缸、氣體站、汽油及柴油的加油站、及石油氣站等。

(3) 高壓固定電力裝置

(a) 房產內加設有高壓固定電力裝置，而這些裝置是由高壓電源直接供電，須最少每年作一次檢查、測試及領取證明書。這類裝置的例子如下：

- (i) 由擁有人控制的高壓開關掣房及電力分站(如設於大型商業樓宇內者)；
- (ii) 大型機械及設備等類高壓固定裝置。

(b) 由低壓電源供電的高壓靜電器具及高壓放電照明，如霓虹招牌，並不視作高壓固定裝置，而只被視為低壓裝置的一部分。

20B 規例第 20(2) 條、20(3) 條及 20(4) 條所指定的固定電力裝置

(1) 工廠及工業經營內的固定電力裝置，當額定電壓為低壓而允許負載量超逾 200 安培(單相或三相) 時，須最少每五年作一次檢查、測試及領取證明書。

(2) 凡固定電力裝置設於不是守則 20A 或 20B(1) 所指的房產，當額定電壓為低壓而允許負載量超逾 100 安培(單相或三相) 時，須最少每五年作一次檢查、測試及領取證明書。這類裝置的例子計有：上升總線，保護導體，接地設施，以及升降機、水泵、房產內公用地方的公共照明和其他公用服務設施的電力供

應，以及住宅房產及辦公室內的固定電力裝置等。

(3) 設於下列其中一種房產內的低壓固定電力裝置，應最少每五年作一次檢查、測試及領取證明書：

- (a) 酒店或賓館；
- (b) 醫院或留產院；
- (c) 學校；
- (d) 《教育條例》(香港法例第 279 章) 第 2 條所列院校，包括工業學院及大學的房產；
- (e) 幼兒中心；及
- (f) 署長認為在發生電力意外時會引致嚴重災害的房產，署長可將通知書郵寄或遣專人送達該房產的擁有人，以指明該房產。

20C 定期測試證明書

(1) 須定期就裝置進行測試的擁有人應於測試證明書日期(即由註冊電業承辦商在表格 WR2 上簽署的“簽署日期”)起計的 2 星期內，將該證明書呈交署長加簽。擁有人將證明書呈交署長時，須就每份證明書繳交現行規例規定的加簽費。

(2) 當某一電力裝置由多過一個部分組成，而個別的部分並非由同一名註冊電業工程人員作檢查及測試時，亦可由一名註冊電業工程人員簽發單一份證明書使包括該裝置的其中一些部分或所有部分，但他必須已收到由負責各有關部分的註冊電業工程人員簽發的適當證明書。

(3) 測試證明書應使用署長所指定的表格，有關證明書的格式可向機電工程署客戶服務部索取或於網頁下載(網址為 www.info.gov.hk/forms)。

(4) 所有須定期測試的裝置，如於線路規例生效日期(1992 年 6 月 1 日)或該日之前接通電力供應，皆視為已於該日期作檢查、測試及領取證明書。

(此部份引用自機電工程署之《電力（線路）規例工作守則》2015 年版「守則 21」)

守則 21 檢查、測試及發出證明書的程序

21A 低壓電力裝置的檢查

應進行目視檢查，以證實所安裝的電力器具是否正確選擇並按照線路規例以及本守則的規定裝設，而且沒有明顯的損壞。目視檢查應按適當情況包括下列項目的檢驗：

- (a) 工作空間、接觸途徑及維修設施是否足夠；
- (b) 導體的連接；
- (c) 導體的識別；
- (d) 導體的大小相對於載流量及電壓降值是否足夠；
- (e) 所有器具是否正確連接，尤其是插座、燈座、隔離器、開關掣、電流式漏電斷路器、微型斷路器、及保護導體；
- (f) 是否設有防火障及防止熱效應的保護措施；
- (g) 防止直接觸及帶電部分的方法(在適當的情況下包括距離的量度)，即將帶電部分絕緣以作保護、或設障礙物或外殼以作保護；
- (h) 是否設有適當的隔離及開關器件；
- (i) 保護及指示器件的選擇和調校；
- (j) 電路、熔斷器、保護器件、開關掣、隔離器及終端的標誌；
- (k) 因應不利環境情況的器具及保護措施的選擇；
- (l) 是否具備危險及警告性的告示；
- (m) 是否具備圖表、指示及其他同類的資料；
- (n) 作保護或開關用途的單極器件，是否僅與相導體連接；
- (o) 故障防護的方法；
- (p) 如何防止彼此產生不利影響；
- (q) 是否設有低電壓保護器件；
- (r) 裝設的方法。

21B 低壓電力裝置的測試

(1) 安全

進行測試時應採取防護措施，而所用的測試方法應要妥善，即使測試中的電路出現故障，也不會對任何人或財產造成危險。

(2) 測試的次序

- (a) 以下項目如與裝置有關，最好依照所示的次序進行測試：
- (i) 保護導體(包括總等電位接駁及輔助等電位接駁) 的連續性；
 - (ii) 環形最終電路導體的連續性；
 - (iii) 絕緣電阻；
 - (iv) 極性；
 - (v) 接地極電阻；
 - (vi) 接地故障環路阻抗；
 - (vii) 各項保護器件的功能；
 - (viii) 各項器件的功能。

(b) 當任何測試顯示出有不符合規定之處時，則該項測試及先前測試的結果，亦可能受到所顯示的缺點影響，因此應該在矯正該項缺點後重複進行測試。

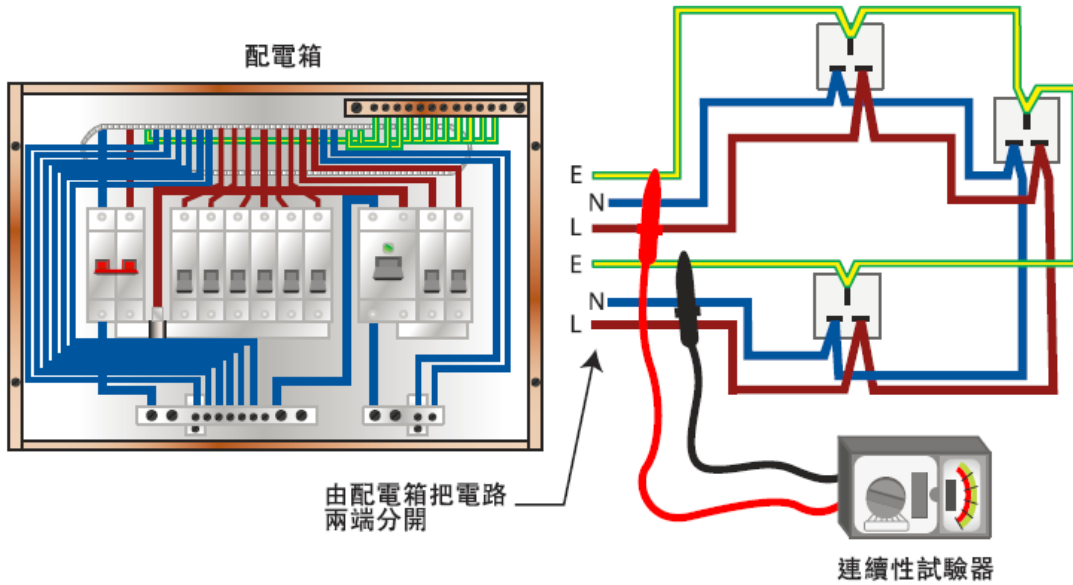
(3) 保護導體的電氣連續性

每一保護導體，包括用作等電位接駁的所有導體及任何非電氣裝置金屬部分，皆應作連續性測試。進行測試時，應在總線的位置把中性及保護導體互相連接，然後使用連續性試驗器在每一用電位的地線與中性線之間進行檢驗，該處所顯示的讀數應接近零。

(4) 環形最終電路的電氣連續性

(a) 環形電路應由配電箱開始作測試。應把構成相導體的兩條電纜的兩端分開，而所作的連續性測試應顯示出兩者之間的讀數接近零；在構成中性導線的兩條電纜以及構成保護導線的兩條電纜之間，亦作同樣的測試(見圖 21(1))。

電力（線路）規例工作守則



(註：符合守則21B(4)(b)才可使用本方法)

最終電路的電氣連續性測試

守則

21

圖

21(1)

(b) 上文(a) 節的測試方法，只適用於測試前曾全面檢查確保整條環形電路並無互連 (即多環路) 的情況。否則，應採用 BS 7671 指引 3 第 3 部所指定的測試方法。

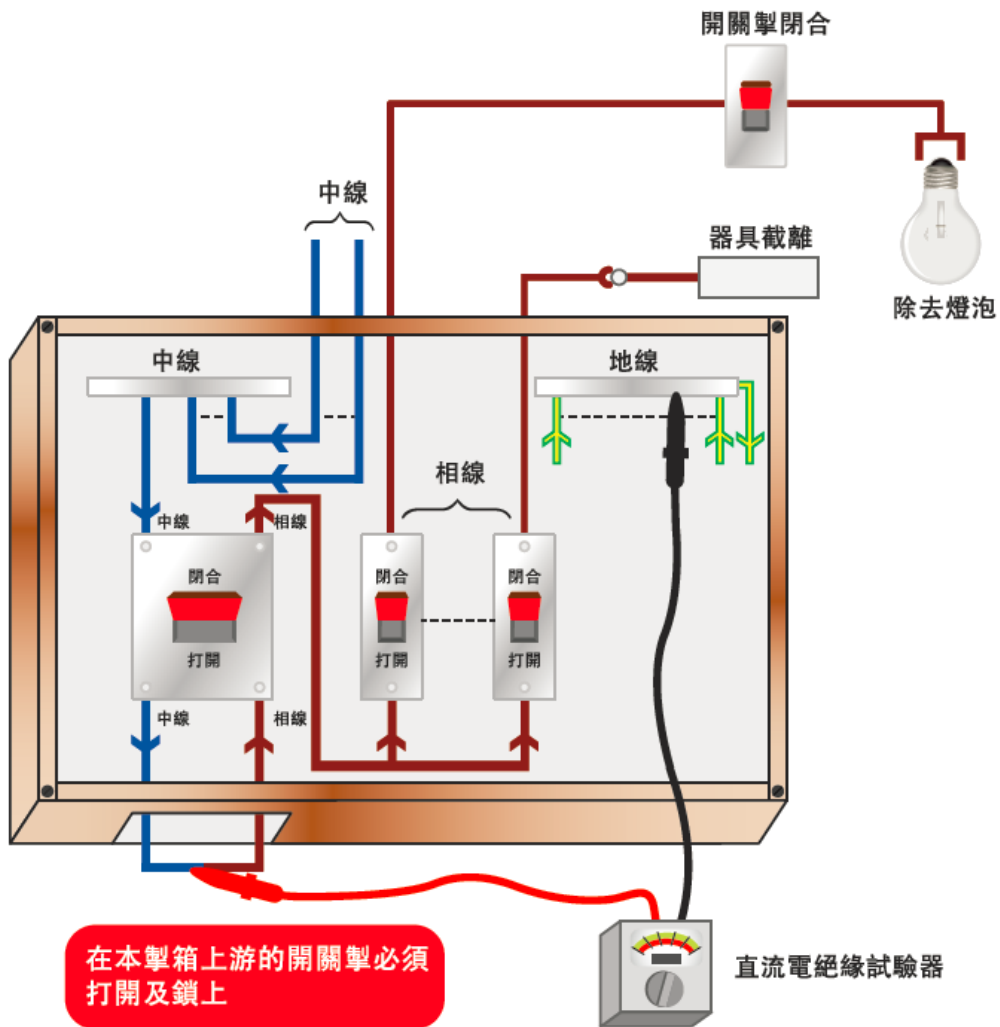
(5) 絕緣電阻

(a) 應使用合適的直流電絕緣試驗器來量度絕緣電阻。應小心確保測試中器具的絕緣能夠抵受測試電壓而不致損壞。

(b) 應分開測試主開關掣板及每個配電電路。對大型裝置進行這種測試時，可以把裝置的用電位分成多組。就此而言，“用電位”一詞包括每一用電點和每一開關掣。如插座、用具或照明器附有的開關掣，則可視作一個用電位。

(c) 在量度時，當所有熔斷連桿妥善裝好，所有開關掣和斷路器(如有可能，包括總開關掣) 定於閉合位置，以及線路的所有極或相皆已作電氣性連接時，其對地的絕緣電阻不應低於表 21(1) 所列的適當數值，見圖 21(2)A 及 21(2)B 所示。

電力（線路）規例工作守則



在本掣箱上游的開關掣必須
打開及鎖上

直流電絕緣試驗器

1. 位於配電箱內的總掣處於閉合狀態
2. 微型斷路器處於閉合狀態
3. 所有接地及等電位接駁必須妥善接好
4. 接地導體在測試時必須接駁至總接地匯流排

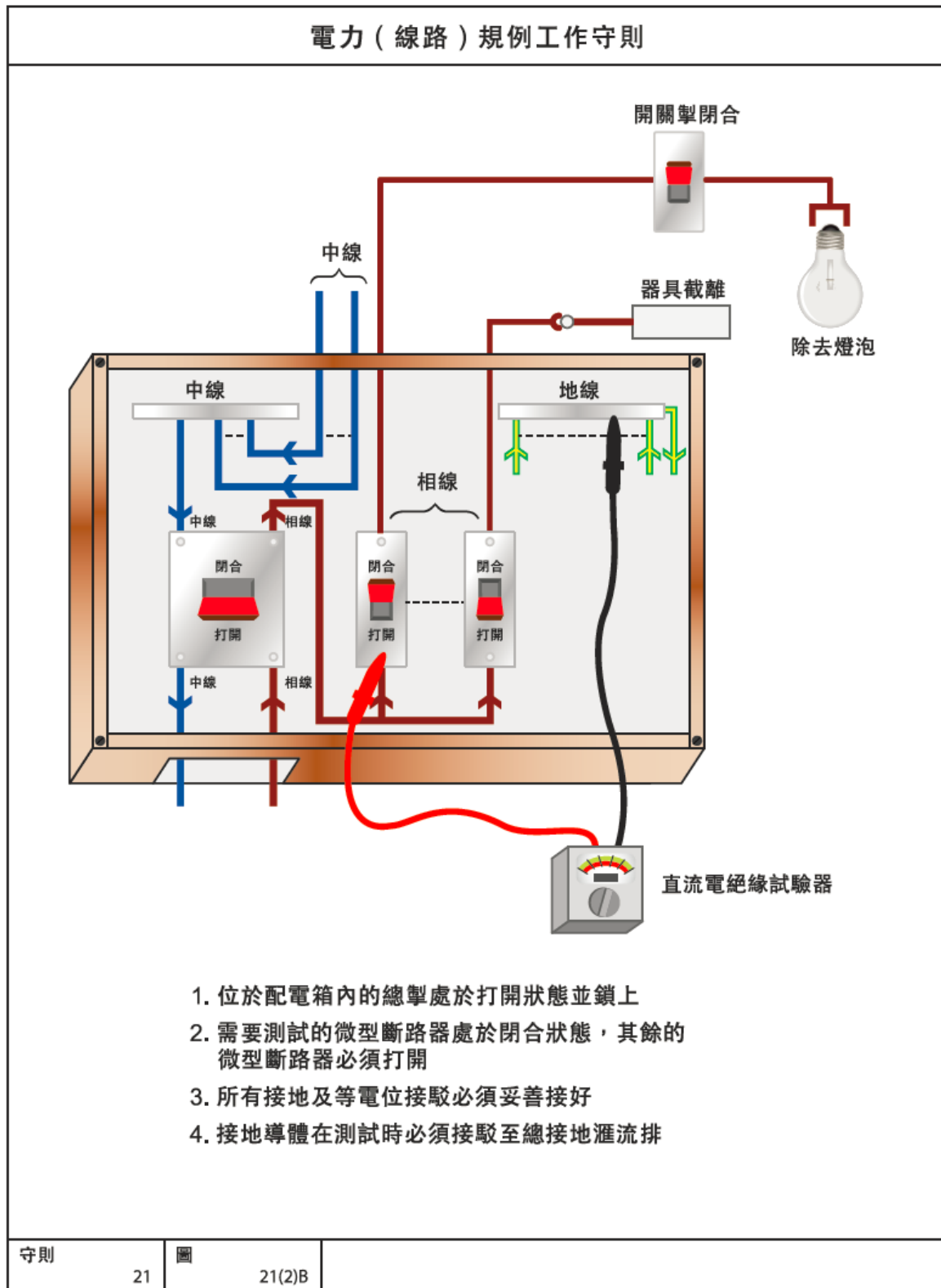
* 以上圖則只就相線及中線對地之量度作說明，若有關量度的數值不能令人滿意，應分開再量度相線對地及中線對地。

守則

21

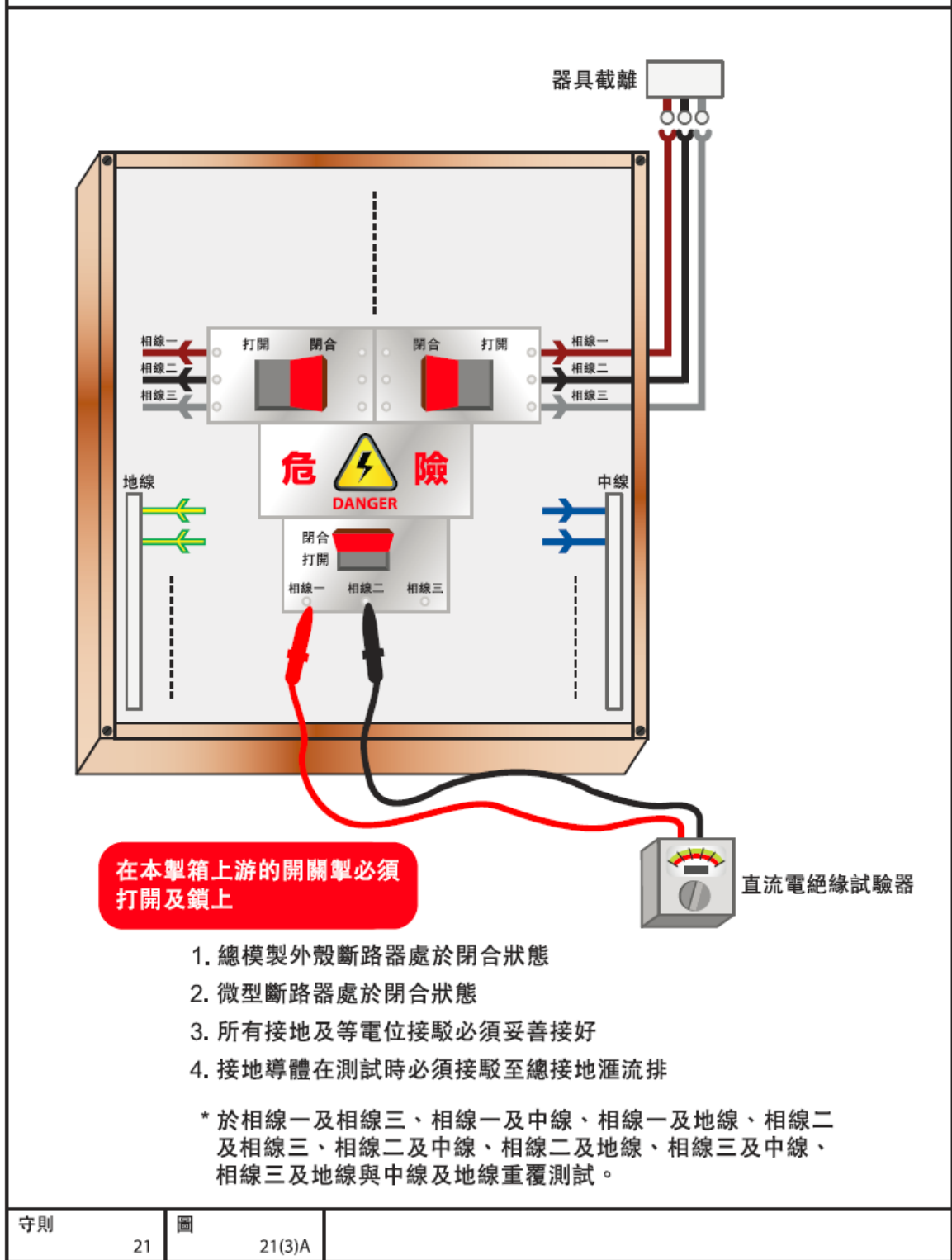
圖

21(2)A

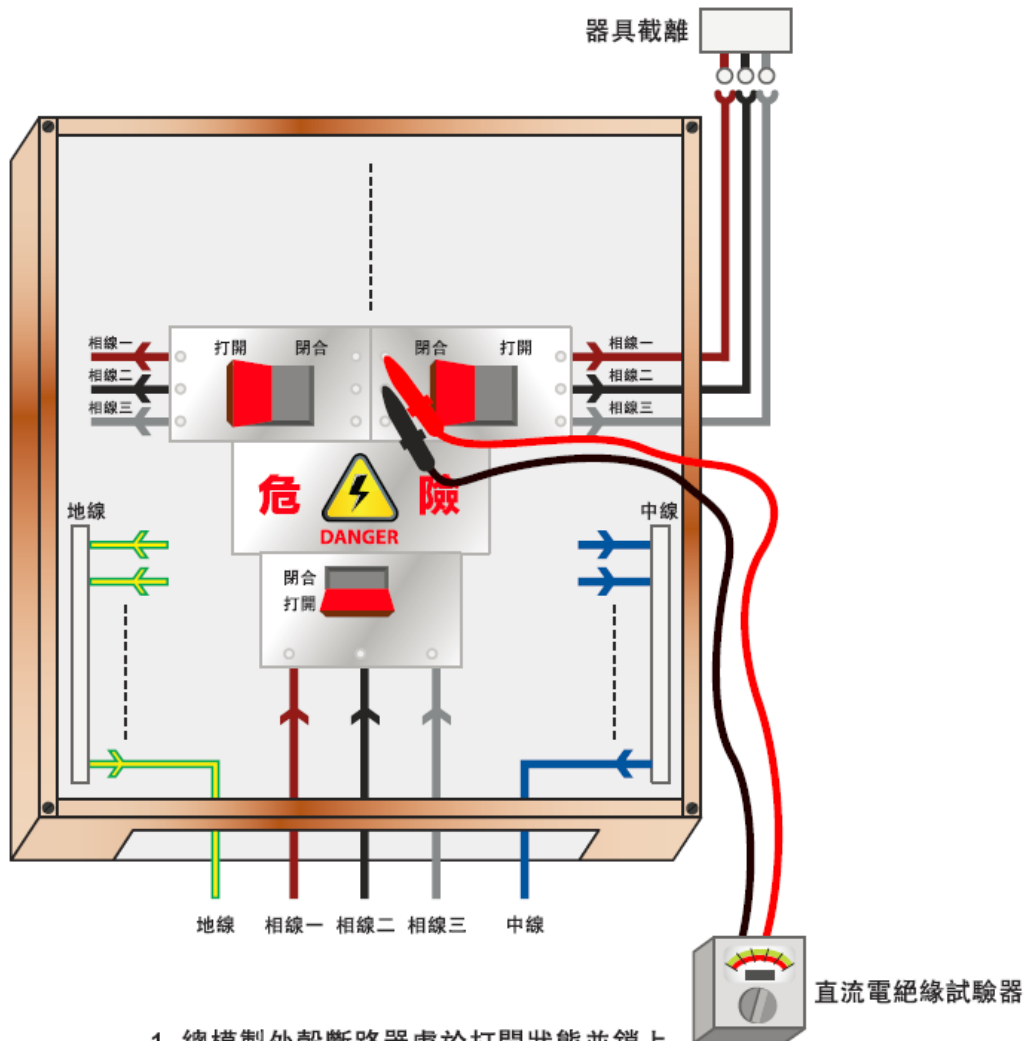


(d) 在量度所有連接至電源的任何一相或極的各導體，及所有連接至另一相或極的各導體時，一如圖 21(3)A 及 21(3)B 所示，絕緣電阻不應低於表 21(1) 所列的適當數值。

電力（線路）規例工作守則



電力（線路）規例工作守則



1. 總模製外殼斷路器處於打開狀態並鎖上
2. 需要測試的微型斷路器處於閉合狀態，其餘的微型斷路器必須打開
3. 所有接地及等電位接駁必須妥善接好
4. 接地導體在測試時必須接駁至總接地匯流排

* 於相線一及相線三、相線一及中線、相線一及地線、相線二及相線三、相線二及中線、相線二及地線、相線三及中線、相線三及地線與中線及地線重覆測試。

守則

21

圖

21(3)B

(e) 在進行測試中：

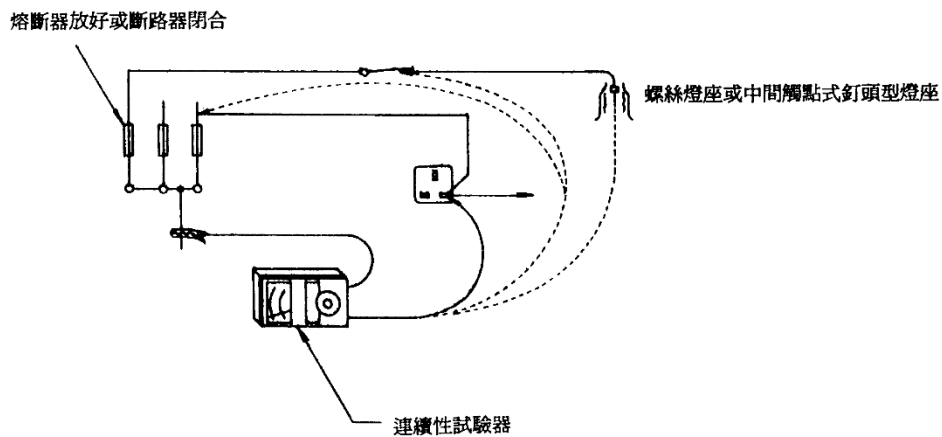
- (i) 在可行情況下，所有燈泡應該除去，所有用電器具(包括插座上的負載) 應要分離，以及所有用以控制燈泡或其他器具的就地開關掣應該閉合；
- (ii) 如果不可能除去燈泡及／或不可能把用電器具截離，則用以控制這些燈泡及／或器具的就地開關掣應該斷開；
- (iii) 連接該裝置的電子器件應按適當情況加以隔離或短路，使不致因測試電壓而損壞。
- (iv) 如電路備有對電壓敏感的儀器，則測試時應先把相導體和中性導體連接在一起，然後量度絕緣電阻。

(f) 當器具須截離以便進行測試，而該器具的外露非帶電金屬部分須連接至保護導體時，該器具的外露非帶電金屬部分與所有帶電部分之間的絕緣電阻應另行量度，而所得的最低絕緣電阻值不應低於 1 兆歐。

(6) 極性

(a) 應進行極性測試(例如圖 21(4) 所示) 以證實：

電力（線路）規例工作守則



極性測試

守則	21	圖	21(6)
----	----	---	-------

- (i) 每一熔斷器、單極控制及保護器件，只連接至相導線；
 - (ii) 符合 IEC 60238 的中間觸點式釘頭型燈座及螺絲燈座，如在中性導線接地的電路中，已將其外部或螺絲觸點連接至該中性導線；及
 - (iii) 線路已正確地連接至各插座及同類的附件。
- (註：外露非帶電金屬部分須正確接地。)

(7) 接地極電阻

(a) 應使用適當的接地極電阻測試器以量度接地極電阻。以穩定的 50 赫茲交流電流，通過接地極 T 和輔助接地極 T1 之間，而 T 與 T1 的相隔距離，乃依照該測試器製造商的建議而定(但任何情況下彼此相隔不應少於 20 米)，然後把另一輔助接地極 T2 (可以把一條金屬棒插於地上) 置於 T 與 T1 中間，接地極 T 的實測接地極電阻，就是 T 與 T2 之間的電壓降值除以 T 與 T1 之間電流值。

(b) 電力裝置若設有四個或以上的接地極，而且各接地極差不多排成直線，不超過 15° 偏差的大致方向以及適當的相隔距離(即鄰近接地極的距離不少於測試器製造商所建議，但任何情況下彼此相隔不應少於 20 米)；上述的接地極可輪流用作輔助接地極，以便量度接地極的電阻值。

(c) 如已接駁電源，亦可使用下列方法量度接地極電阻值。環路阻抗測試器應接駁至裝置供電點的相導體和接地極之間，把接駁接地極的連桿打開，然後進行測試。這項阻抗讀數可視為接地極的電阻值。

(8) 接地故障環路阻抗

(a) 接地故障環路阻抗的數值，應使用相至地環路測試器來量度，其刻度應以歐姆計算。

(b) 接地故障環路阻抗值不應超過守則 11 所規定。

(c) 在開始測試前，必須檢查接地導體及所有相關的接地連接物是否妥善，以及是否已截離與供電商的接地設施連接的接駁。在進行阻抗測試當中，尤其是如果在測試時間內須把對地漏電保護器件截離時，應該採取措施確保除了進行測試的人外，沒有人正在使用該裝置。

(9) 所有器件(包括保護器件) 的功能

(a) 電流式漏電斷路器的測試

(i) 檢驗電流式漏電斷路器的功能時，應使用一個電流式漏電斷路器的測試器，模擬接地故障的情況，以證明該斷路器是否有效操作。此外，亦應測試該斷路器的內置測試按鈕是否妥善發揮功能。下文分段(ii) 及分段(iii) 已載列其中一項測試方法。符合有關國家／國際標準的其他測試方法，亦可予接納。

(ii) 應在電流式漏電斷路器接駁至負載那邊受保護電路的相導體和連接電路保護

導體之間進行測試。測試期間應把負載截斷。

(iii) 至於符合 IEC 61008 規定的一般電流式漏電斷路器或符合 IEC 61009 規定的帶過電流保護的剩餘電流動作斷路器，若漏電電流量相等於電流式漏電斷路器額定斷路電流的 50%，則不應開啟斷路器；若漏電電流量相等於電流式漏電斷路器額定斷路電流的 100%，則應在少於 300 毫秒的時間內開啟斷路器，若為「S 類別」(或選擇性) 的斷路器，由於已具備時間延誤裝置，故應於 130 毫秒至 500 毫秒之間斷路。

(b) 其他保護器件，例如微型斷路器、模製外殼斷路器、空氣斷弧斷路器、熔斷器開關掣、開關熔斷器及保護繼電器等，應按適當情況以人工操作方式加以檢驗。

(c) 各項器具，如隔離器、開關掣及指示器件等，應以人工操作方式檢驗其功能。

(d) 次級注電試驗

(i) 應進行次級注電試驗，以核實保護繼電器的過載及故障電流保護特性。

(ii) 試驗的方法，是把不同強度的交流電注入繼電器，並量度繼電器的操作時間。應核對繼電器的操作時間與製造商的資料文件所載者是否相符。注入交流電的波形及準確性須符合製造商所訂明的要求。

(iii) 應遵行守則 4G 所訂明有關在低壓裝置上進行工作的安全預防措施。

(10) 在危險環境的裝置的額外檢驗

應按適當情況，對危險環境的裝置進行下列的額外檢驗：

(a) 如果情況適合，應檢查有關的地方以確保“不含氣”狀態，然後才進行絕緣及接地故障環路阻抗的測試。

(b) 所有器具已按照守則 15 所述各類情況適當加以防護，而器具所採的一類防護措施，不應因安裝方法而有損其完整性。任何更改均不得使器具失去防護作用。

(c) 器具須保持清潔，沒有塵埃、微粒及有害雜質積聚。器具應避免產生濕氣凝結作用。

(d) 應檢驗所有燈泡、熔斷器及可更換的零件，確保其額定值及所採用類別適當。

(e) 所有器具的表面溫度，應與所用的一類防護措施相稱。

21C 高壓電力裝置的檢查

應按照守則 21A 所連載有關低壓裝置的方法，對高壓裝置進行檢查，並且按適當情況額外檢驗下列項目：

- (a) 高壓開關掣房／電力分站的每一入口，是否設有適合的上鎖設施；
- (b) 保護導體的連續性，尤其是所有外露非帶電金屬部分的接駁；及
- (c) 閘門、匙箱等是否設有掛鎖設施。

21D 高壓電力裝置的測試

(1) 安全

- (a) 進行測試時應採取防護措施，包括守則 4G 及 4H 所提到的適用措施，而且所用的測試方法應要妥善，即使測試中的電路出現故障，也不會對任何人或財產造成危險。
- (b) 進行高壓測試的地方應以屏障或欄柵圍封，並豎立適當告示／指示以防未經准許進入。負責人員須於整段測試期間在場，並在測試進行時持續監察現場的情況。

(2) 測試要求

- (a) 高壓裝置的測試，應以有關的認可標準、製造商的建議、操作及維修指示作為參考。
- (b) 若程序涉及移除電路總接地裝置，即有關測試是以測試許可證進行，接地裝置(除非沒有上鎖裝置，例如可移動接地裝置) 應穩固鎖上。負責工作人士應保存這些鎖的鎖匙，並按要求移除及放回接地裝置。
- (c) 檢查高壓器具上的帶電電壓及相序的工作只可由負責工作人士進行，如有需要，可由已接受檢查帶電電壓及相序的特別訓練的人士，按照負責工作人士的口頭指示提供協助。

(d) 應向負責工作人士發出測試許可證以進行高壓測試。該負責工作人士須在整段測試期間在場。

21E 註冊電業工程人員須留意的事項

(1) 簽署證明書

(a) 註冊電業工程人員必須親自進行或在場監督有關測試和檢查，並對檢測結果感到滿意，方可在檢測證明書上簽名。

(b) 當檢測是由其他註冊電業工程人員進行時，只限符合下列情況才可在檢測證明書上簽名：

(i) 他已收到由其他註冊電業工程人員核證檢測結果的有關證明書；

(ii) 他對檢測結果感到滿意；

(iii) 他信納所收到的證明書是由適當級別的註冊電業工程人員填寫和簽發，並符合線路規例的規定；及

(iv) 他已採取合理措施肯定有關測試及檢查確已進行。

(2) 測試、檢查及發出證明書的日期

各項測試及檢查的實際日期與發出證明書日期不同，亦可接受。不過，註冊電業工程人員為了可以信納有關檢測結果正確，必須確保有關保護及控制器件的最後檢查、絕緣電阻測試及功能測試的進行日期，盡可能接近發出證明書的日期(即由註冊電業工程人員在表格 WR2 上簽署的“簽署日期”)。守則 21 所列載的其他測試及檢查則可於合理時間內進行，通常以不超過發出證明書的日期(即由註冊電業工程人員在表格 WR2 上簽署的“簽署日期”)前一個月為限，不過要採取適當預防措施，確保在這段期間內有關檢測的結果並無受到任何影響。

(3) 應檢查及測試的項目

初次測試及定期測試所須檢查及測試的項目，見載於守則 22D。

(4) 應遵守的有關條例及規例

進行檢查時亦應留意有關電力裝置的其他法律規定，特別包括：

(a) (i) 消防條例

(ii) 消防(裝置及設備) 規例

(b) (i) 消防安全(商業處所) 條例

(ii) 消防安全(建築物) 條例

(c) (i) 工廠及工業經營條例

(ii) 工廠及工業經營(電力) 規例

(iii) 建築地盤(安全) 規例

(iv) 工廠及工業經營(在壓縮空氣中工作) 規例

(v) 工廠及工業經營(噴射易燃液體) 規例

(vi) 工廠及工業經營(貨物搬運) 規例

(d) (i) 危險品條例

(ii) 危險品(一般) 規例

(5) 為測試目的而把裝置通電

註冊電業工程人員在發出有關證明書之前，把裝置或裝置的其中部分通電以作測試，可獲接受。

(6) 應採用的標準符號

電路圖內應按適當情況採用附錄 8 的標準符號。

21F 在連接至電力公司變壓器的主配電板進行定期檢查、測試及發出證明書工作的停電安排

(a) 為保障電業工程人員的個人安全及避免電力意外發生時影響到大廈的電力供應，在連接至電力公司變壓器的主配電板進行定期檢查、測試及發出證明書工作時，應先截斷電力公司的電力供應。

(b) 就上述主配電板提交 WR2 時，亦須一併附上電力公司的臨時停電記錄(例如電力公司的相關信件或收據等)。

(c) 大廈業主、業主立案法團及物業管理公司可聯絡電力公司，查看定期檢查、測試及發出證明書的工作可否安排與電力公司的設備保養工作同時進行，以避免重複停電，從而減少對大廈住戶的滋擾。

(d) 此外，註冊電業承辦商亦應與大廈業主、業主立案法團及物業管理公司緊密合作，制定能配合大廈運作需要的停電安排及臨時措施，以減低定期檢查、測試及發出證明書工作對大廈住戶的滋擾。

低壓裝置安裝及保養維修（實務技能）（三級）教材套

能力單元 EMELIT306A

「檢查、驗收及調試的低壓電力系統」

評核指引

1. 評核方式

如前所述，使用者可自行設計適合自身需要及教學對象的評核項目，以下是部份可行的例子：

- 設立期中、期末的實務考試
- 模擬的實務技能工作項目
- 就每一次的實務技能練習進行評分
- 設立工作實習，在實際工作中進行評估

使用者在設計課程時，亦應評核學員對這些知識的掌握程度。使用者應自行設計適合自身需要及教學對象就技術知識的評核項目，以下是部份可行的例子：

- 口試（例如模擬一工程項目的小組討論或面見，要求學員參與，設定評分標準）
- 筆試考核（設定筆試題目，考核學員的相關知識）
- 其他（例如實務演示、視像記錄等）

上述例子可混合使用。無論採用何種評核方式，使用者必需考慮本能力單元的教學內容既以實務技能為主，亦包括技術知識；且應顧及其資歷架構 3 級之水平。在設計評核方式時，應切合這些面向，包括能有效地測試學員對能力單元的內容的掌握。以此為邏輯，實務試會是較為主要的評核方式。

以下是以實務試作為評核模式的示範例子：

- 評核模式為：實務試

2. 評核方式設計範例

為檢視學員之學習進度是否有所增長，進而檢視教學成果，本指引建議在整個教學過程中，至少設兩次評核活動，例如一次為期中考試（即持續評核）；另一次為期末考試。

無論評核模式如何，試題內容應配合教學進度。此外，試題內容亦理應配合教學內容及本能力單元所涵蓋之知識範圍。

使用者應準備試題庫，預先編撰足夠數量之試題，確保每次評核時，題目不至過份重複；建議試題庫之題目數量應為實際考試題目數量之 4 倍。

另外，為確保評核質素，使用者應定時檢討試題內容，視乎需要更新試題，以確保所考核之內容為該領域之最新知識，貼近業界現況；本指引建議培訓機構至少每一年進行一次試題檢討。

3. 評核項目與預定學習成效

設計評核方式時，應留意評核項目必需切合預期學習成效，確保兩者能充份配對。以本能力單元的預期學習成效及筆試的評核方式而言，兩者的配對如下：

評核項目	<u>預期學習成效一</u> 能夠按照指定的合約條款、圖則、檢查、驗收及調試計劃書等資料，明白檢查、驗收及調試有關工作項目	<u>預期學習成效二</u> 能執行低壓電力系統及連帶裝置的檢查、驗收及調試工作	<u>預期學習成效三</u> 能夠根據指定的檢查、驗收及調試結果，判斷所檢驗之裝置是否合格	<u>預期學習成效四</u> (如使用者自訂其他預期學習成效)
評核項目一 (例如：持續評估——實務試 / 筆試等)	✓		✓	
評核項目二 (例如：期末考試——實務試)	✓	✓	✓	
..... (如有更多評核項目，可繼續延伸下去)		✓	✓	✓

4. 評核試題範例

下頁是本指引所建議的評核方式（實務試）的試題範例樣本（附件 H-03），使用者可用作參考。該樣本只作參考之用，使用者就實際情況，自行編撰合理的評核內容。（本指引提供之樣本只作參考之用，並不涵蓋本能力單元之所有教授範圍）

5. 評核試題範例注意事項

- 本試題樣本只供參考之用；使用者於理解試題設計後，應自行發展及設計切合自身實際情況的實務試題。
- 本試題樣本只可視為實務試設計內的其中一個可能的考核項目；使用者應自行制定適合自身情況的實務試設計、考核項目的內容及數量、考核的所需時間等細節。
- 本試題樣本假設使用者在開辦課程時，已準備好能力單元內所涉及的教學設備、裝置、物料、工具等，因此不再重覆列出試題所需之物資清單。
- 同樣，本試題樣本雖設有評分準則及設有合格分數的百分比，惟只作為示範試題設計之用。使用者可參考本指引所提供之評分準則，在自行設計試題後，制定相應之評分準則，或設一評分表，細列學員於各考核項目之得分；並制定合格水平及條件。
- 為鞏固學員之安全意識，本指引建議如此樣本所定之評核準則，設一「安全要求」的合格要求，規定某些安全要求，若考生未能達標，即使工藝範疇達標，整體而言亦應視作不合格。相關要求可參見本試題樣本之「評核標準」部分。

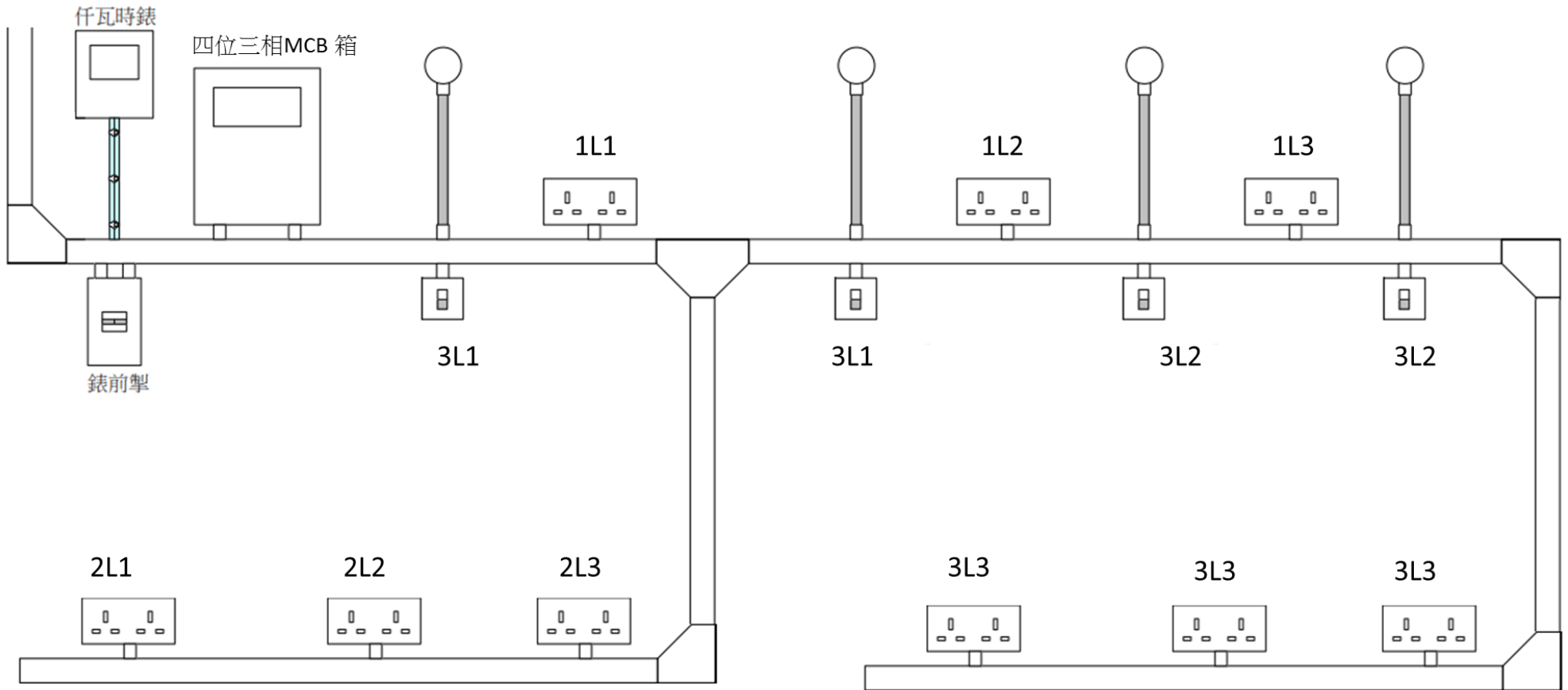
附件 H-03

能力單元 EMELIT306A「檢查、驗收及調試的低壓電力系統」

評核試題範例樣本

實務題工作要求：

1. 選擇適當儀器及器材，在 3 小時內根據對下頁的實習電路圖進，行以下檢查、驗收及調試：
 - a) 保護導體的電氣連續性測試
 - b) 環形最終電路的電氣連續性測試
 - c) 絕緣電阻測試
 - d) 極性測試
 - e) 接地故障環路阻抗測試
 - f) 電流式漏電斷路器的測試
2. 實習電路的檢查、驗收及調試沒有指定完成的次序，學員根據材料及配件供應情況，分別完成有關要求及填寫電力線路測試記錄表即可；
3. 完成後由導師評分。



評分標準：

評核項目	序號	百分比%	已達要求	尚未達要求
			超過 50% 表現達致要求	少於 50% 表現達致要求
使用儀器	1	15	使用適當儀器	未使用適當儀器
保護導體的電氣連續性測試	2	15	完成並填寫表格	未完成
環形最終電路的電氣連續性測試	3	15	完成並填寫表格	未完成
絕緣電阻測試	4	15	完成並填寫表格	未完成
極性測試	5	15	完成並填寫表格	未完成
接地故障環路阻抗測試	6	15	完成並填寫表格	未完成
電流式漏電斷路器的測試	7	10	完成並填寫表格	未完成

設備、材料、工具及場地建議

- 以下是本試題樣本所需要的設備、材料及工具列表
- 使用者應就每次考核的學員人數而準備足夠數量的物資
- 考核場地的要與實務教學場地的要求相同，然而使用者應考慮是否安排學員分批進行考核；或是於一次考核中安排多位導員擔任評核員，以使每位學員得到充足且公平的觀察及評價

儀器
連續性測試器
萬用錶
絕緣電阻錶
插座極性測試器
接地極電阻測試器
相至地環路測試器
電流式漏電斷路器的測試器

低壓裝置安裝及保養維修（實務技能）（三級）教材套

能力單元 EMELOR306A

「維修電機設備系統的控制及起動電路」

教學指引

1. 預期學習成效

依據本單元之能力單元指引，本單元課程之預期學習成效應為讓學員：

- 能夠按照電路元件的耗損或損壞情況，修理及保養各類電機設備的控制、保護及起動電路
- 能夠按照圖則，執行各類電機設備的控制、保護及起動電路的電氣及操作測試

上述乃本能力單元的預期學習成效，如使用者在設計課程時會整合「實務技能」內的所有能力單元，則除本能力單元的預期學習成效外，亦應設定「實務技能」的綜合預定學習成效，相關指引可見《低壓裝置安裝及保養維修（實務技能）（三級）教材套綜合指引》的相關部份。

使用者亦可視自身需要，調整預期學習成效。

2. 建議教學對象

由於本能力單元對教學對象並無特別前設，因此本指引建議教學對象同《低壓裝置安裝及保養維修（實務技能）（三級）教材套綜合指引》的第3部份所列之要求。

3. 導師資歷建議

導師資歷同《低壓裝置安裝及保養維修（實務技能）（三級）教材套綜合指引》的第4部份。

4. 教學模式及時數

此能力單元被歸類於「實務技能」範疇，偏重於實務練習；因此課堂面授的比重應該較多。另外，由於本能力單元涉及實務練習，使用者應注意師生比例，確保導師及其他教學人員的人手足以監督學員安全地進行實務練習。綜合上述所言，本指引建議教學模式如下：

- 建議教學模式為：課堂面授、實務練習
- 能力單元總學習時數為：90 小時
- 課堂面授與學員自學時間的比例建議為： 2:1
- 建議面授時數為： 60 小時
- 建議自學時數為：30 小時
- 建議評核時數：4 小時（包含於面授時數之內）
- 建議師生比例上限為：1:20

如依照上述設計，此能力單元的學習時數可設計如下：

建議學習時數			總學習時數	資歷學分
面授時數	自學時數	評核時數 (包含於面授時數之內)		
60	30	4	90	9

上述模式為建議；使用者可就收生條件、導師資歷、導師意見等各項因素，調整各項比例至切合實際情況之合理水平。

除上述的建議安排外，使用者亦可視自身條件及需要，調整教學模式。例如使用者如為公司或晚間培訓機構，則可考慮將課程設計為非全日制，雖然整體培訓日數可能會延長，卻能方便教學對象修讀課程。設若使用者能安排全日制上課，而教學對象亦能配合，則可考慮設計全日制課程，有助縮短整體課程日數。

使用者亦可視教學對象的條件及背景，調整教學時數的分配。例如若學員的程度較為初級，則可考慮增加面授時數，並減少自學時數；若學員程度較高，則可考慮減少面授時數，增加自學時數。惟使用者如希望增加自學時數，應該注意實務練習相對地較難以自學的方式進行；如在設計本能力單元課程時較為偏重實務練習的話，則應該避免過多的自學時數；或要設計能夠進行自學的課程內容，作為彌補。

指引重點：

課堂面授及實習，面授與自學時數比例、教學模式等可視乎需要調整。

5. 教學地點及設備要求

本能力單元偏重實務技能，授課模式主要為實務教授及練習，因此本指引建議教學地點及設備之基本要求如下：

- 實務技能課室面積以能容納所有師生及器材而不至擠迫為佳；建議人均空間應達 1.1 平方米或以上

本能力單元除實務技能外，亦有講授理論知識之需要，為應付此部分之教學需求，本指引建議相關理論知識部份之教學地點應具備以下條件：

- 配備一般講課設備（如白板及粗體筆、投影機、投影螢幕、電腦、擴音系統、椅子、桌子等）之課室
- 課室面積以能容納所有師生而不至擠迫為佳；建議人均空間應達 1.1 平方米或以上

若受限於資源或空間，使用者可在設計課程時，將理論知識部分和實務技能部分安排於不同之課室進行；惟本指引建議使用者安排兩個部分之上課地點為同一課室，而課室之設備及條件又能同時滿足兩個部分之需求為佳，以便導師在上課時可以直接配之實物進行講解，提高教學成效。

指引重點：

課室應配備基本講課設備，並足以提供師生舒適的空間。

本能力單元之建議教學物資如下：

物資名稱	數量	備註
電動機	足夠實務技能練習及考核之用	使用者應視乎課程設計，準備足夠之左述物資，以供導師授課講解、學員於課堂練習以及期末實務考試之用
電動機的相關量度工具	足夠實務技能練習及考核之用	
基本電工物料	足夠實務技能練習及考核之用	
電工工具	足夠實務技能練習及考核之用	

6. 面授及自學時數安排

使用者應自行設計及決定每一節課堂或培訓時段的時數，以此安排面授時數、自學時數、以及每個時段內所教授的課題。以下是一個課時安排的例子：

	課堂或培訓時段	面授時數	自學時數
	第 1 節	4	2
	第 2 節	4	2
	第 3 節	4	2
	第 4 節	4	2
	第 5 節	4	2
	第 6 節	4	2
	第 7 節	4	2
	第 8 節	4	2
	第 9 節	4	2
	第 10 節	4	2
	第 11 節	4	2
	第 12 節	4	2
	第 13 節	4	2
	第 14 節	4	2
	第 15 節	4	2
總計		60	30

7. 學習活動、自學活動安排

學習活動指使用者應該在課堂面授時段進行的教學活動。

由於使用者來自不同背景，培訓的目的及設計不可能相同，因此本指引不會規定學習活動內容，使用者需自行設計適合的學習活動。以下是一些建議及例子：

一般而言，可行的學習活動包括但不限於：

- 課堂導師講授
- 導師、學員互相進行提問解答
- 使用實例個案分析
- 設計模擬個案分析
- 展示實物進行講解
- 導師使用實物示範演練
- 播放有關實務工作的影片然後作討論分析
- 學員在導師指導下使用實物練習
- 學員分組進行討論然後進行匯報
- 參觀實際工作場所
- 邀請嘉賓進行專門講解

無論使用者是培訓機構或是行內企業，皆可考慮設計上述學習活動。以下在設計本能力單元的學習活動時可參考的活動例子：

- 課堂導師講授
- 導師、學員互相進行提問解答
- 使用實例個案分析
- 設計模擬個案分析
- 展示實物進行講解
- 導師使用實物示範演練
- 播放有關實務工作的影片然後作討論分析
- 學員在導師指導下使用實物練習
（例如刻意製作損壞的電力器具，要求學員檢查並維修）
- 參觀實際工作場所
（例如在實際工作場所中進行實習）
- 邀請嘉賓進行專門講解

自學活動應該限於學員能夠獨自於家中安全進行的學習活動。

使用者應自行設計自學活動的安排，如有需要亦應為自學活動編製教材。以下是自學活動的例子：

- 溫習教學筆記
- 閱覽補充資料、參考資料
- 於指定網站瀏覽補充資料、參考資料
- 一些簡單習作，例如工作紙、不納入評核計分的問題集；形式可參考「評核指引」及試題樣本
- 觀看一些關於工藝方法、步驟、實物、工具的照片或影片

以本能力單元而言，自學活動建議（但不限於）如下：

- 溫習教學筆記
- 閱覽於「教學資料範例」所列的參考資料
- 閱覽機電工程署於網上刊登及出版的相關刊物
- 供電商於網上刊登及出版的相關刊物
- 參考「評核指引」及試題樣本製作的問題習作
- 觀看關於工藝方法、步驟、實物、工具的照片或影片

低壓裝置安裝及保養維修（實務技能）（三級）教材套

能力單元 EMELOR306A

「維修電機設備系統的控制及起動電路」

教學資料範例

1. 能力單元說明

本能力單元之授課範圍理應如資歷架構秘書處所編撰之「EMELOR306A 維修電機設備系統的控制及起動電路」能力單元說明內所定；請參閱下頁的能力單元說明（附件 I-01）。

能力單元說明雖然劃定了教學範圍，但使用者亦可視乎自身需要進行一定的調整。例如若使用者是公司，希望以教材套為藍本設計在職培訓現職的員工，則可調整教學範圍至適合其公司自身的面向，包括所採用的工程規格、圖則、術語、裝置名稱、分工結構、員工的溝通方式等等，使設計更切合其公司的工作需求。設若使用者是教學組織，並未有特定某一確切職位的在職培訓，則可制定較為廣闊的教學範圍，不必重點針對某一系統的知識。

本能力單元之教學順序可跟從其能力單元說明之順序，但如使用者認為有需要，亦可更改順序至合適的狀況。

附件 I-01

「EMELOR306A 維修電機設備系統的控制及起動電路」

能力單元說明

1. 名稱	維修電機設備系統的控制及起動電路
2. 編號	EMELOR306A
3. 應用範圍	於掣櫃或控制箱內，根據電機系統控制、保護及起動電路圖則，並能檢測電路元件的耗損或損壞情況，執行修理及保養電路元件工作。
4. 級別	3
5. 學分	9
6. 能力	<p style="text-align: center;"><u>表現要求</u></p> <p>6.1 電機控制電路的操作、修理及保養知識</p> <ul style="list-style-type: none"> ◆ 明白各類單相和三相電機設備控制、保護及起動電路的工作原理 ◆ 掌握電機設備的控制、保護及起動電路圖則，例如： <ul style="list-style-type: none"> • 電機設備的操作控制、保護及起動電路圖 • 控制櫃內的元件配置及佈線圖 ◆ 掌握電機設備的控制、保護及起動電路元件的修理及保養方法 <p>6.2 執行電機設備控制電路的修理及保養方法和程序</p> <ul style="list-style-type: none"> ◆ 根據電機設備的控制、保護及起動電路的電路元件的耗損或損壞情況，執行修理及保養工作，包括：檢驗、測試、清理、修改、更換、調校等 ◆ 執行維修後的電路電氣及操作測試 <p>6.3 電機設備控制及起動電路的專業處理</p> <ul style="list-style-type: none"> ◆ 能遵照電力（線路）規例工作守則，安全地修理及保養各類電機設備的控制、保護及起動電路
7. 評核指引	<p>此能力單元的綜合成效要求為：</p> <p>(i) 能夠按照電路元件的耗損或損壞情況，修理及保養各類電機設備的控制、保護及起動電路；及</p> <p>(ii) 能夠按照圖則，執行各類電機設備的控制、保護及起動電路的電氣及操作測試。</p>
8. 備註	

2. 教學材料

依據本指引之教學設計，本單元之面授課堂時數與學員自學時數之比例為 2:1，視乎使用者的課程設計，學員進行自學的時間相對較少。即便如此，除教學筆記外，使用者亦可加入其他教學材料，讓教材更為豐富，以下是該等材料的可能例子：

- 示範錄像
- 模擬的工作圖則
- 相關的規例及工作守則
- 網上的公開資料
- 實物教具或其圖片

以下所列之參考資料乃為教學一方所設，其程度之深及範圍之廣未必切合本能力單元所需，培訓機構若要以下列資料為基礎編撰教材，應配合教學對象之條件及本能力單元之涵蓋範圍作出調整，並需留意版權問題。部分參考資料可能未有中文譯本，培訓機構如以該等資料為基礎編撰教材，應將其內容轉譯為中文，以切合教學對象之程度。

本能力單元之建議參考資料如下：

1. 《電力（線路）規例工作守則》（必須為最新版本），可於機電工程署網站免費下載，此指引編寫時之最新版本為 2015 年版
2. 《低壓掣櫃》。港九電器工程電業器材職工會。
3. 《電源電路設計要領》。陳連春。建興出版社。
4. 《電力裝置實用手冊——第三版》。2007。陳樹輝。萬里機構。
5. 《實用維修電工手冊》。劉光源。上海科學技術出版社。

3. 教學筆記範例

下頁是一份教學筆記範例（附件 I-02）的樣本，使用者在編撰教材時可作參考。該樣本只作參考之用，使用者就實際情況，自行編撰合理的教材。（本指引提供之樣本只作參考之用，並不涵蓋本能力單元之所有教授範圍）

4. 教材內容與應用

本指引建議教學內容應該盡量配合預定培訓工種的工作內容，本能力單元的教材在內容上亦應該能配合應用於預定培訓工種的工作內容，以本能力單元的教學內容而言，以下是其中一種應用方式的例子：

- ◆ 使電工 / 電氣打磨裝配工 / 電氣佈線工 / 控制板裝配工 / 電纜接駁技工 / 機電業技術員 / 機電維修員 / 機電工程科文 / 管工 / 監督員 / 機電工程科文 / 管工等工種人員，在進行工程工作時，能夠於掣櫃或控制箱內，根據電機系統控制、保護及起動電路圖則，檢測電路元件的耗損或損壞情況，執行修理及保養電路元件工作。

使用者應該設計適合自身需要的應用方式，但以本能力單元而言，以下關鍵課題必需涵蓋：

- ◇ 電氣控制保護
- ◇ 電氣控制電路圖
- ◇ 電器元件的圖形符號
- ◇ 電動機控制電路的排除故障
- ◇ 電壓測量法
- ◇ 電阻測量法

附件 I-02

能力單元 EMELOR306A 「維修電機設備系統的控制及起動電路」

教學筆記範例樣本

1. 電機控制電路的操作、修理及保養知識

電氣控制保護

電氣控制系統除了能滿足生產機械加工業要求外，還要保證設備長期、安全、可靠和無故障地運行。但生產機械設備在工作時，電動機在運行過程中，電動機很難避免有電氣短路、過載、過電流等事故發生；但供電系統也不可避免會出現停電或電壓突然過低等現象，電氣控制能自動切斷電源停止運轉，以防止電氣設備和機械設備的損壞事故。

合適而可靠的電氣控制保護電路能夠保護電動機在發生上述事故時能在特定時間內停止運行。

短路保護

當電動機繞組和導線的絕緣損壞，或者控制電器及線路損壞發生故障時，線路將出現短路現象，產生強大短路電流，使電動機、電器元件，導線等電氣設備嚴重損壞。因此，當發生電路短路故障時，保護電器必須立即動作，迅速切斷電源。但這種保護不應受啟動電流而動作。常用的短路保護電器元件是前述的熔斷器(Fuse)和微斷路(MCB)。

過載保護

過載是指電動機的運行電流大於其額定電流。當電動機負載過大，起動操作頻繁或缺相運行時，會使電動機的運行電流長時間超過其額定電流，電動機繞組過熱，溫升超過允許值，導致電動機的絕緣損壞。因此，當電動機過載時，保護電器應動作切斷電源，使電動機停止運行，避免電動機造成損壞。保護電動機過載較常採用是熱繼電器。有關熱繼電器說明，參考前述的章節。

常用的超載保護電器是熱繼電器。當電動機的工作電流等於額定電流時，熱繼電器不動作，電動機正常工作，當電動機短時超載或超載電流較小時，熱繼電器不動作，或經過較長時間才動作，當電動機超載電流較大時，串接在主電路中的熱元件會在較短時間內發熱彎曲，使串接在控制電路中的常閉觸點斷開，先後切斷控制電路和主電路的電源，使電動機停轉。

欠壓保護

當電網電壓(端電壓)突然降低時，電動機便在欠壓下運行。由於電動機載荷沒有改變，所以欠壓下電動機的轉矩會下降，定子繞組中的電流會增加。因為電流增加的幅度尚不足以使熔斷器和熱繼電器動作。如不採取保護措施，時間一長將會使電動機過熱損壞。另外，欠壓將引起一些電器釋放，使電路不能正常工作，也可能導致人身傷害和設備損壞事故。

因此，應避免電動機在欠壓下運行。實現欠壓保護的電器是接觸器和電壓繼電器。只有少數控制系統才裝設有電壓繼電器，由於接觸器已兼有欠壓功能，所以不必再加設電壓繼電器。一般當端電壓突然降低到額定電壓的 85%以下時，接觸器線圈吸力減小到小於復位彈簧的拉力，動鐵心被迫釋放，其主觸點和自鎖觸點同時斷開，切斷主電路和控制電路電源，使電動機停止運轉。

失壓保護

失壓保護又稱零壓保護。生產機械在工作時，由於某種原因電源電壓突然消失，電動機停止運轉，生產機械的運動部件也隨之而停止運轉。當電源電壓恢復正常時，電動機便會自行起動運轉，很可能造成人身傷害和設備損壞事故，因此，必須採取失壓保護措施。

在電氣控制線路中，採用接觸器作失壓保護電器。當電源電壓消失時，接觸器線圈的電流消失，電磁吸力減少，動鐵心釋放，觸點反復位，切斷主電路和控制電路電源。

當電源電壓恢復正常，操作人員若不重新按下起動按鈕，則電動機就不會自行起動，實現了失壓保護。

過流保護

為了限制電動機的起動或制動電流，在直流電動機的電樞繞組中或在繞線式交流感應電動機的轉子繞組中要串入附加的限流電阻。如果在起動或制動時，附加電阻被短接，將會造成很大的起動或制動電流，使電動機或機械設備損毀。因此，對直流電動機或繞線式交流感應電動機常常採用過流保護。

過流保護常用電磁式過電流繼電器來實現。當電動機過流值達到電流繼電器的動作設定值時，繼電器動作，使串接在電路中的常閉觸點斷開切斷控制電路，電動機隨之脫離電源停止運轉，達到了過流保護的目的。

失磁保護

直流電動機必須在磁場有一定強度下才能起動正常運轉。若在起動時，電動機的勵磁電流太小，產生的磁場太弱，將會使電動機的起動電流很大；若電動機在正常運轉過程中，磁場突然減弱或消失，電動機的轉速會迅速升高，甚至發生「飛車」。因此，在直流電動機的電氣控制線路中要採取失磁保護。失磁保護是在電動機勵磁迴路中串入失磁繼電器（即是欠電流繼電器）來實現。在電動機起動運行過程中，當勵磁電流值達到失磁繼電器的動作值時，繼電器就吸合，使串接在控制電路中的常開觸點閉合，允許電動機起動或維持正常運轉；但當勵磁電流減小很多或消失時，失磁繼電器就釋放，其常觸點斷開，切斷控制電路，接觸器線圈失電，接觸器釋放，電動機便斷電停止運轉。

電動機控制原則

生產機械的電氣控制線路都是根據生產工業過程的控制要求設計的，而生產工業過程必然伴着一些物理量的變化，如行程、時間、速度、電流等。這就需要某些電器能準確地測量和反映這些物理量的變化，並根據這些物理量的變化對電動機實現自動控制。電動機控制的一般原則有行程控制原則、時間控制原則、速度控制原則和電流控制原則。

1. 行程控制原則

根據生產機械運動部件的程或位置，利用位置開關控制電動機的工作狀態稱為行程控制原則。行程控制原則是生產機械電氣自動化中應用最多和作用原理最簡單的一種方式。

2. 時間控制原則

利用時間繼電器按一定時間間隔來控制電動機的工作狀態稱為時間控制原則，如電動機的減壓起動、制動及變速過程中，利用時間繼電器按一定的時間間隔改變線路的接線方式，以自動完成電動機各種控制要求。在這裡，換接時間的控制信號由時間繼電器發出，換接時間的長短則根據生產工業要求或者電動機的起動、制動及變速過程的持續時間來設定時間繼電器的動作時間。如星-角減壓起動控制線路就是按時間原則來控制的。

3. 速度控制原則

根據電動機的速度變化，利用速度繼電器等電器來控制電動機的工作狀態稱為速度控制原則。反映速度變化的電器有多種。直接測量速度的電器有速度繼電器、小型測速發電機。間接測量電動機速度分兩類：對於直流電動機用其感應電動勢來反映，通過電壓繼電器來控制；對於繞線式交流感應電動機可用轉子頻率反映，通過頻率繼電器來控制。反接制動控制線路就是利用速度繼電器

來進行速度控制的。

4. 電流控制原則

按電流原則組成的電動機控制電路，就是當電動機的電流發生變化時，利用電流繼電器來控制電動機的運行狀態。


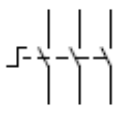



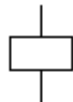
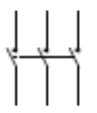


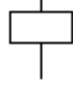
在生產自動控制過程中，根據生產需要，常常要參照負載或機械力的大小來進行控制。機械負載或機械力在感應電動機中或直流他激電動機中往往與電流成正比，因此測量電流值，就能反映負載或機械力的大小。



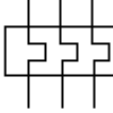
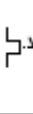
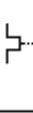
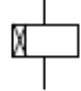

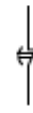


電流控制原則主要用於串勵電動機與繞線轉子感應電動機的分級啟動、制動，並作為電路的過電流或欠電流保護。所應用的電器元件主要是電流繼電器，由它所構成的電路連鎖較複雜，受各種參數的影響較大，可靠性也較差。


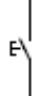
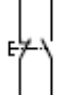
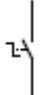


電氣控制電路圖中有關電器元件的圖形符號(Symbols)




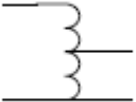
在香港，機電工程署的電力(線路)規例工作守則中；附錄 8 - 電氣圖表的，主要應用在固定電力裝置，而有關電氣控制方面，香港業界為了規範工程的標準，每個工程項目的規格書中會定明採用電器圖形符號的標準。本課程所採用的電器符號是參照中國國家標準規定的電器圖形符號，而中國國家標準和 IEC 標準是相同，也是香港業界較常採用的其中一種，如下表所示。

表 2-1 常用電器元件圖形及文字符號

類別	名稱	圖形符號	文字符號
斷路器	三極微型斷路器 / 三極模製外殼斷路器		MCB / MCCB
開關	三極隔離開關		QS
開關	三極熔斷開關		QF
熔斷器	熔斷器		FU
電氣連接	中性連接端子		NK
接觸器	線圈		KM
接觸器	常開主觸點		KM
接觸器	常開輔助觸點		KM
接觸器	常閉輔助觸點		KM
繼電器	線圈		KA

繼電器	常開觸點		KA
繼電器	常閉觸點		KA
積熱過載繼電器	熱元件		FR
	常開觸點		FR
	常閉觸點		FR
通電延時 時間繼電器 (ON Delay)	通電延時 線圈		KT
	延合瞬斷 常開觸點		KT
	延斷瞬合 常閉觸點		KT
	瞬動常開觸點		KT
	瞬動常閉觸點		KT

斷電延時 時間繼電器 (OFF Delay)	斷電延時 線圈		KT
	瞬斷延合 常閉觸點		KT
斷電延時 時間繼電器 (OFF Delay)	瞬合延斷 常開觸點		KT
按鈕	常開按鈕		SB
	常閉按鈕		SB
	複合按鈕		SB
按鈕	急停按鈕(自鎖式)		SB
選擇掣	旋鈕開關		SA
指示燈	指示燈		L
限位開關	常開按鈕		SQ
限位開關	常閉按鈕		SQ

限位開關	複合按鈕		SQ
電動機	三相感應電動機		M
電動機	三相繞線轉子感應 電動機		M
變壓器	自耦式變壓器		Tx

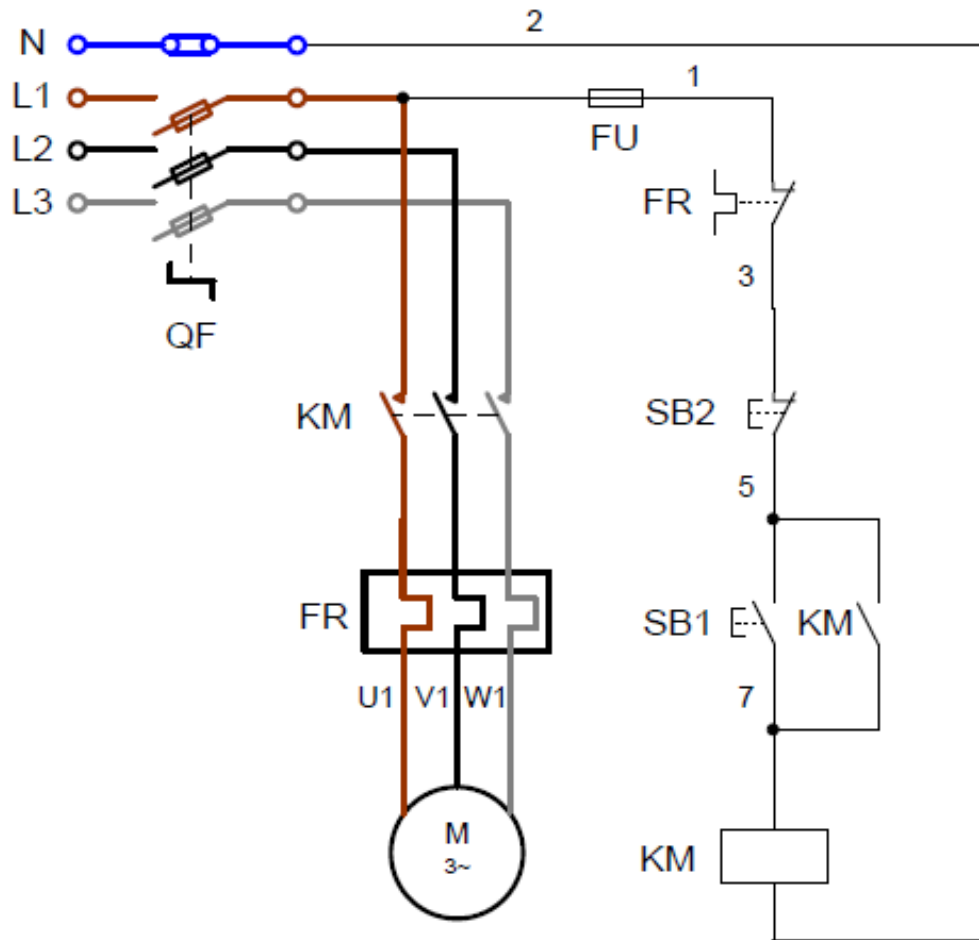
電氣控制電路圖的繪製方法及原則

電氣控制電路圖一般分為電氣控制電路原理圖(Schematic Diagram)和電氣控制電路佈線圖(Wiring Diagram)兩類。

● 電氣控制電路原理圖(Schematic Diagram)

為了規範和有效地解讀電氣控制電路原理圖，在繪製和解讀電氣控制電路原理圖時一般應遵循以下原則：

- 電氣控制電路原理圖分為兩個部份：主電路和輔助電路。
- 主電路是指受力的動力裝置及控制、保護電器的支路等，它是由主熔斷開關、接觸器的主觸點、熱繼電器的熱元件以及電動機組成。主電路通過的電流是電動機的工作電流，電流一般較大。主電路一般要求劃在電路圖左側並垂直繪製。
- 控制電路是整個控制電氣電路中除主電路以外的電路，其流過的電流比較少。它是由主令電器(按鈕等)的觸點、接觸器的線圈及輔助觸點、繼電器的線圈及觸點、熱繼電器的觸點和指示燈等電器元件組成。輔助電路應垂直繪製在電路圖的右側。
- 控制電路中所有電器元件應按工作順序排列，並須要繪劃在兩條電源母線之間。按照垂直順序繪圖原則，控制電路中的耗能元件應劃在電路圖的下方，而電器的觸點要求繪劃在耗能元件的上方。其佈置應順序從上而下，從左至右排列。如下圖所示。



電氣控制電路原理圖

此外也可以採用水平順序繪圖原則，那麼控制電路中的耗能元件便會劃在電路圖的右方，而電器的觸點將會繪劃在耗能元件的左方。其佈置應順序從左至右，從自上而下排列。如下圖所示。

在電路圖中，所有連接線能顯示電器元件與電路的功能和動作順序。因此，電業工程人員便能了解整個電氣控制系統的操作原理。並對電業工程人員進行排除故障時非常有用。

在電路原理圖中，各電器的觸點位置都按電路未通電或電器未受外力作用的常態繪製。

在電路原理圖中，所有電器元件不應劃實際外形圖，而是按照香港電機工程業界一般原則規定的電器圖形符號。所有圖形符號必須要有清楚註解說明圖表 (LEGEND)。

在電路原理圖中，各個電器元件在控制電路中的位置，應根據前述的順序原則安排，當同一電器元件的不同部件(如接觸器、繼電器的線圈、觸點)分散在不同位置時，為了表示是同一電器元件，要在電器元件的不同外標注同一文字符號。對於同類的多個電器元件，要在文字符號後面加數字序號來區別，如兩個接觸器，可用 KM1、KM2 文字來區別。

迴路標號，每經過一個電氣元件，都用一個阿拉伯數字表示。標示的數字稱之為迴路標號。一般情況下，控制電路用奇數 1、3、5……和偶數 2、4、6……表示不同支路各個連接點；在主電路中各電器元件的 L11、L12……，L21、L22……，L31、L32……，表示主電路中各電器元件的不同連接點。對安裝與維修時十分有用。

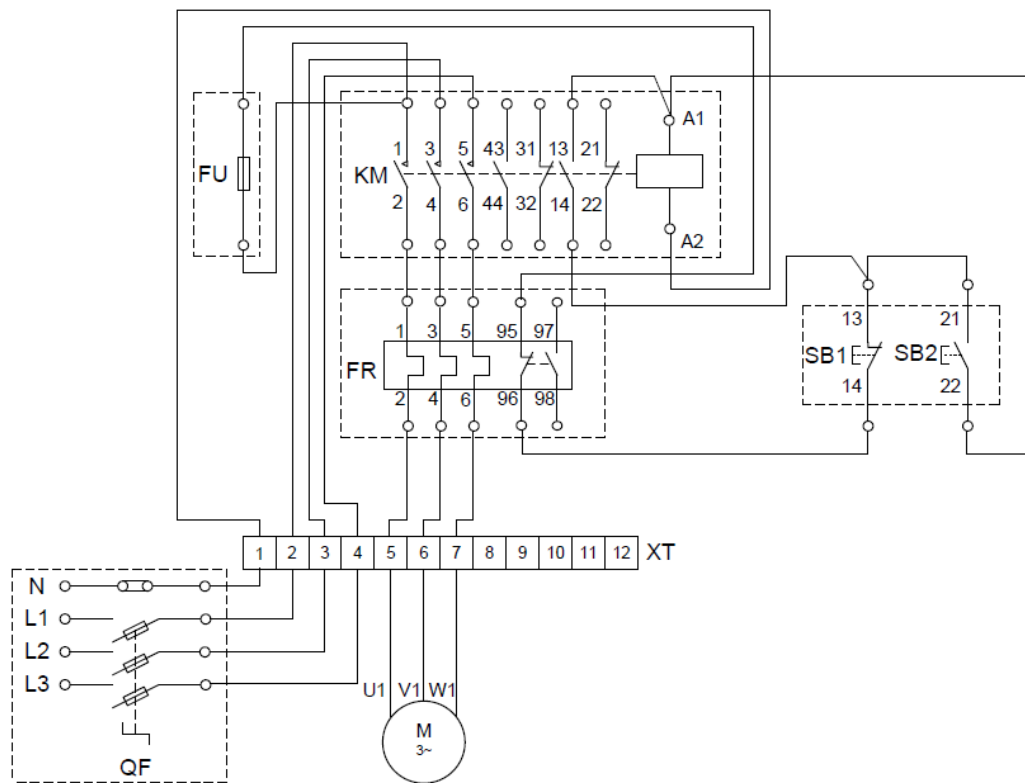
為了方便電業工程人員進行排除故障，按照香港電機工程業界一般原則，在電路圖中，所有連接各個電器元件接線端子的導線還須要加標記編號套管(“珠仔”)。在繪製電路圖時，應盡可能減少線條數量和避免線條交叉。對於直接有電聯系的交叉導線連接點，在導線交叉劃上實心小黑圓點表示。而沒有直接有電聯系的交叉導線則不能劃上實心小黑圓點。

- **電氣控制電路佈線圖(Wiring Diagram)**

電氣控制電路佈線圖(Wiring Diagram)是按照電器元件的實際位置和實際接線繪製，是表示各電器元件和整套裝置之間的連接關係，是安裝電器元件、接線、線路檢查和維修的依據。根據最合理電器元件佈置和連接導線以最經濟的原則

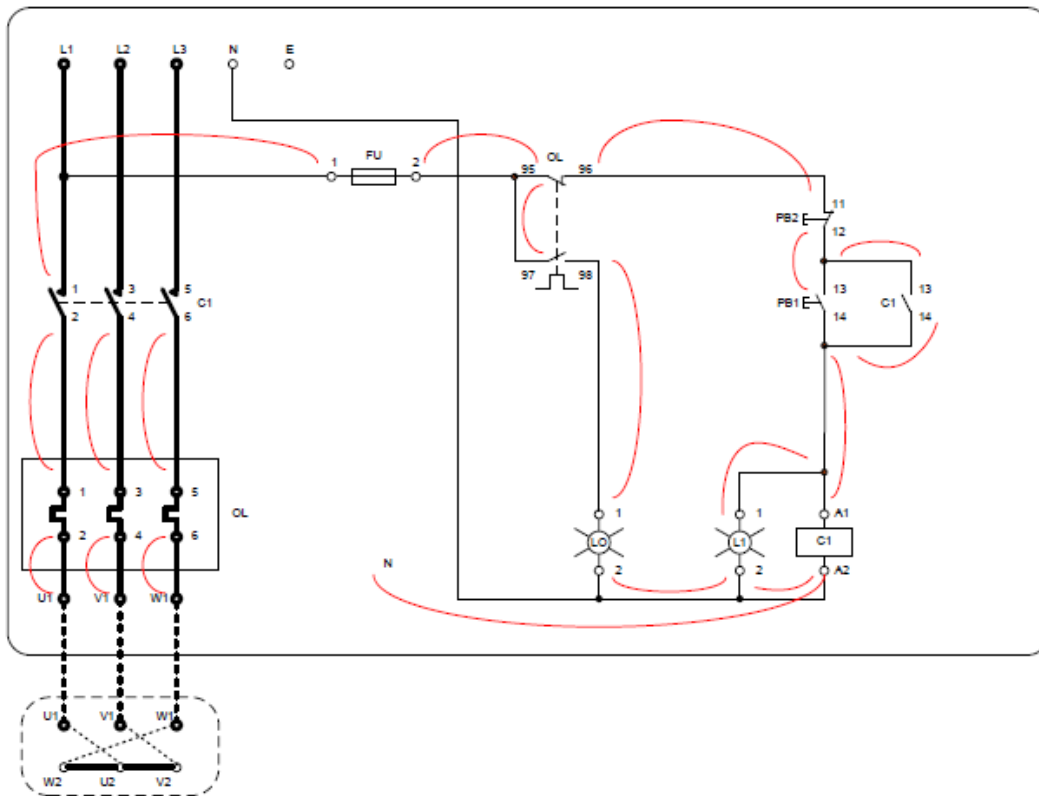
來安排。

電氣控制電路佈線圖用來表明生產機械的各電器設備、元件之間的接線關係，並標示出所需的數據，如接線端子編號、連接線編號等，如圖 2-2 所示。因此電業工程人員便能一致性進行安裝電器元件和連接導線，也方便進行檢查和維修。



氣控制電路佈線圖

為了生產一致，佈線圖和佈線表供給電業工程人員進行安裝及佈線。

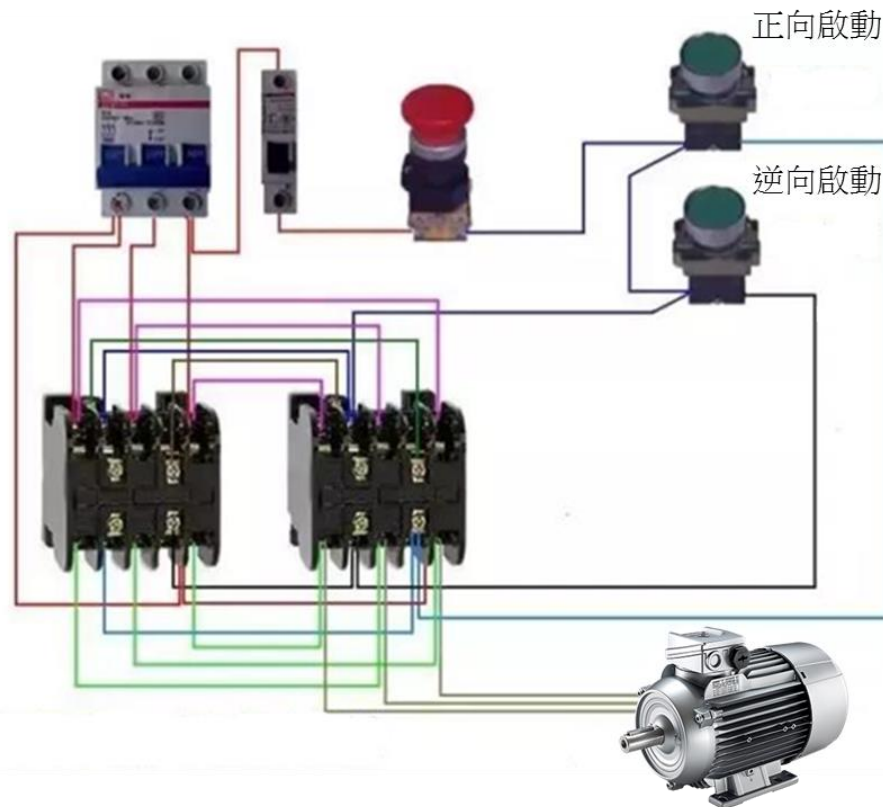


佈線圖

C1-1	OL-96	C1-14	N	L1	L2	L3
FU-1	PB2-11	PB1-14	C1-A2	C1-1	C1-3	C1-5
FU-2	PB2-12	C1-A1	LO-2	C1-2	C1-4	C1-6
OL-95	PB1-13	L1-1	L1-2	OL-1	OL-3	OL-5
OL-97	C1-13			OL-2	OL-4	OL-6
OL-98				U1	V1	W1
LO-1						

佈線表

三相電正反轉接線圖



電機要實現正反轉控制，將其電源的相序中任意兩相對調即可（我們稱為換相），通常是 V 相不變，將 U 相與 W 相對調節器，為了保證兩個接觸器動作時能夠可靠調換電動機的相序，接線時應使接觸器的上口接線保持一致，在接觸器的下口調相。由於將兩相相序對調，故須確保二個 KM 線圈不能同時得電，否則會發生嚴重的相間短路故障，因此必須採取聯鎖。

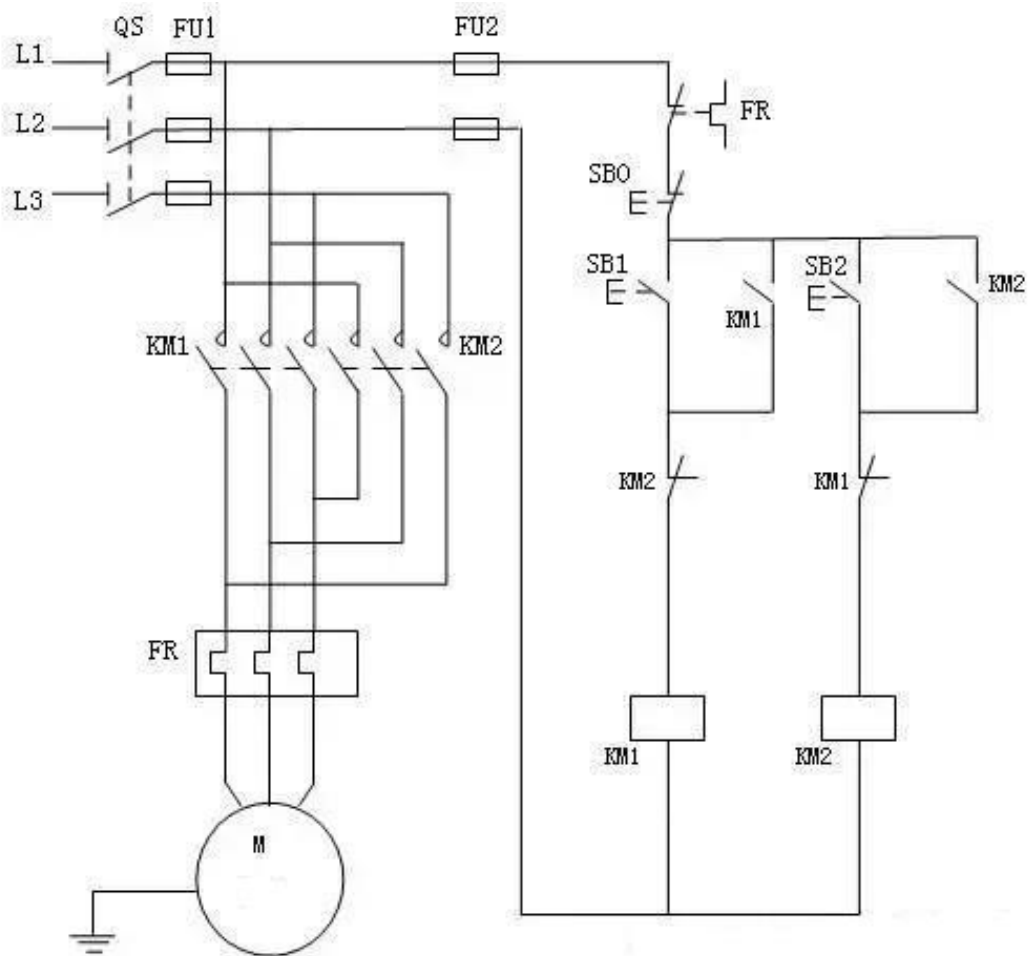
電機要實現正反轉控制，將其電源的相序中任意兩相對調即可（我們稱為換相），通常是 V 相不變，將 U 相與 W 相對調節器，為了保證兩個接觸器動作時能夠可靠調換電動機的相序，接線時應使接觸器的上口接線保持一致，在接觸器的下口調相。

由於將兩相相序對調，故須確保二個 KM 線圈不能同時得電，否則會發生嚴重的相間短路故障，因此必須採取聯鎖。

為安全起見，常採用按鈕聯鎖（機械）與接觸器聯鎖（電氣）的雙重聯鎖正反轉控制線路（如下圖所示）；使用了按鈕聯鎖，即使同時按下正反轉按鈕，調相用的兩接觸器也不可能同時得電，機械上避免了相間短路。

另外，由於應用的接觸器聯鎖，所以只要其中一個接觸器得電，其長閉觸點就不會閉合，這樣在機械、電氣雙重聯鎖的應用下，電機的供電系統不可能相間

短路，有效地保護了電機，同時也避免在調相時相間短路造成事故，燒壞接觸器。



三相異步電動機正反轉控制原理圖正向啟動過程

按下起動按鈕 SB2，接觸器 KM1 線圈通電，與 SB1 並聯的 KM1 的輔助常開觸點閉合，以保證 KMI 線圈持續通電，串聯在電動機迴路中的 KM1 的主觸點持續閉合，電動機連續正向運轉。

三相異步電動機正反轉控制原理圖停止過程

按下停止按鈕 SB1，接觸器 KMI 線圈斷電，與 SB2 並聯的 KM1 的輔助觸點斷開，以保證 KMI 線圈持續失電，串聯在電動機迴路中的 KMI 的主觸點持續斷開，切斷電動機定子電源，電動機停轉。

三相異步電動機接觸器聯鎖的正反轉控制的電氣原理圖，為了保證一個接觸器

得電動作時，另一個接觸器不能得電動作，以避免電源的相間短路，就在正轉控制電路中串接了反轉接觸器 KM2 的常閉輔助觸頭，而在反轉控制電路中串接了正轉接觸器 KM1 的常閉輔助觸頭。當接觸器 KM1 得電動作時，串在反轉控制電路中的 KM1 的常閉觸頭分斷，切斷了反轉控制電路，保證了 KM1 主觸頭閉合時，KM2 的主觸頭不能閉合。同樣，當接觸器 KM2 得電動作時，KM2 的常閉觸頭分斷，切斷了正轉控制電路，可靠地避免了兩相電源短路事故的發生。

聯鎖（或互鎖）：在一個接觸器得電動作時，通過其常閉輔助觸頭使另一個接觸器不能得電動作的作用叫聯鎖（或互鎖）。實現聯鎖作用的常閉觸頭稱為聯鎖觸頭（或互鎖觸頭）。

三相異步電動機接觸器聯鎖的正反轉控制的優點：工作安全可靠。

缺點：操作不便。因電動機從正轉變為反轉時，必須先按下停止按鈕後，才能按反轉啟動按鈕，否則由於接觸器的聯鎖作用，不能實現反轉。為克服此線路的不足，可採用按鈕聯鎖或按鈕和接觸器雙重聯鎖的正反轉控制線路。

電動機控制電路的排除故障

正確分析和妥善處理一般機械設備控制電路中出現的故障，首先要檢查出產生故障的部位和原因，然後依照正確的檢修步驟及方法進行排除故障。

● 一般電氣故障的檢修步驟

1. 故障檢查

檢修前要進行故障調查。當機械設備發生故障後，首先應向操作者了解故障發生前後的狀況，再根據控制电路的工作原理來分析發生故障的原因。切勿未經排除故障就再通電給系統。進行故障檢查，首先進行全面目視檢查，檢查各電器元件有否受到損毀、短路或接地等故障所導致的燒焦或不正常的徵狀。

2. 電氣分析

參考該機械設備的電氣原理圖進行分析，初步判斷故障產生的部位，逐步縮小故障範圍，直至找到故障點並加以排除。

3. 斷電檢查

檢查前須先關掉機械設備總電源並鎖上斷路器或開關掣及張貼警告告示，然後根據故障可能產生的部位，逐步找出故障點。檢查時應先檢查電源線輸入處有否損傷而引起電源接地、短路等現象，熱繼電器是否動作，然後檢查電器外部有無損壞，連接導線有無斷路、鬆動，絕緣有否過熱或燒焦。

4. 通電檢查

斷電檢查仍未找到故障時，而肯定沒有電路接地、短路等情況，可作通電檢查。通電檢查法是指機械設備當發生電氣故障後，根據故障的性質，在條件允許的情況下，通電檢查故障發生的部位和原因。在通電檢查時，必須配上合適的個人防護裝備，並且要遵守安全操作規程，不得隨意觸動帶電部分。

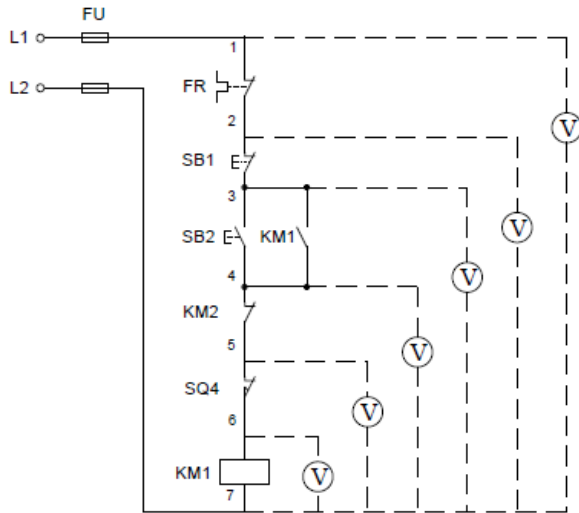
電壓測量法

檢查時將萬用錶擋的位元開關轉到交流電壓 500V（視乎系統的控制電路電壓而定）。

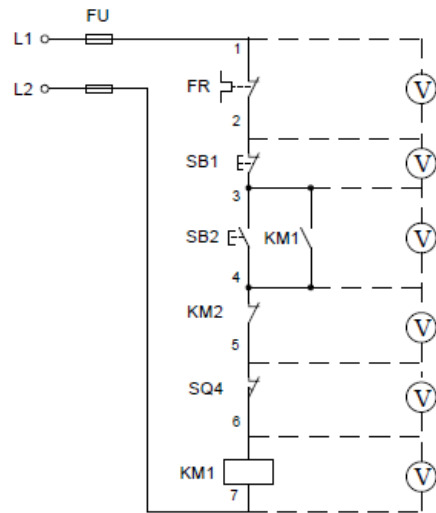
- 電壓分階測量法

電壓的分階測量法（元件端子對回路電壓），如下圖所示。

檢查時，首先用萬用錶測量 1 和 7 兩點間的電壓，然後按住起動按鈕 SB2 不鬆開，此時將「黑」錶棒接到 7 號線上，「紅」錶棒按 2、3、4、5、6 標號依次測量，若電路電壓為 380V。分別測量 7-2、7-3、7-4、7-5、7-6 各階之間的電壓。電路正常的情況下，各階的電壓值均為 380V，假如測到 7-6 無電壓，則說明行程開關 SQ 的常閉觸點(5-6)斷路。



電阻分階測量法



電壓分段測量法

- 電壓分段測量法

電壓的分段測量法(元件端子對端子電壓)，如上圖所示。

檢查時先用萬用錶測試 1、7 兩點之間，電壓值為 380V，說明電源電壓正常。電壓的分段測試法是將「紅」、「黑」兩根錶棒逐段測量相鄰兩標點 1-2、2-3、3-4、4-5、5-6、6-7 間的電壓。

如電路正常，按 SB2 後，除 6-7 兩點間的電壓為 380V 外，其他任何相鄰兩點間的電壓值均為零。

在按下起動按鈕 SB2，接觸器 KM1 不能吸合，說明發生了斷路故障，此時可用電壓表逐段測試各相鄰點間的電壓；如測量到某相鄰兩點間的電壓為 380V 時，說明這兩點間有斷路故障。

電阻測量法

- 電阻分階測量法

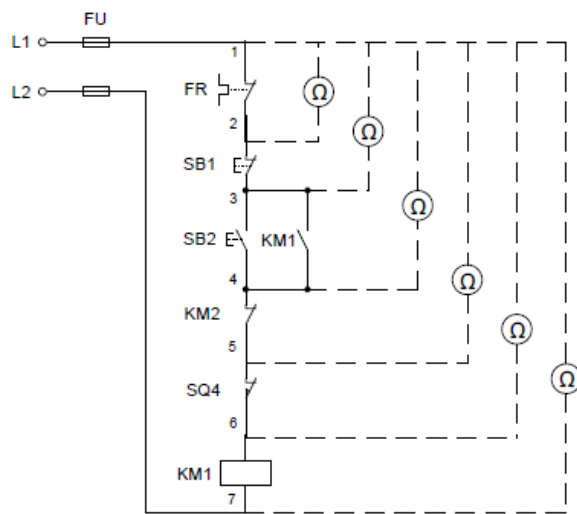
電阻分階測量法，如上圖所示。按下起動按鈕 SB2，接觸器 KM1 不能吸合，則該回路有斷路故障。

用萬用錶的電阻擋檢測前應先斷開電源，然後按下 SB2 不放，先測量 1-7 兩點間的電阻，如電阻值為無窮大，說明 1-7 之間的電路斷路；然後分階測量 1-2、1-3、1-4、1-5、1-6 各點間的電阻值。若電路正常，則該兩點間的電阻值為

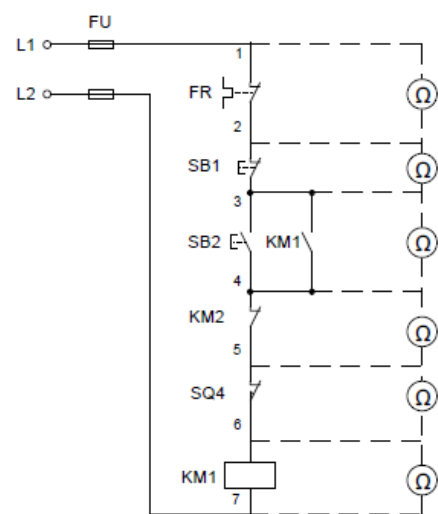
「0」；當測量到某標號間的電阻值為無限大，則說明錶棒剛跨過的元件端子或連接導線斷路。

- 電阻分段測量法

電阻分段測量法，如下圖所示。檢查時先切斷電源，按下起動按鈕 SB2，然後依次逐段測量相鄰兩標號點 1-2、2-3、3-4、4-5、5-6 間的觸頭或連接導線。當測得 2-3 兩點間電阻為無窮大時，說明停止按鈕 SB1 或連接 SB1 的導線斷路。



電阻分階測量法



電阻分段測量法

低壓裝置安裝及保養維修（實務技能）（三級）教材套

能力單元 EMELOR306A

「維修電機設備系統的控制及起動電路」

評核指引

1. 評核方式

如前所述，使用者可自行設計適合自身需要及教學對象的評核項目，以下是部份可行的例子：

- 設立期中、期末的實務考試
- 模擬的實務技能工作項目
- 就每一次的實務技能練習進行評分
- 設立工作實習，在實際工作中進行評估

使用者在設計課程時，亦應評核學員對這些知識的掌握程度。使用者應自行設計適合自身需要及教學對象就技術知識的評核項目，以下是部份可行的例子：

- 口試（例如模擬一工程項目的小組討論或面見，要求學員參與，設定評分標準）
- 筆試考核（設定筆試題目，考核學員的相關知識）
- 其他（例如實務演示、視像記錄等）

上述例子可混合使用。無論採用何種評核方式，使用者必需考慮本能力單元的教學內容既以實務技能為主，亦包括技術知識；且應顧及其資歷架構 3 級之水平。在設計評核方式時，應切合這些面向，包括能有效地測試學員對能力單元的內容的掌握。以此為邏輯，實務試會是較為主要的評核方式。

以下是以實務試作為評核模式的示範例子：

- 評核模式為：實務試

2. 評核方式設計範例

為檢視學員之學習進度是否有所增長，進而檢視教學成果，本指引建議在整個教學過程中，至少設兩次評核活動，例如一次為期中考試（即持續評核）；另一次為期末考試。

無論評核模式如何，試題內容應配合教學進度。此外，試題內容亦理應配合教學內容及本能力單元所涵蓋之知識範圍。

使用者應準備試題庫，預先編撰足夠數量之試題，確保每次評核時，題目不至過份重複；建議試題庫之題目數量應為實際考試題目數量之 4 倍

另外，為確保評核質素，使用者應定時檢討試題內容，視乎需要更新試題，以確保所考核之內容為該領域之最新知識，貼近業界現況；本指引建議培訓機構至少每一年進行一次試題檢討。

3. 評核項目與預定學習成效

設計評核方式時，應留意評核項目必需切合預期學習成效，確保兩者能充份配對。以本能力單元的預期學習成效及筆試的評核方式而言，兩者的配對如下：

評核項目	<u>預期學習成效一</u> 能夠按照電路元件的耗損或損壞情況，修理及保養各類電機設備的控制、保護及起動電路	<u>預期學習成效二</u> 能夠按照圖則，執行各類電機設備的控制、保護及起動電路的電氣及操作測試	<u>預期學習成效三</u> （如使用者自訂其他預期學習成效）
評核項目一 （例如：持續評估——實務試 / 筆試等）	✓		
評核項目二 （例如：期末考試——實務試）	✓	✓	✓
..... （如有更多評核項目，可繼續延伸下去）		✓	✓

4. 評核試題範例

下頁是本指引所建議的評核方式（實務試）的試題範例樣本（附件 I-03），使用者可用作參考。該樣本只作參考之用，使用者就實際情況，自行編撰合理的評核內容。（本指引提供之樣本只作參考之用，並不涵蓋本能力單元之所有教授範圍）

5. 評核試題範例注意事項

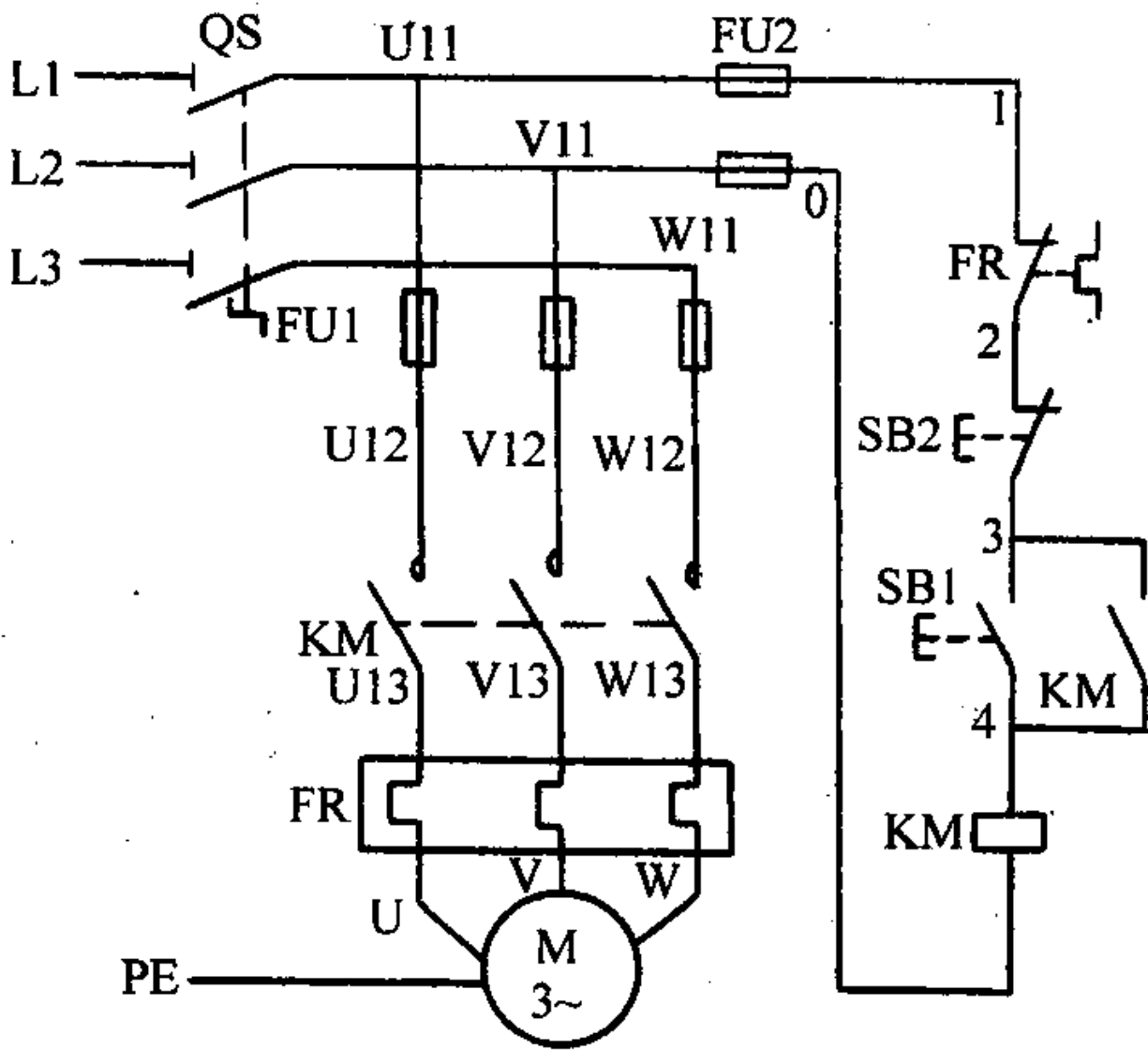
- 本試題樣本只供參考之用；使用者於理解試題設計後，應自行發展及設計切合自身實際情況的實務試題。
- 本試題樣本只可視為實務試設計內的其中一個可能的考核項目；使用者應自行制定適合自身情況的實務試設計、考核項目的內容及數量、考核的所需時間等細節。
- 本試題樣本假設使用者在開辦課程時，已準備好能力單元內所涉及的教學設備、裝置、物料、工具等，因此不再重覆列出試題所需之物資清單。
- 同樣，本試題樣本雖設有評分準則及設有合格分數的百分比，惟只作為示範試題設計之用。使用者可參考本指引所提供之評分準則，在自行設計試題後，制定相應之評分準則，或設一評分表，細列學員於各考核項目之得分；並制定合格水平及條件。
- 為鞏固學員之安全意識，本指引建議如此樣本所定之評核準則，設一「安全要求」的合格要求，規定某些安全要求，若考生未能達標，即使工藝範疇達標，整體而言亦應視作不合格。相關要求可參見本試題樣本之「評核標準」部分。

附件 I-03

能力單元 EMELOR306A 「維修電機設備系統的控制及起動電路」 評核試題範例樣本

實務題工作要求：

1. 請選擇適當儀器，在 3 小時內自行維修實習電路；
2. 實習電路沒有指定完成的次序，學員可根據材料及配件供應情況，分別完成有關要求的電路即可；
3. 根據下頁的電路圖工作原理，自行測試有關接駁電路的結果是否與原設計相同；
4. 完成後由導師評分。



測試要求：

對照三相電動機連續控制線路圖，用萬用表 R×100 電阻擋測量 A 板，完成下表：

測試狀態	測量點	電阻值	測量結果
按下 SB1 不放	0-4		
	0-3		
	0-2		
	0-1		
壓下 KM 觸點 不放	0-4		
	0-3		
	0-2		
	0-1		
測量 結論	A 板_____（填能或否）實現三相籠型非同步電動機連續控制，即合上 QS 後，按下 SB1，KM_____，電動機 M_____。		

三相電動機連續控制線路檢測表

評分標準：

評核項目	序號	百分比%	已達要求	尚未達要求
			超過 50% 表現達致要求	少於 50% 表現達致要求
選用儀器	1	15	選用適當儀器	未選用適當儀器
維修步驟	2	30	按步驟進行	偏離步驟進行
維修安全意識	3	15	維修時注意安全	未有注意安全
排除故障技巧	4	20	正確適當儀器排除故障	錯誤使用儀器排除故障
工藝	5	20	接駁之電路電線整齊	接駁之電路電線雜亂無章

設備、材料、工具及場地建議

- 以下是本試題樣本所需要的設備、材料及工具列表
- 使用者應就每次考核的學員人數而準備足夠數量的物資
- 考核場地的要與實務教學場地的要求相同，然而使用者應考慮是否安排學員分批進行考核；或是於一次考核中安排多位導員擔任評核員，以使每位學員得到充足且公平的觀察及評價

材料:	儀器	工具
電線	萬用錶	穿線帶
襯管（外牙軟喉咀）	絕緣電阻錶	拉尺
迫母	交流電流鉗錶	螺絲批
接駁套管		電纜剪
杯臣及梳結喉管接駁		開線鉗
螺絲		斜剪鉗
無牙梳結		平咀鉗
電工絕緣膠布		尖咀鉗
1.1kW 三相電動機		電工鏈銼
繼電器		鐵鋸
過載繼電器		金屬銼
延時時間繼電器		手提電鑽
切換開關		
端子		
指示燈		
電線		
接觸器		
保險絲		
開關按鈕		

低壓裝置安裝及保養維修（實務技能）（三級）教材套

能力單元 EMCUMA206A

「維修發電機控制、保護及顯示裝置」

教學指引

1. 預期學習成效

依據本單元之能力單元指引，本單元課程之預期學習成效應為讓學員：

- 能夠有效率及正確地檢查及保養三相發電機，並符合維修指示的標準
- 能夠有效率地調試及設定各主要輔助設備

上述乃本能力單元的預期學習成效，如使用者在設計課程時會整合「實務技能」內的所有能力單元，則除本能力單元的預期學習成效外，亦應設定「實務技能」的綜合預定學習成效，相關指引可見《低壓裝置安裝及保養維修（實務技能）（三級）教材套綜合指引》的相關部份。

使用者亦可視自身需要，調整預期學習成效。

2. 建議教學對象

由於本能力單元對教學對象並無特別前設，因此本指引建議教學對象同《低壓裝置安裝及保養維修（實務技能）（三級）教材套綜合指引》的第3部份所列之要求。

3. 導師資歷建議

導師資歷同《低壓裝置安裝及保養維修（實務技能）（三級）教材套綜合指引》的第4部份。

4. 教學模式及時數

此能力單元被歸類於「實務技能」範疇，偏重於實務練習；因此課堂面授的比重應該較多。另外，由於本能力單元涉及實務練習，使用者應注意師生比例，確保導師及其他教學人員的人手足以監督學員安全地進行實務練習。綜合上述所言，本指引建議教學模式如下：

- 建議教學模式為：課堂面授、實務練習
- 能力單元總學習時數為：40 小時
- 課堂面授與學員自學時間的比例建議為： 2:1
- 建議面授時數為： 25 小時以上
- 建議自學時數為：15 小時以下
- 建議評核時數：3 小時（包含於面授時數之內）
- 建議師生比例上限為：1:20

如依照上述設計，此能力單元的學習時數可設計如下：

建議學習時數			總學習時數	資歷學分
面授時數	自學時數	評核時數 (包含於面授時數之內)		
25	15	3	40	4

上述模式為建議；使用者可就收生條件、導師資歷、導師意見等各項因素，調整各項比例至切合實際情況之合理水平。

除上述的建議安排外，使用者亦可視自身條件及需要，調整教學模式。例如使用者如為公司或晚間培訓機構，則可考慮將課程設計為非全日制，雖然整體培訓日數可能會延長，卻能方便教學對象修讀課程。設若使用者能安排全日制上課，而教學對象亦能配合，則可考慮設計全日制課程，有助縮短整體課程日數。

使用者亦可視教學對象的條件及背景，調整教學時數的分配。例如若學員的程度較為初級，則可考慮增加面授時數，並減少自學時數；若學員程度較高，則可考慮減少面授時數，增加自學時數。惟使用者如希望增加自學時數，應該注意實務練習相對地較難以自學的方式進行；如在設計本能力單元課程時較為偏重實務練習的話，則應該避免過多的自學時數；或要設計能夠進行自學的課程內容，作為彌補。

指引重點：

課堂面授及實習，面授與自學時數比例、教學模式等可視乎需要調整。

5. 教學地點及設備要求

本能力單元偏重實務技能，授課模式主要為實務教授及練習，因此本指引建議教學地點及設備之基本要求如下：

- 實務技能課室面積以能容納所有師生及器材而不至擠迫為佳；建議人均空間應達 1.1 平方米或以上

本能力單元除實務技能外，亦有講授理論知識之需要，為應付此部分之教學需求，本指引建議相關理論知識部份之教學地點應具備以下條件：

- 配備一般講課設備（如白板及粗體筆、投影機、投影螢幕、電腦、擴音系統、椅子、桌子等）之課室
- 課室面積以能容納所有師生而不至擠迫為佳；建議人均空間應達 1.1 平方米或以上

若受限於資源或空間，使用者可在設計課程時，將理論知識部分和實務技能部分安排於不同之課室進行；惟本指引建議使用者安排兩個部分之上課地點為同一課室，而課室之設備及條件又能同時滿足兩個部分之需求為佳，以便導師在上課時可以直接配之實物進行講解，提高教學成效。

指引重點：

課室應配備基本講課設備，並足以提供師生舒適的空間。

本能力單元之建議教學物資如下：

物資名稱	數量	備註
發電機控制屏	足夠實務技能練習及考核之用	使用者應視乎課程設計，準備足夠之左述物資，以供導師授課講解、學員於課堂練習以及期末實務考試之用
發電機的相關量度工具	足夠實務技能練習及考核之用	
基本電工物料	足夠實務技能練習及考核之用	
電工工具	足夠實務技能練習及考核之用	

6. 面授及自學時數安排

使用者應自行設計及決定每一節課堂或培訓時段的時數，以此安排面授時數、自學時數、以及每個時段內所教授的課題。以下是一個課時安排的例子：

	課堂或培訓時段	面授時數	自學時數
	第 1 節	3	1
	第 2 節	3	2
	第 3 節	3	2
	第 4 節	3	2
	第 5 節	3	2
	第 6 節	3	2
	第 7 節	3	2
	第 8 節	4	2
總計		25	15

7. 學習活動、自學活動安排

學習活動指使用者應該在課堂面授時段進行的教學活動。

由於使用者來自不同背景，培訓的目的及設計不可能相同，因此本指引不會規定學習活動內容，使用者需自行設計適合的學習活動。以下是一些建議及例子：

一般而言，可行的學習活動包括但不限於：

- 課堂導師講授
- 導師、學員互相進行提問解答
- 使用實例個案分析
- 設計模擬個案分析
- 展示實物進行講解
- 導師使用實物示範演練
- 播放有關實務工作的影片然後作討論分析
- 學員在導師指導下使用實物練習
- 學員分組進行討論然後進行匯報
- 參觀實際工作場所
- 邀請嘉賓進行專門講解

無論使用者是培訓機構或是行內企業，皆可考慮設計上述學習活動。以下在設計本能力單元的學習活動時可參考的活動例子：

- 課堂導師講授
- 導師、學員互相進行提問解答
- 使用實例個案分析
- 設計模擬個案分析
- 展示實物進行講解
- 導師使用實物示範演練
- 播放有關實務工作的影片然後作討論分析
- 學員在導師指導下使用實物練習
（例如刻意製作損壞的電力器具，要求學員檢查並維修）
- 參觀實際工作場所
（例如在實際工作場所中進行實習）
- 邀請嘉賓進行專門講解

自學活動應該限於學員能夠獨自於家中安全進行的學習活動。

使用者應自行設計自學活動的安排，如有需要亦應為自學活動編製教材。以下是自學活動的例子：

- 溫習教學筆記
- 閱覽補充資料、參考資料
- 於指定網站瀏覽補充資料、參考資料
- 一些簡單習作，例如工作紙、不納入評核計分的問題集；形式可參考「評核指引」及試題樣本
- 觀看一些關於工藝方法、步驟、實物、工具的照片或影片

以本能力單元而言，自學活動建議（但不限於）如下：

- 溫習教學筆記
- 閱覽於「教學資料範例」所列的參考資料
- 閱覽機電工程署於網上刊登及出版的相關刊物
- 供電商於網上刊登及出版的相關刊物
- 參考「評核指引」及試題樣本製作的問題習作
- 觀看關於工藝方法、步驟、實物、工具的照片或影片

低壓裝置安裝及保養維修（實務技能）（三級）教材套

能力單元 EMCUMA206A

「維修發電機控制、保護及顯示裝置」

教學資料範例

1. 能力單元說明

本能力單元之授課範圍理應如資歷架構秘書處所編撰之「EMCUMA206A
「維修發電機控制、保護及顯示裝置」能力單元說明內所定；請參閱下頁的能力單元說明（附件 J-01）。

能力單元說明雖然劃定了教學範圍，但使用者亦可視乎自身需要進行一定的調整。例如若使用者是公司，希望以教材套為藍本設計在職培訓現職的員工，則可調整教學範圍至適合其公司自身的面向，包括所採用的工程規格、圖則、術語、裝置名稱、分工結構、員工的溝通方式等等，使設計更切合其公司的工作需求。設若使用者是教學組織，並未有特定某一確切職位的在職培訓，則可制定較為廣闊的教學範圍，不必重點針對某一系統的知識。

本能力單元之教學順序可跟從其能力單元說明之順序，但如使用者認為有需要，亦可更改順序至合適的狀況。

附件 J-01

「EMCUMA206A 維修發電機控制、保護及顯示裝置」

能力單元說明

1. 名稱	維修發電機控制、保護及顯示裝置
2. 編號	EMCUMA206A
3. 應用範圍	在維修工場或發電機工作現場，按維修指示及標準，利用一般維修檢測儀器和工具，修理、保養及設定單相、三相交流及直流發電機控制、保護及顯示裝置。
4. 級別	2
5. 學分	4
6. 能力	<p style="text-align: center;"><u>表現要求</u></p> <p>6.1 發電機控制、保護及顯示裝置的工作原理</p> <ul style="list-style-type: none"> ◆ 明白單相、三相交流及直流發電機控制系統的工作原理，包括： <ul style="list-style-type: none"> • 輸出電壓控制 • 負載調節器 • 轉速調節器 ◆ 明白發電機保護及顯示裝置的工作原理，包括： <ul style="list-style-type: none"> • 輸出電壓保護 • 短路保護 • 漏電保護 • 不平衡負載保護 • 超速保護 • 輸出電壓、電流及頻率顯示 • 其他有關輸出數據顯示 <p>6.2 發電機控制、保護及顯示裝置的維修方法及程序</p> <ul style="list-style-type: none"> ◆ 能按維修指示及標準，有效地執行單相、三相交流及直流發電機的控制、保護及顯示裝置的維修工作，包括：檢查、清潔、量度、保護及調試等工序 ◆ 能按標準測試及設定發電機控制、保護及顯示裝置 ◆ 能有效使用一般維修檢測儀器和工具

	<p>6.3 發電機控制、保護及顯示裝置維修及保養的專業處理</p> <ul style="list-style-type: none"> ◆ 能遵照維修指示及標準，進行一般發電機控制、保護及顯示裝置的修理、保養及設定工作 ◆ 瞭解法例要求的安全指引和實務守則，從事發電機控制、保護及顯示裝置的修理、保養及設定工作
<p>7. 評核指引</p>	<p>此能力單元的綜合成效要求為：</p> <ul style="list-style-type: none"> (i) 能夠有效率及正確地檢查及保養三相發電機，並符合維修指示的標準；及 (ii) 能夠有效率地調試及設定各主要輔助設備。
<p>8. 備註</p>	<p>此能力單元之學分值假設該人士已擁有基本電機設備維修知識。</p>

2. 教學材料

依據本指引之教學設計，本單元之面授課堂時數與學員自學時數之比例為 2:1，視乎使用者的課程設計，學員進行自學的時間相對較少。即便如此，除教學筆記外，使用者亦可加入其他教學材料，讓教材更為豐富，以下是該等材料的可能例子：

- 示範錄像
- 模擬的工作圖則
- 相關的規例及工作守則
- 網上的公開資料
- 實物教具或其圖片

以下所列之參考資料乃為教學一方所設，其程度之深及範圍之廣未必切合本能力單元所需，培訓機構若要以下列資料為基礎編撰教材，應配合教學對象之條件及本能力單元之涵蓋範圍作出調整，並需留意版權問題。部分參考資料可能未有中文譯本，培訓機構如以該等資料為基礎編撰教材，應將其內容轉譯為中文，以切合教學對象之程度。

本能力單元之建議參考資料如下：

1. 《電力（線路）規例工作守則》（必須為最新版本），可於機電工程署網站免費下載，此指引編寫時之最新版本為 2015 年版
2. 《初級維修電工技術》。機械工業出版社。
3. 《電力裝置實用手冊——第三版》。2007。陳樹輝。萬里機構
4. 《電工基礎知識》。孫名林。港九電器工程電業器材職工會。
5. 《新電錶 100%活用技術》。浩司編譯。建興出版社。

3. 教學筆記範例

下頁是一份教學筆記範例（附件 J-02）的樣本，使用者在編撰教材時可作參考。該樣本只作參考之用，使用者就實際情況，自行編撰合理的教材。（本指引提供之樣本只作參考之用，並不涵蓋本能力單元之所有教授範圍）

4. 教材內容與應用

本指引建議教學內容應該盡量配合預定培訓工種的工作內容，本能力單元的教材在內容上亦應該能配合應用於預定培訓工種的工作內容，以本能力單元的教學內容而言，以下是其中一種應用方式的例子：

- ◆ 使電工 / 電氣打磨裝配工 / 電氣佈線工 / 控制板裝配工 / 電纜接駁技工 / 機電業技術員 / 機電維修員 / 機電工程科文 / 管工 / 監督員 / 機電工程科文 / 管工等工種人員，在進行工程工作時，能夠於維修工場或發電機工作現場，按維修指示及標準，利用一般維修檢測儀器和工具，修理、保養及設定單相、三相交流及直流發電機控制、保護及顯示裝置。

使用者應該設計適合自身需要的應用方式，但以本能力單元而言，以下關鍵課題必需涵蓋：

- ◇ 發電機控制
- ◇ 顯示裝置
- ◇ 三相同步電動機
- ◇ 柴油發電機的使用維護與管理及故障檢修
- ◇ 控制面板的保養
- ◇ 柴油發電機組日常維護

附件 J-02

能力單元 EMCUMA206A 「維修發電機控制、保護及顯示裝置」 教學筆記範例樣本

1. 發電機控制、保護及顯示裝置的工作原理

直流電動機的分類

直流電動機的性能與它的勵磁方式有密切相關，通常直流電動機的勵磁方式有 4 種：

- 流並激式電動機（Shunt motor）
- 直流串激式電動機（Series motor）
- 直流複激式電動機（Compound motor）
- 直流他激式電動機（Separated excited motor）

各類電動機的激磁（勵磁）聯接方式會產生不同的運行特性，而運行週期的長短或頻繁程度在運行上沒有分別，只是影響了電動機的發熱與冷卻情況。對於功率相等的電動機，長期運行或頻繁運行的比運行週期短的熱負載要大，散熱較難，因此一般須多用材料而令成本增加。電動機一般探討其特性曲線主要有：

1. 轉速特性曲線

可以顯示電動機在負載變動時，轉速的變化情況，即控制端電壓 V 和場電流 I_f 為額定值，改變電動機負載時，其旋轉速度 N 和負載電流 I_L 之關係曲線。

2. 轉矩特性曲線

轉矩特性則顯示電動機轉矩 T 與負載電流 I_L 的關係，即控制端電壓 V 和場電流 I_f 為額定值，改變電動機負載時，其轉矩 T 和負載電流 I_L 關係曲線。

電動機帶動各種機械負載轉動，負載越大（即輸出機械功率越大），供給電動機的電功率也要越多，又因為電功率 $P = \text{電源電壓 } V \times \text{負載電流 } I_L$ ，通常電源電壓是不變的，所以電功率越多就表示負載電流 I_L 越多。直流電動機的負載電流，主要是電樞電流 I_a ，所以討論直流電動機的特性時，往往用電樞電流的大小來代表這一台電動機的負載大小。

並激式電動機

並激電動機又叫分激式，電樞繞組與場繞組並聯，電路連接如下圖所示。兩者都是接受外加的直流電源，只要電源電壓 V 穩定，磁場電流是固定不變的，所以

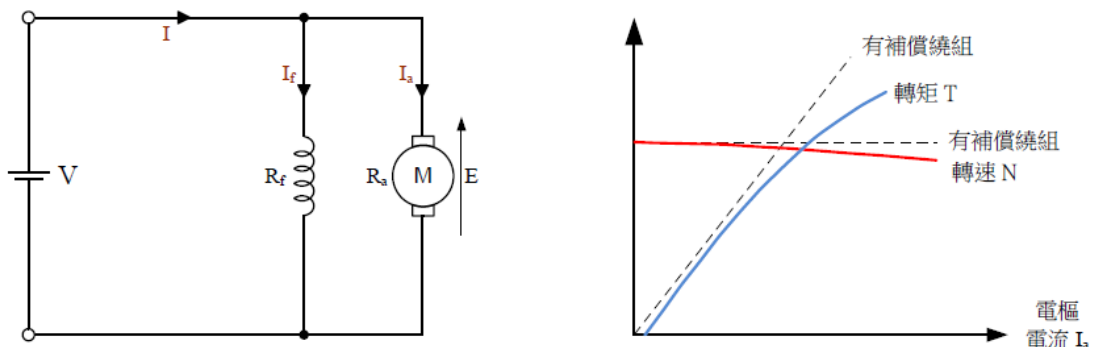
磁場磁通量也是固定的，所以會影響轉速的就只剩下電樞電流 I_a ，而 I_a 是隨負載變化而變動的，當負載增加時， I_a 增加，轉速會變慢。

並激電動機的勵磁繞組一般用細導線繞成，其匝數很多，因此具有較大的電阻，使得通過他的勵磁電流較小。此種電動機當電源電壓不變，勵磁電流 I_f 亦不變，磁極勵磁磁通也不變。

並激電動機的轉速，由電動機轉速公式可知，將隨著電樞繞組的內壓降 $I_a R_a$ 的增大而減小。由於 R_a 很小，因此當負載轉矩增加時，迫使 I_a 增大而 $I_a R_a$ 內壓降增加不大，故 N 下降很少。

並激電動機的轉速特性，如下圖所示。並激電動機當磁通不變，則轉矩僅與 I_a 成正比，磁通不變，而鐵損、銅損和摩擦損耗可忽略時，轉矩 T 和電樞電流 I_a 的關係便可用一直線來表示。當負載轉矩增大時，並激電動機增大輸出電磁轉矩，而轉速只下降很少，因此並激電動機具有硬的機械特性。另外，電樞反應也會令磁場減弱，而鐵損、銅損和摩擦損耗令磁場的減弱情況更多，致使曲線的右邊向下變曲。

這種電動機的主要特點是轉矩加大，轉速增高；轉矩減小，轉速也減低。每當負載變化時，仍可保持定速，沒有負載時，電動機不會有損壞的危險。並激電動機在運轉時切忌斷開勵磁電路，否則勵磁電流為零，磁極上僅有微弱剩磁，由轉速公式可知，將會導致轉速急劇增加（俗稱飛車），或因負載轉矩迫使電機停轉時，反電勢為零，將導致電樞電流劇增從而引起嚴重事故。



特性：

1. 起動轉矩尚佳；
2. 轉速十分穩定；
3. 轉速控制容易，可自行調節；
4. 磁場斷路時脫速。

用途：

由於其速度對負載的變化反應小，常用於中啟動轉矩、定速率或需調整轉速的場所，如送風機、車床、磨床、刨床、輸送機、印刷機等，用途極為廣泛。

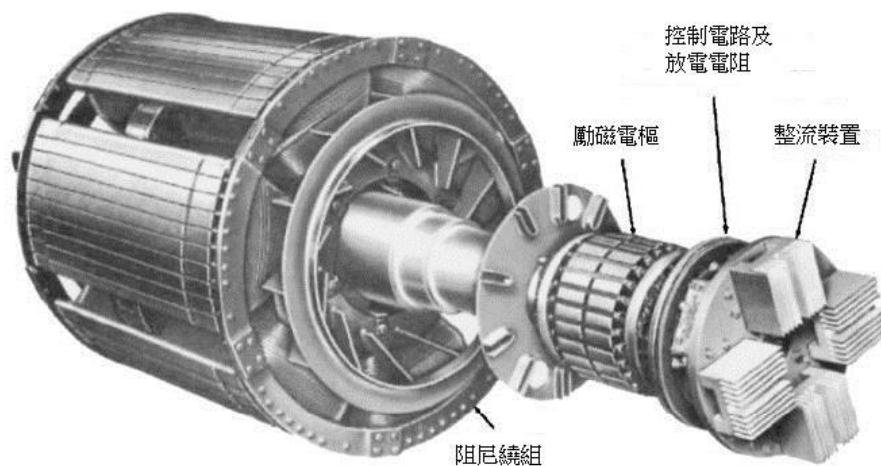
串激式電動機

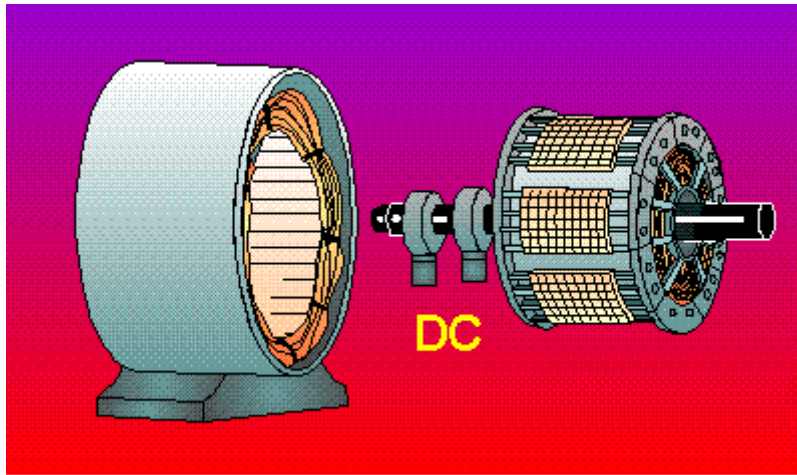
串激式電動機的激磁繞組與電樞串聯，有分壓作用，接法如下圖所示。為了使勵磁繞組中不致引起大的損耗和電壓降，所以勵磁繞組的電阻 R_f 越小越好，一般電樞線圈由少數匝數的粗導線繞成 R_a ，才容許滿載電樞電流經過。

串激式電動機和並激式電動機不同，它的磁通不是恆定的，而是隨負載大小而改變，因此磁通正比於電樞電流 I_a 。串激式電動機的轉速特性曲線可看到，當負載增加時，電樞電流 I_a 增加，磁通增多，因此轉速 N 下降，此舉會降低反電動勢並導致電樞電流增大，從而增大轉矩，因此串激式電動機不是定速電動機，而轉速 N 與負載電流 I_L 成反比。

三相同步電動機

根據三相電動機原理，當三相電流通過電動機的定子，便可產生旋轉磁場，設這個旋轉磁場的極數為兩極。若在轉子繞製一繞組，如下圖所示，並通上激磁直流電流，造成一個很強的磁極，設轉子同樣是兩極，放進感應電動機的定子內，如下圖所示，這個磁極便與旋轉磁場的各極間有很強的引力，而使轉子牢固地固定在一定的位置，由於旋轉磁場的旋轉，所以轉子也被旋轉磁場吸著作同步的旋轉。





同步電動機的同步轉速

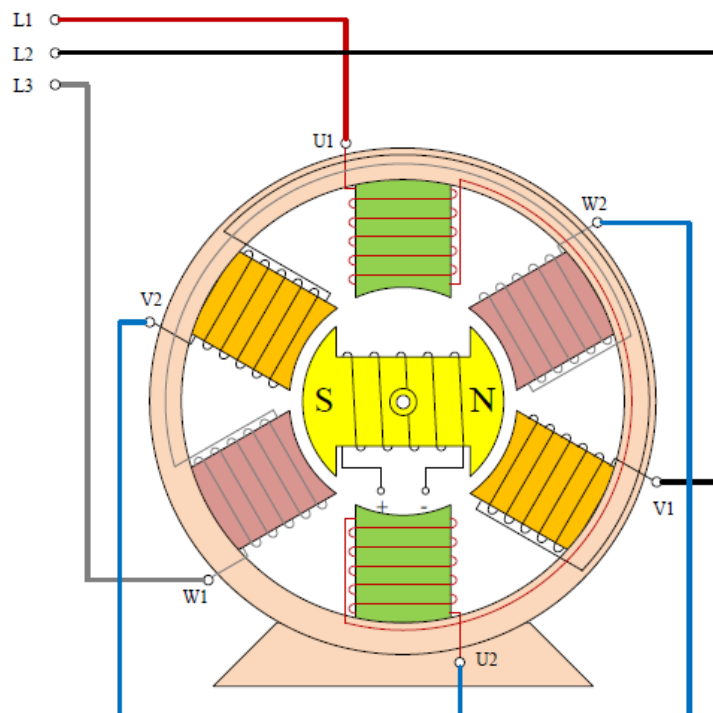
由於轉速與同步轉速相同，稱為三相同步電動機（3 Phase Synchronous Motor），而轉子與旋轉磁場間再沒有轉速差，電動機轉速或同步轉速 N_s 與磁極對極數 p ，電源頻率 f 之關係，與三相感應電動機相同。

$$N_s = \frac{60 \times f}{p}$$

N_s = 旋轉磁場每分鐘的轉數(rpm)

f = 供電頻率(Hz)

p = 電動機磁的對極數





同步電動機的特點是轉速固定，不受電源電壓的影響。只要電動機的負載低於其最大轉矩，轉速也不會受負載的影響；若負載大於最大轉矩時，同步電動機將停止運轉。由於這種特性，在固定的對極數下，同步電動機只能使用變頻器改變頻率進行調速。

同步電動機的轉子有以電磁鐵或永久磁鐵製成的磁極，使用永久磁鐵的稱為永磁同步電動機。

柴油發電機的使用維護與管理及故障檢修

柴油發電機組的啟動

為了獲得機組最大的運行安全性和使用壽命，對機組定期進行維護保養至關重要，如果能嚴格遵守機組維護保養的相關條例，就可保證機組的性能和避免對環境的破壞。

正確識別並嚴格遵守柴油發電機組機身上的標識（圖形文字警告等），對維護保養的正確性及操作使用的安全性有著很大的幫助。對機組進行維護保養時，必須在停機下進行，且須將機組啟動電瓶負極電纜拆除，以確保機組不會誤啟動。

啟動前檢查：檢查潤滑油油位；檢查冷卻液液位；

潤滑油的三種功能：

- 提供足夠的熱傳遞能力
- 防止冷卻系統內所有金屬材料腐蝕
- 提供足夠的防凍能力

冷卻液應該由水和防凍液或水和防銹液混合組成，其中，水的 PH 值應該在 6~8 之間，通常建議選用純淨水，在有結冰的地區，冷卻液應該含有 40~60%的防凍

液，這樣防凍能力在-30 左右檢查空氣濾清器阻塞指示器；低壓油路內空氣的排放檢查散熱器與外部通風情況；檢查發動機傳動皮帶組；檢查燃油供油情況；檢查啟動系統的線路和蓄電池的接線；發電機組控制櫃內部接線的檢查；檢查發電機組碳刷

- 柴油發電機組的啟動

冬季啟動準備：

- 1) 保證供油良好
- 2) 確保蓄電池的容量和電壓
- 3) 對柴油機進行人工盤車
- 4) 對進排氣門進行減壓啟動
- 5) 對冷卻水進行加熱
- 6) 減小啟動的阻力

柴油發電機組啟動後不能馬上供電 5~8 分鐘高速運轉到水溫油溫達 60 左右方可進行正常供電否則容易導致拉缸和汽缸蓋產生裂紋。

- 柴油發電機組在運轉中的監控

1. 經驗監控：聽、摸、看（正常排煙為淡灰色 油溫表 60~85 水溫 65~85 ）、聞
2. 分系統監控作業系統燃油系統滑油系統冷卻系統供電系統
3. 停機先關空氣開關再關斷勵磁按鈕，逐步降低柴油發電機組的轉速冬季機體要放水發電機緊急停機後，一定要人工盤動柴油發電機組飛輪 3 - 4 圈，以防因熱應力過大而使活塞卡死

- 柴油發電機組的調整

1. 供油提前角的調整（500H 或高壓油泵校正後）
2. 氣門間隙的調整
3. 機油壓力的調整

- 柴油發電機組的管理

1. 柴油發電機組絕不允許帶負載啟動，必須空載啟動柴油機拉缸，發電機勵磁機損壞
2. 不同牌號的機油不允許混合使用
3. 不允許在柴油機負荷運轉中打開水箱壓力蓋(蒸汽傷人)

- 蓄電池的性能和容量試驗

電池劣化到定額容量的 80%時必須換掉，也就是說如果一個電池系統新的時候能供電 100 安培一個小時，到後來同樣一個小時只能供電 80 安培便必須換掉。如果 100 安培是實際負載而且必須供電至少一個小時，那麼電池新的時候必須是原設計能供電 125 安培一個小時的在原先設計電池時，1.25 的因數就稱為老化因數

電池容量降到定額的 80%是指極板格柵已經腐蝕和膨脹，極板活性材料已經劣化，電解液已經開始乾涸此時，電池容量下降，就該退出服務。

電池調換還有其他原因，譬如，不再支援負載最小的要求時間即使電池仍有大於 80%的定額還有，電池到達定額的 80%這一點時，即使是最小的負載，電池也不應繼續工作。

在較低溫度下操作雖然不會損壞電池，但工作時間會減少，隨溫度降低的性能下降。在較高溫度下連續工作會使電池加速老化，比 77°F（25°C）每高出 18°F（10°C）電池老化就會比正常快一倍。

- 發電機組的接地與接零

為了人身安全和電力系統工作的需要，要求電氣設備採取接地措施平常按接地目的的不同，一般分為工作接地保護接地和保護接零三種，接地體是埋入地中並且直接與大地接觸的導體。

- 工作接地

電力系統由於運行和安全的需要，常將中性點接地，這種接地方式稱為工作接地工作接地有下列目的：

1. 降低觸電電壓在中性點不接地的系統中，當一相接地而人體觸及另外兩相之一時，觸電電壓為相電壓的 1.732 倍而在中性點接地的系統中，觸電電壓就降低到等於或接近相電壓
2. 迅速切斷故障設備在中性點不接地的系統中，當一相接地時，接地電流很小（因為導線和地面間存在電容和絕緣電阻，也可構成電流的通路）不足以使保護裝置動作而切斷電源，接地故障不易被發現，將長時間持續下去，對人身不安全而中性點接地的系統中，一相接地後的接地電流較大（接近單相短路）保護裝置迅速動作，斷開故障點

3. 降低電氣設備對地的絕緣水準在中性點不接地的系統中，一相接地時將使另外兩相的對地電壓升高到線電壓而在中性點接地的系統中，則接近於相電壓，故可降低電氣設備和輸電線的絕緣水準，節省投資同時，中性點不接地也有好處第一，一相接地往往是瞬間的，能自動消除，在中性點不接地的系統中，就不會跳閘而發生停電事故；第二，一相接地故障可以允許短時存在，這樣，以便尋找故障和修復

- 保護接地

保護接地就是將電氣設備的金屬外殼（正常情況下是不帶電的）接地，宜用於中性點不接地的低壓系統中。

1. 當電動機某一相繞組的絕緣損壞使外殼帶電未接地的情況下，人體觸及外殼，相當於 單相觸電這時接地電流（經過故障點流入大地的電流）的大小決定於人體電阻和絕緣電阻當系統的絕緣性下降時，就有觸電危險
2. 當電動機某一相繞組的絕緣損壞使外殼帶電而外殼接地的情況下，人體觸及外殼時，由於人體的電阻與接地電阻並聯，而通常人體電阻遠大於接地電阻，所以通過人體的電流很小，不會有危險這就是保護接地保證人身安全的作用

- 保護接零

保護接零就是將電氣設備的金屬外殼接到零線上，宜用於中性點接地的低壓系統中。以電動機為例，當電動機某一相繞組的絕緣損壞而與外殼相接時，就形成單相短路，迅速將這一相中的熔絲熔斷，因而外殼便不再帶電即使在熔絲熔斷前人體觸及外殼時，也由於人體電阻遠大於線路電壓，通過人體的電流也是極為微小的。同時注意，中性點接地的系統中不採用保護接地。

- 油機機底油箱優缺點

1. 優點：機底油箱作為油機的一部分，整體性好，結構緊湊，外形美觀，不易漏油，也適於野外作業
2. 缺點：機底油箱存在著不少使用和維護上的不便機底油箱通常用有機合成塑膠製成，容易與柴油相似相溶，國產柴油中有機雜物和水分較多，更催化了這種膠合，而機底油箱又不易於排汙和維護，從而使油汙形成沉積如江蘇某局的一台發電機組啟動困難，啟動後轉速不穩，有時會無故停機，經我公司檢查發現，正是由於這種柴油與油箱的膠合形成的混合物堵塞油管，致使油路不通暢所造成

● 柴油發電機組維護保養與管理

1. 運行維護

- 長期行機組每 6~8 小時應檢查一次，備用機組停機後須再檢查一次
- 新機組運行 200~300 小時，檢查氣門間隙；檢查噴油器
- 每運行 50 小時，排放油水分離器中的積水；檢查啟動電瓶電解液位
- 每運行 50~600 小時或至少每 12 個月，更換潤滑油和潤滑油濾清器；根據潤滑油的品質和燃油含硫量及發動機消耗潤滑油的不同，機組更換潤滑油的週期也會有所不同
- 每運行 400 小時，檢查並調整傳動皮帶，必要時更換；檢查清洗散熱器晶片；排放燃油箱內淤泥物
- 每運行 800 小時，更換油水分離器；更換燃油濾清器；檢查渦輪增壓器是否洩漏；檢查進氣管道有無洩漏；檢查並清洗燃油管道
- 每運行 1200 小時，調整氣門間隙
- 每運行 2000 小時，更換空氣濾清器；更換冷卻液；徹底清洗水箱散熱器晶片及水道
- 每運行 2400 小時，檢查噴油器；徹底檢查清洗渦輪增壓器；全面檢查發動機設備

2. 發電機的維護保養

交流發電機的內外部都應定期清潔，而清潔的頻率則要視機組所在地的環境當需要清潔時，可按下列步驟進行：將所有電源斷開，把外表所有的灰塵汙物油漬水或任何液體擦掉，通風網也要清潔乾淨，亦不要用吹氣或高壓噴水來清潔。

發電機回潮而引起絕緣電阻降低，必須將發電機進行烘乾，烘乾辦法及詳細的維護保養參閱隨機發電機使用及維護說明書。

3. 控制面板的保養

機組控制屏日常維護應保證其表面的清潔。機組在運行中，振動會引起控制屏儀錶零位偏離，緊固件鬆動，所以定期對控制屏校表緊固連接件連接線的工作有其必要性。

4. 啟動電瓶的維護保養

長期存放的電瓶，在使用前必須給予適當的充電，以保證電瓶具有正常的容量。正常的操作及充電會導致電瓶內一些水被蒸發，需要經常對電瓶進行補液，補液前，首先應清潔加注口周圍的汙物，防止其落入電瓶格中，然後把加注口打開，加入適量的蒸餾水或純淨水，切勿加得過滿（以電瓶極板刻度為標準），否則，電瓶放電/充電時，內部的電解液會從加注口的溢流孔湧出，造成對周圍物體環境的腐蝕破壞。

避免電瓶在低溫下啟動機組，低溫環境下電瓶容量將無法正常輸出，且長時間放電有可能造成電瓶故障（開裂或爆炸）。備用機組電瓶應定期對電瓶進行維護充電，可配備浮充電器。

5. 柴油發電機組技術性能評定：

- 1 功率 --- 可以分析判斷柴油發電機組各機件的磨損程度
- 2 燃油消耗量 --- 反映噴油器工作的好壞...
- 3 機油消耗量 --- 反映柴油機的性能
- 4 汽缸壓力---反映燃燒室各部分的磨損程度
- 5 機油壓力 --- 反映軸承磨損程度
- 6 機油內的雜質 ---可分析柴油機的磨損程度

● 判斷柴油發電機組故障的主要方法

判斷柴油發電機組故障的方法有很多種，目前較多採用的是隔離法、比較法、驗證法和儀器儀錶檢查法。

- 隔離法隔離法就是停止柴油機的單個缸工作或逐個停止幾個甚至全部缸的噴油，觀察柴油機在停止噴油前後的工作變化，用這種方法檢查各汽缸的工作情況，特別是檢查各汽缸的排煙顏色最有效
- 比較法比較法用得比較普遍，柴油發電機組出現故障後，如果對某個部件或哪一個系統有懷疑，更換一個品質好的部件或某一個正常的系統，觀察故障是否排除，即可確認是否是該部件出了問題
- 驗證法驗證法是對已知的故障原因，通過試探性的調整或拆卸，用以檢查過去分析的正確性，從而找出問題的所在

- 儀器儀錶法儀器儀錶檢查法是運用儀器或儀錶對柴油發電機組進行測試，找出故障隱患，瞭解機組的性能和狀況

- 指示燈儀錶盤說明
 1. 電壓錶－指示發電機輸出電壓(AC-V)。
 2. 頻率錶－指示發電機輸出頻率(HZ)。
 3. 電流錶－指示發電機輸出電流(AC-A)。
 4. 壓力錶－指示發電機引擎機油壓力。
 5. 溫度錶－指示發電機引擎水溫度。
 6. 計時錶－累計發電機運轉時數，以便保養參考。
 7. 發電機動作選擇開關－發電機組自動，手動，停止選擇開關。
 8. 低油壓警示燈－引擎機油壓力低於 10.5PSI 以下時，5 秒鐘後停機並亮紅燈表示警告。
 9. 高水溫警示燈－引擎水溫高於 107°C 以上時，5 秒鐘後停機並亮紅燈表示警告。
 10. 啟動失敗警示燈－啟動 15 秒後，未能成功則停機 15 秒後繼續啟動，若啟動三次未能成功則亮紅燈表示警告。
 11. 引擎超速警示燈－轉速 2100RPM 及頻率 70HZ 以上時，停機並亮紅燈表示警告。



● 儀表盤說明：(由左至右，由上往下)

1. 電壓錶：指示發電機輸出電壓(AC-V)。
2. 頻率錶：指示發電機輸出頻率(HZ)。
3. 電流錶：指示發電機輸出電流(AC-A)。
4. 控制盤箱門門把開關。
5. 電壓選相開關：可觀查三相電壓是否平均。
6. 發電機動作選擇開關：發電機組自動，手動，停止選擇開關。
7. 電流選相開關：可觀查三相負載電流是否平均。
8. 壓力錶：指示發電機引擎機油壓力。
9. 溫度錶：指示發電機引擎水溫度。
10. 計時錶：累計發電機運轉時數，以便保養參考。
11. 充電錶：指示電瓶的充電狀況。
12. 緊急停車按鈕

● 指示燈(LED)燈號說明：(由上往下，從左至右)

1. 電源指示燈：當電瓶與電瓶線完成接續(通路狀態)，該燈號為常亮狀態。
2. 開機指示燈：當引擎正常起動與運轉中，該燈號為常亮狀態。
3. 運轉指示燈：當引擎正常運轉中會亮燈顯示，引擎停車之後即熄滅。
4. 啟動指示燈：當引擎在起動時會亮燈顯示，完成啟動之後即熄滅。
5. 停車指示燈：當引擎停車時會亮燈顯示，完成停車之動作後即熄滅。
6. 低油壓警示燈：引擎機油壓力低於 10.5PSI 以下時，5 秒鐘後停機並亮紅燈表示警告。
7. 高水溫警示燈：引擎水溫高於 107°C 以上時，5 秒鐘後停機並亮紅燈表示警告。
8. 啟動失敗警示燈：啟動 15 秒後，未能成功則停機 15 秒後繼續啟動，若啟動

三次未能成功則亮紅燈表示警告。

9. 異常指示燈：當引擎有任何一個警報停機時，此燈號同時也會亮燈顯示。
10. 引擎超速警示燈：轉速 2100RPM 及頻率 70HZ 以上時，停機並亮紅燈表示警告。

- 柴油發電機組日常維護的方法

1. 對機組的四漏現象、表面、啟動電池、機油和燃油等的檢查
2. 保持機組乾淨，定期更換三濾
3. 每月進行空載，每半年進行載入試機等方面維護
4. 使用電源監控進行即時觀測電品質參數。

- 檢視蓄電池

蓄電池液面高度以目視上下限範圍內為準，液面過少應加蒸餾水，並保持 6 個極之液面相當。為保持蓄電池壽命，不可使極板露出液面。

- 檢視潤滑油量：

在量尺的上下限範圍內，當低於下限時要補充。補充量不可高於上限位置。

- 檢視冷卻水系統：

水箱必須隨時加滿水位。注意不可在引擎剛停止運轉時高溫狀態打開注水口，以免高溫熱水噴出造成危險。散熱片不可有雜物以免影響散熱效果。

- 檢視燃油系統：

燃油濾清器是否清潔或有雜物？燃管線是否有漏油現象，燃油箱、燃油是否在滿位位置注油口是否緊密。

- 檢視進氣系統：

進氣歧管是否破損，濾清器是否清潔或有雜物，應依使用時間隨時清潔。

- 測試操作面板：

各警示燈是否正常。

- 為保持機組能隨時運轉使用，每星期至少須起動運轉兩次以上，每次時間在 30 分鐘以上。

低壓裝置安裝及保養維修（實務技能）（三級）教材套

能力單元 EMCUMA206A

「維修發電機控制、保護及顯示裝置」

評核指引

1. 評核方式

如前所述，使用者可自行設計適合自身需要及教學對象的評核項目，以下是部份可行的例子：

- 設立期中、期末的實務考試
- 模擬的實務技能工作項目
- 就每一次的實務技能練習進行評分
- 設立工作實習，在實際工作中進行評估

使用者在設計課程時，亦應評核學員對這些知識的掌握程度。使用者應自行設計適合自身需要及教學對象就技術知識的評核項目，以下是部份可行的例子：

- 口試（例如模擬一工程項目的小組討論或面見，要求學員參與，設定評分標準）
- 筆試考核（設定筆試題目，考核學員的相關知識）
- 其他（例如實務演示、視像記錄等）

上述例子可混合使用。無論採用何種評核方式，使用者必需考慮本能力單元的教學內容既以實務技能為主，亦包括技術知識；且應留意本能力單元屬於資歷架構 2 級之水平。在設計評核方式時，應切合這些面向，包括能有效地測試學員對能力單元的內容的掌握。以此為邏輯，實務試會是較為主要的評核方式。

以下是以實務試作為評核模式的示範例子：

- 評核模式為：實務試

2. 評核方式設計範例

為檢視學員之學習進度是否有所增長，進而檢視教學成果，本指引建議在整個教學過程中，至少設兩次評核活動，例如一次為期中考試（即持續評核）；另一次為期末考試。

無論評核模式如何，試題內容應配合教學進度。此外，試題內容亦理應配合教學內容及本能力單元所涵蓋之知識範圍。

使用者應準備試題庫，預先編撰足夠數量之試題，確保每次評核時，題目不至過份重複；建議試題庫之題目數量應為實際考試題目數量之 4 倍。

另外，為確保評核質素，使用者應定時檢討試題內容，視乎需要更新試題，以確保所考核之內容為該領域之最新知識，貼近業界現況；本指引建議培訓機構至少每一年進行一次試題檢討。

3. 評核項目與預定學習成效

設計評核方式時，應留意評核項目必需切合預期學習成效，確保兩者能充份配對。以本能力單元的預期學習成效及筆試的評核方式而言，兩者的配對如下：

評核項目	<u>預期學習成效一</u> 能夠有效率及正確地檢查及保養三相發電機，並符合維修指示的標準	<u>預期學習成效二</u> 能夠有效率地調試及設定各主要輔助設備	<u>預期學習成效三</u> （如使用者自訂其他預期學習成效）
評核項目一 （例如：持續評估——實務試 / 筆試等）	✓		
評核項目二 （例如：期末考試——實務試）	✓	✓	✓
…… （如有更多評核項目，可繼續延伸下去）		✓	✓

4. 評核試題範例

下頁是本指引所建議的評核方式（實務試）的試題範例樣本（附件 J-03），使用者可用作參考。該樣本只作參考之用，使用者就實際情況，自行編撰合理的評核內容。（本指引提供之樣本只作參考之用，並不涵蓋本能力單元之所有教授範圍）

5. 評核試題範例注意事項

- 本試題樣本只供參考之用；使用者於理解試題設計後，應自行發展及設計切合自身實際情況的實務試題。
- 本試題樣本只可視為實務試設計內的其中一個可能的考核項目；使用者應自行制定適合自身情況的實務試設計、考核項目的內容及數量、考核的所需時間等細節。
- 本試題樣本假設使用者在開辦課程時，已準備好能力單元內所涉及的教學設備、裝置、物料、工具等，因此不再重覆列出試題所需之物資清單。
- 同樣，本試題樣本雖設有評分準則及設有合格分數的百分比，惟只作為示範試題設計之用。使用者可參考本指引所提供之評分準則，在自行設計試題後，制定相應之評分準則，或設一評分表，細列學員於各考核項目之得分；並制定合格水平及條件。
- 為鞏固學員之安全意識，本指引建議如此樣本所定之評核準則，設一「安全要求」的合格要求，規定某些安全要求，若考生未能達標，即使工藝範疇達標，整體而言亦應視作不合格。相關要求可參見本試題樣本之「評核標準」部分。

附件 J-03

能力單元 EMCUMA206A 「維修發電機控制、保護及顯示裝置」

評核試題範例樣本

實務題工作要求：

學員需在導師的監督下，觀察發電機組的廠測或工地現場測試，在以下的發電機組檢查、測試項目中，選取最少 10 項檢查及測試進行觀察，然後寫出檢測或功能測試結果及附上數值照片。

項目	工作內容
1	檢查機油位。
2	檢查冷卻水位，水溫加熱器。
3	檢查空氣濾子（或清潔）。
4	檢查蓄電池充電系統、電動機、調節器、蓄電池比重添加電池水。
5	排水柴油過濾器水份。
6	檢查防凍劑和水防銹劑。
7	檢查驅動皮帶張力。
8	檢查燃油油位、日用油箱存量，底部水份放出，各接頭是否漏油。
9	排出排氣管凝結水。
10	高壓噴射幫浦調整噴油器檢查。
11	檢查發電機頭排風口。
12	更換潤滑油和濾清器。
13	清潔引擎呼吸口。
14	檢查水箱管路有無鬆脫或磨損水箱存水量。
15	更換燃油濾子。
16	清潔冷卻系統。
17	測試水循環幫浦。
18	測試發電機絕緣阻抗。
19	檢查電裝頭及電纜線。
20	檢查潤滑系統，機油黏度及標準油位，各部油管接頭，機油冷卻器。
21	檢查起動電動機。
22	發電機儀表系統檢查，並填寫相關讀數
	電壓 _____V
	電流 _____A

項目	工作內容
	頻率 ____HZ
	計時表 ____HR
	油壓表 ____ PSI/KG
	水溫表 ____ C
	充電機檢查 ____ A
23	排氣系統 當發電機在運轉時用看和聽去檢查整體的排氣系統包括排氣的渦輪增壓器、消音器和排氣管，檢查所有的連接處焊接墊圈或周圍的保溫。
24	檢查引擎及發電機組安全保護系統試驗。 高水溫低油壓。 起動過時超連。
25	檢查交流發電機組控制系統。 電壓自動穩定器。 磁場線圈。
26	電源自動切換開關、測試 A.T.S. 。
27	引擎及發電機運轉測空車及負載。

評分標準：

序號	評核項目	百分比%	已達 75% 要求	已達 50% 要求	尚未達要求
1	觀察檢查及測試項目數量	50	15 項或以上	10-15 項	10 項或以下
2	填寫正確儀器量度數值	20	正確儀器量度數值及照片	儀器量度數值	胡亂創作
3	採取適當個人防護裝備進行保養作業項目	30	選用兩種個人防護裝備	選用一種個人防護裝備	未有選用適當個人防護裝備

設備、材料、工具及場地建議

- 以下是本試題樣本所需要的設備、材料及工具列表
- 使用者應就每次考核的學員人數而準備足夠數量的物資
- 考核場地的要與實務教學場地的要求相同，然而使用者應考慮是否安排學員分批進行考核；或是於一次考核中安排多位導員擔任評核員，以使每位學員得到充足且公平的觀察及評價

材料:	儀器
防電手套 護目鏡 口罩	萬用錶 歐姆表 電流鉗錶

附件 K-01

低壓裝置安裝及保養維修（實務技能）（三級）

「綜合期末考試」評核試題範例樣本

下頁是本指引所建議的「綜合期末考試」的試題範例樣本，使用者可用作參考。該樣本只作參考之用，使用者就實際情況，自行編撰合理的評核內容。

評核試題範例注意事項

- 本試題樣本只供參考之用；使用者於理解試題設計後，應自行發展及設計切合自身實際情況的實務試題。
- 本試題樣本只可視為其中一個嘗試涵蓋「低壓裝置安裝及保養維修（實務技能）」教材套內所有 10 個能力單元的評核設計，並非絕對及唯一方式；使用者應自行制定適合自身情況的實務試設計、考核項目的內容及數量、考核的所需時間等細節。
- 本試題樣本建基於「低壓裝置安裝及保養維修（實務技能）」教材套內之 10 個能力單元而設，然而 10 個能力單元的內容範圍甚廣，樣本內的試題所涵蓋的內容並未完全包括 10 個能力單元的所有學習內容。
- 為避免考核時間過長，本指引並不建議使用者以一次評核向學員考核全程 10 個能力單元的所有內容；反而應判斷 10 個能力單元的重點，設計出涵蓋不同重點的試題，建立一定數量的試題庫，然後在進行綜合實務試前，以抽籤或其他公平的方式，抽取合理數量的試題，作為該實務試的考核內容。
- 本試題樣本假設使用者在開辦課程時，已準備好各能力單元內所涉及的教學設備、裝置、物料、工具等。
- 同樣，本試題樣本雖設有評分準則及設有合格分數的百分比，惟只作為示範試題設計之用。使用者可參考本指引所提供之評分準則，在自行設計試題後，制定相應之評分準則，或設一評分表，細列學員於各考核項目之得分；並制定合格水平及條件。
- 為鞏固學員之安全意識，本指引建議如此樣本所定之評核準則，設一「安全要求」的合格要求，規定某些安全要求，若考生未能達標，即使工藝範疇達標，整體而言亦應視作不合格。相關要求可參見本試題樣本之「評核標準」部分。
- 本試題樣本有 2 條題目，所分別對應的能力單元如下：

題目 1 所對應之能力單元：

- ✧ 檢查、驗收及調試的低壓電力系統（EMELIT306A）（6 學分）
- ✧ 設計特定的電機控制及起動電路（EMELDE320A）（9 學分）
- ✧ 安裝特定設計的電機控制及起動電路（EMELIN308A）（9 學分）
- ✧ 維修電機設備系統的控制及起動電路（EMELOR306A）（9 學分）
- ✧ 選擇常用材料，進行機電工程工作（EMCUDE318A）（3 學分）

題目 2 所對應之能力單元：

- ✧ 設計基本的低壓電力供應系統（EMELDE321A）（6 學分）
- ✧ 繪畫簡單低壓電力系統的供電規劃單線圖（EMELDE208A）（3 學分）
- ✧ 根據圖則內容，進行低壓電力系統及連帶裝置的安裝（EMELIN310A）（3 學分）
- ✧ 檢查、驗收及調試的低壓電力系統（EMELIT306A）（6 學分）
- ✧ 應用電氣裝置及佈線圖則及資料，進行機電安裝及測試工作（EMCUIN306A）（4 學分）
- ✧ 選擇常用材料，進行機電工程工作（EMCUDE318A）（3 學分）

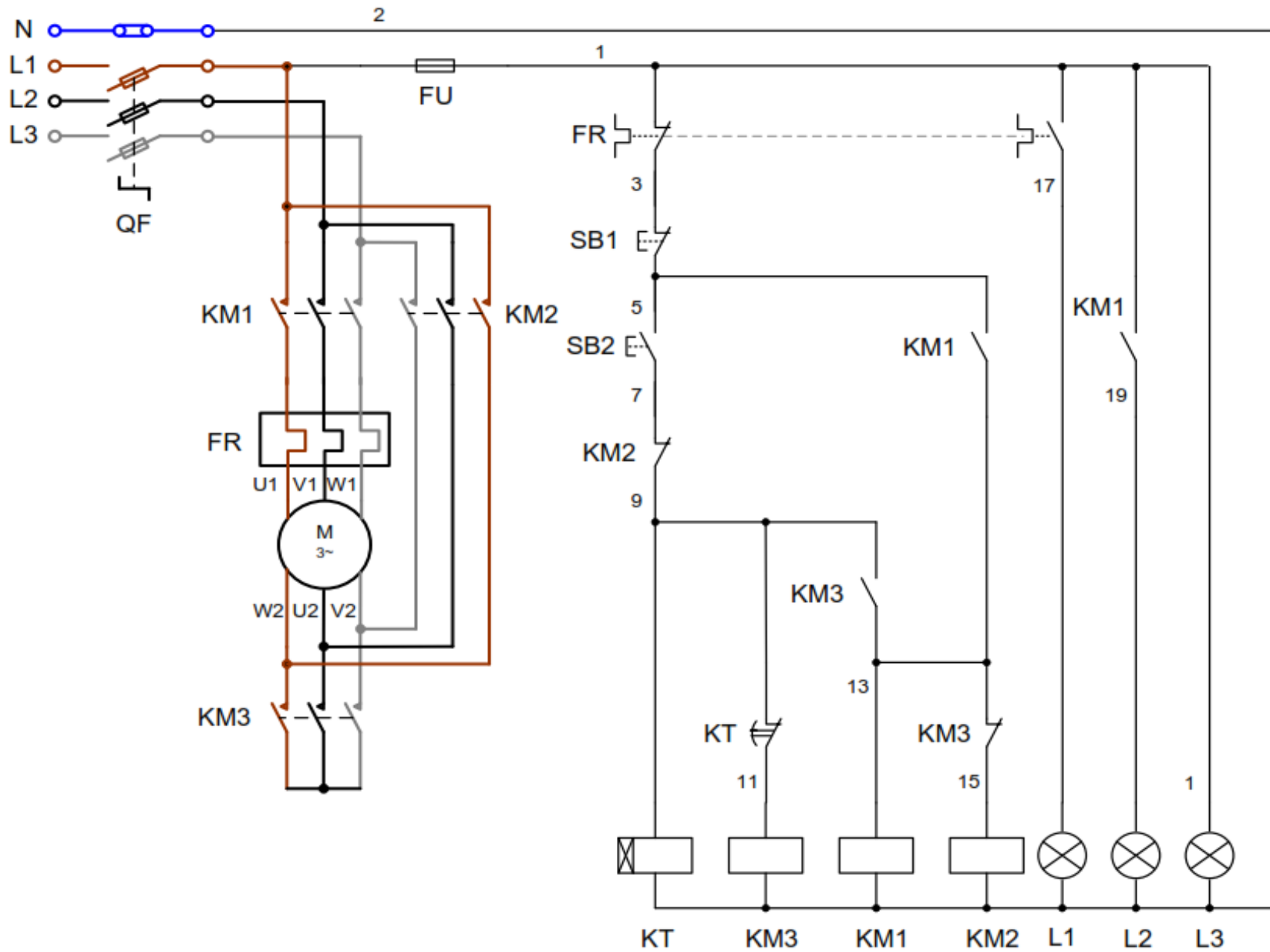
題目 1

課題	三相感應電動機星-角(Y-Δ)起動控制電路
時限	3 小時
合格分數	整體分數 50%

工作要求：

1. 請根據工作紙上的控制電路原理圖（圖 K-1，見下頁）的要求，選擇適當控制元件，執行設計與安裝有關的控制電路
2. 所有控制電路電線截面面積至少為 1.5mm^2 ，電源電線截面面積至少為 2.5mm^2
3. 元件安裝在控制箱內必須佈置合理，安裝要正確及穩固；
4. 導線佈置要平直、整齊和連接在各元件接線端子上要緊固；
5. 功能測試通電前，自行檢查所有元件的安裝及接線，確保正確無誤，並進行絕緣電阻測試；
6. 根據測試程序，安全進行功能測試；
7. 執行功能測試，觀察電路工作及電動機的運行情況；
8. 執行測量及記錄相關數據，撰寫測試報告；
9. 如功能測試失敗，自行檢查並執行排除故障，排除故障後再次進行測試；
10. 完成後由評核員評分。

控制電路原理圖（圖 K-1）



測試報告

編號	測試項目	測試結果	備註
甲	通電前檢查		
1	檢查所有選用的控制元件及導線，正確使用。	<input type="checkbox"/> 是 <input type="checkbox"/> 否	
2	按圖完成所有電路安裝，並已重覆檢查無誤。	<input type="checkbox"/> 是 <input type="checkbox"/> 否	
3	執行目視檢查，整體安裝沒有危險情況。	<input type="checkbox"/> 是 <input type="checkbox"/> 否	
4	各導線與元件端子之間緊固連接，並沒有短路現象。	<input type="checkbox"/> 是 <input type="checkbox"/> 否	
5	各導線與元件端子之間絕緣良好。其絕緣電阻值：	MΩ	
6	調校過載繼電器的電流設定值	A	
7	調校延時時間繼電器的時間設定值	秒	
乙	通電測試(功能測試)		
1	連接三相電源，檢查端子電壓。	<input type="checkbox"/> 正常 <input type="checkbox"/> 不正常	
2	按下啟動按鈕 SB2，接觸器 KM1 及 KM3 吸合，電動機以 Y 形聯結啟動。	<input type="checkbox"/> 正常 <input type="checkbox"/> 不正常	
3	延時時間繼電器 KT 到達延時設定，接觸器 KM3 斷開，接觸器 KM2 吸合，電動機以 Δ 形聯結運行。	<input type="checkbox"/> 正常 <input type="checkbox"/> 不正常	
4	檢查互鎖電路	<input type="checkbox"/> 正常 <input type="checkbox"/> 不正常	
5	按下停止按鈕 SB1，所有元件復位，電動機停轉。	<input type="checkbox"/> 正常 <input type="checkbox"/> 不正常	
6	測試過載繼電器	<input type="checkbox"/> 正常 <input type="checkbox"/> 不正常	
7	檢查各指示燈	<input type="checkbox"/> 正常 <input type="checkbox"/> 不正常	
8	檢查電動機起動及運行情況	<input type="checkbox"/> 正常 <input type="checkbox"/> 不正常	
9	量度電動機之三相運行電流值	___ / ___ / ___ A	

在適當方格加上「✓」記號

評分表

評核項目	序號	百分比	已達要求		尚未達要求
			超過 75% 表現達致要求	超過 50% 表現達致要求	少於 50% 表現達致要求
元件安裝	A1	5	全部穩固	有一處鬆脫	超過一處鬆脫
電路安裝，包括： 控制電路及主電路	A2	30	導線佈置整齊和順直，並用索帶扎好，符合業界標準。	少於 10% 導線佈置鬆散。	超過 10% 導線佈置鬆散。
	A3	5	導線緊接著接線端子上	一處接線端子鬆脫	超過一處接線端子鬆脫
	A4	5	接線位導線開皮正確，導體及絕緣體良好。	接線位導線有一處過量去皮，或導體及絕緣體發現一處破損。	接線位導線超過一處過量去皮，或導體及絕緣體發現超過一處破損。
導線尺碼，包括： 控制電路及主電路	A5	5	全部正確	控制電路或主電路有一處導線尺碼選用不正確	兩個電路都有超過一處導線尺碼選用不正確
導線顏色，包括： 控制電路及主電路	A6	5	全部正確	控制電路或主電路有一處導線顏色選用不正確	兩個電路都有超過一處導線顏色選用不正確
過載繼電器調校	A7	2	正確		不正確
時間繼電器調校	A8	3	正確		不正確
整體電路功能測試(通電行車測試)	A9	30	操作正常	第二次測試才正常操作	超過第二次測試才正常操作
測試報告	A10	10	測試報告結果全部正常	測試報告結果 70% 以上正常	測試報告結果少於 30% 正常
需要扣分情況 (輸入總項數)	B1	-10%	元件選用不正確。		
	B2	-10%	沒有使用正確工具及儀器進行安裝與測試。		
	B3	-10%	進行安裝前，沒有適當檢查各相關元件。		
	B4	-10%	整體導線佈置嚴重鬆散，沒有使用索帶將導線扎好。		
	B5	-30%	控制電路完成安裝並通電功能測試成功，但未能完成主電路的安裝。		
	B6	-10%	工作時或測試時做出危險的行為。		
	B7	-10%	完工後沒有清理場地，工具及材料沒有放於適當的地方。		

整體評核分數	超過 75% 表現達致要求	超過 50% 表現達致要求	少於 50% 表現達致要求 (是次實習評核不合格)
75% - 100%	✓		
50% - 74%		✓	
< 50%			✓

設備、材料、工具及場地建議

- 以下是題目 1 所需要的設備、材料及工具列表
- 使用者應就每次考核的學員人數而準備足夠數量的物資
- 考核場地的要求與實務教學場地的要求相同，然而使用者應考慮是否安排學員分批進行考核；或是於一次考核中安排多位導員擔任評核員，以使每位學員得到充足且公平的觀察及評價

材料:	儀器	工具
電線 襯管（外牙軟喉咀） 迫母 接駁套管 杯臣及梳結喉管接駁 開關掣 螺絲 過路箱 面板已開孔之控制箱 DIN 路軌 單位膠箱 電工絕緣膠布 1.1kW 三相電動機 繼電器 過載繼電器 延時時間繼電器 切換開關 端子 指示燈 電線 接觸器 保險絲 開關按鈕	萬用錶 交流電流鉗錶	穿線帶 拉尺 螺絲批 電纜剪 開線鉗 斜剪鉗 平咀鉗 尖咀鉗 電工鏈銼 鐵鋸 金屬銼 手提電鑽

題目 2

課題	鋼喉管電力裝置
時限	3 小時
合格分數	整體分數 50%

工作要求：

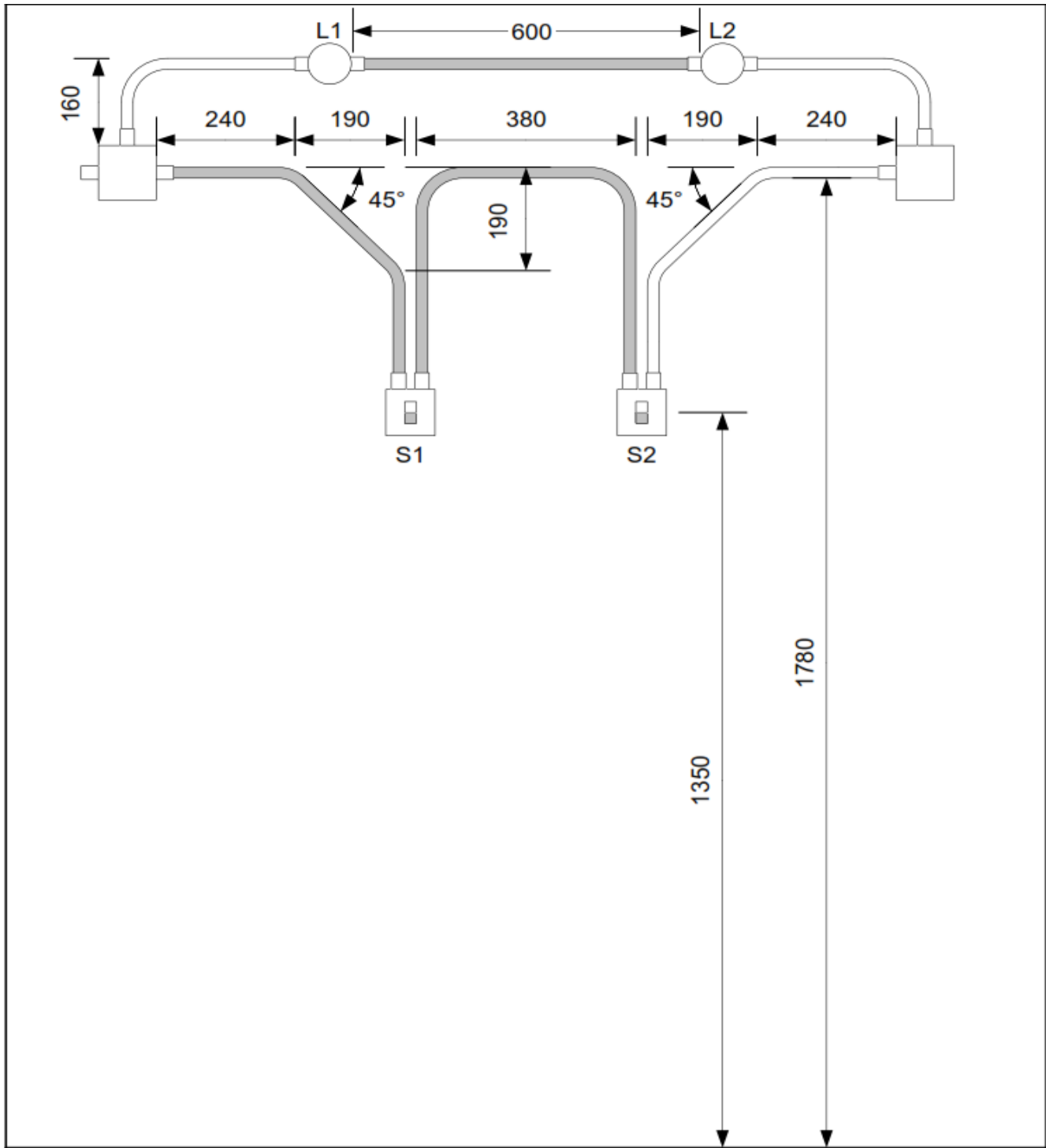
1. 請根據工作紙（圖 K-2）要求，設計或選擇有關之電路、電線的走向、長度、顏色及截面積、配件；
2. 所有控制電路電線截面面積至少為 1.5mm^2 ，電源電線截面面積至少為 2.5mm^2
3. 灰色的喉管表示用不限尺寸的舊鋼喉，未有標明的尺寸可自由決定；
4. 根據安裝圖之尺寸製作鋼喉管，鋼喉管屈曲後之尺寸誤差率須為 $\pm 5\text{mm}$ ；
5. 根據圖中尺寸進行安裝及穿線，須在適當地方加上喉碼，惟安裝喉管前須先經導師檢查鋼喉管的絞牙及披鋒；
6. 製作及安裝鋼喉管工序及要求均須符合工作守則及相關條例之要求；
7. 進行相關之完工電力測試，並撰寫有關報告表；
8. 完成後再由導師評分。

電路要求特性：

二燈掣 S1 及 S2 的開關位置當改變其「開、關」位置時，合共有四個不同的組合，設計一電路可令該四個不同的組合能達致下列之要求：

1. OFF，L1 及 L2 全熄滅；
2. 只 L2 亮著；
3. L1 與 L2 構成並聯電路；
4. L1 與 L2 構成串聯電路。

圖 K-2



電力線路測試記錄表

配电箱位置及編號：

測試儀器資料：

電路編號	保護器件		導體截面面積		測試結果								
					電氣連續性		絕緣電阻		極性	接地故障 環路阻抗 (Zs)	功能測試		備註
	類別	額定值 (A)	相導體 (mm ²)	保護導體 (mm ²)	保護導體 (Ω)	環形電路 (Ω)	L-L (MΩ)	L-E (MΩ)			漏電斷路 器時間 (ms)	其他	
											測試者：		
											日期：		

評分表

評核項目	序號	百分比	已達要求		尚未達要求
			超過 75% 表現達致要求	超過 50% 表現達致要求	少於 50% 表現達致要求
電路功能	A1	10%	測試正確	第二次測試才正確	超過第二次測試才正確
電線粗度	A2	5%	全部電路粗度正確		其中一電路粗度不正確
電線顏色	A3	5%	全部電路顏色正確		其中一電路顏色不正確
鋼喉管絞牙	A4	10%	全部沒有露牙，披鋒已處理	有一處露牙或披鋒未處理	超過一處露牙或披鋒未處理
鋼喉管接駁	A5	10%	全部接駁位牙頂牙、坏臣位旋緊	有一處接駁位未有牙頂牙、坏臣位旋緊	超過一處接駁位未有牙頂牙、坏臣位旋緊
鋼喉管尺寸	A6	10%	抽查任何 3 個尺寸，完全於 ±5mm 之內	有 1 個尺寸，未符合 ±5mm 之要求	超過 1 個尺寸，未符合 ±5mm 之要求
鋼喉管曲位	A7	10%	目視測試曲位正常	只一個曲位有可接受的誤差	超過一個曲位有可接受的誤差；或有一個或以上的曲位有不能接受之誤差
鋼喉管之字曲	A8	10%	目視測試之字曲正常	只一個之字曲有可接受的誤差	超過一個之字曲有可接受的誤差；或有一個或以上的之字曲有不能接受之誤差
鋼喉管及配件之固定	A9	5%	適當地方裝喉碼、固定螺絲	只一個位置沒有裝喉碼、固定螺絲	超過一個位置沒有裝喉碼、固定螺絲
電路接駁	A10	5%	接線位已穩固地連接		接線位發現鬆脫
	A11	5%	導線在掣箱已留適當的長度		導線在掣箱未留適當的長度
	A12	5%	導體及絕緣體無破損	導體及絕緣體發現一處破損	導體及絕緣體發現超過一處破損
	A13	5%	接線位並無過量去皮	接線位有一處過量去皮	接線位超過一處過量去皮
線路測試記錄表	A14	5%	測試及撰寫完全正確	有一處測試或撰寫不正確	超過一處測試或撰寫不正確
需要扣分情況 (輸入總項數)	B1	-10%	工作時，場地未能保持整潔，工具及工料亂放		
	B2	-10%	工作時做出危險的行為		
	B3	-10%	測試時做出危險的情況		
	B4	-10%	完工後沒有清理場地，工具及材料沒有放於適當的地方		
	B5	-10%	鋼喉管身超過一處刮花		
	B6	-10%	每次要求導師再給予新材料		
	B7	-10%	分組工作時未有全情投入，經導師勸告後仍未改善，可於每 10 分鐘扣一次		

整體評核分數	超過 75% 表現達致要求	超過 50% 表現達致要求	少於 50% 表現達致要求 (是次實習評核不合格)
75% - 100%	✓		
50% - 74%		✓	
< 50%			✓

設備、材料、工具及場地建議

- 以下是題目 2 所需要的設備、材料及工具列表
- 使用者應就每次考核的學員人數而準備足夠數量的物資
- 考核場地的要求與實務教學場地的要求相同，然而使用者應考慮是否安排學員分批進行考核；或是於一次考核中安排多位導員擔任評核員，以使每位學員得到充足且公平的觀察及評價

材料:	儀器	工具
電線	連續性測試器	電動切割工具
襯管（外牙軟喉咀）	萬用錶	屈喉機
迫母	絕緣電阻錶	鋼尺
接駁套管	插座極性測試器	絞刀
杯臣及梳結喉管接駁	接地極電阻測試器	喉板
掣箱	相至地環路測試器	穿線帶
掣面	電流式漏電斷路器的測 試器	拉尺
漏電斷路器		角尺
配電箱		板手
開關掣		彈弓
插座		螺絲批
燈泡		電纜剪
燈座		開線鉗
鋼喉管		斜剪鉗
螺絲		平咀鉗
過路箱		尖咀鉗
單位膠箱		電工鎚銼
喉碼		鐵鋸
無牙梳結		金屬銼
電工絕緣膠布		手提電鑽
		令梳